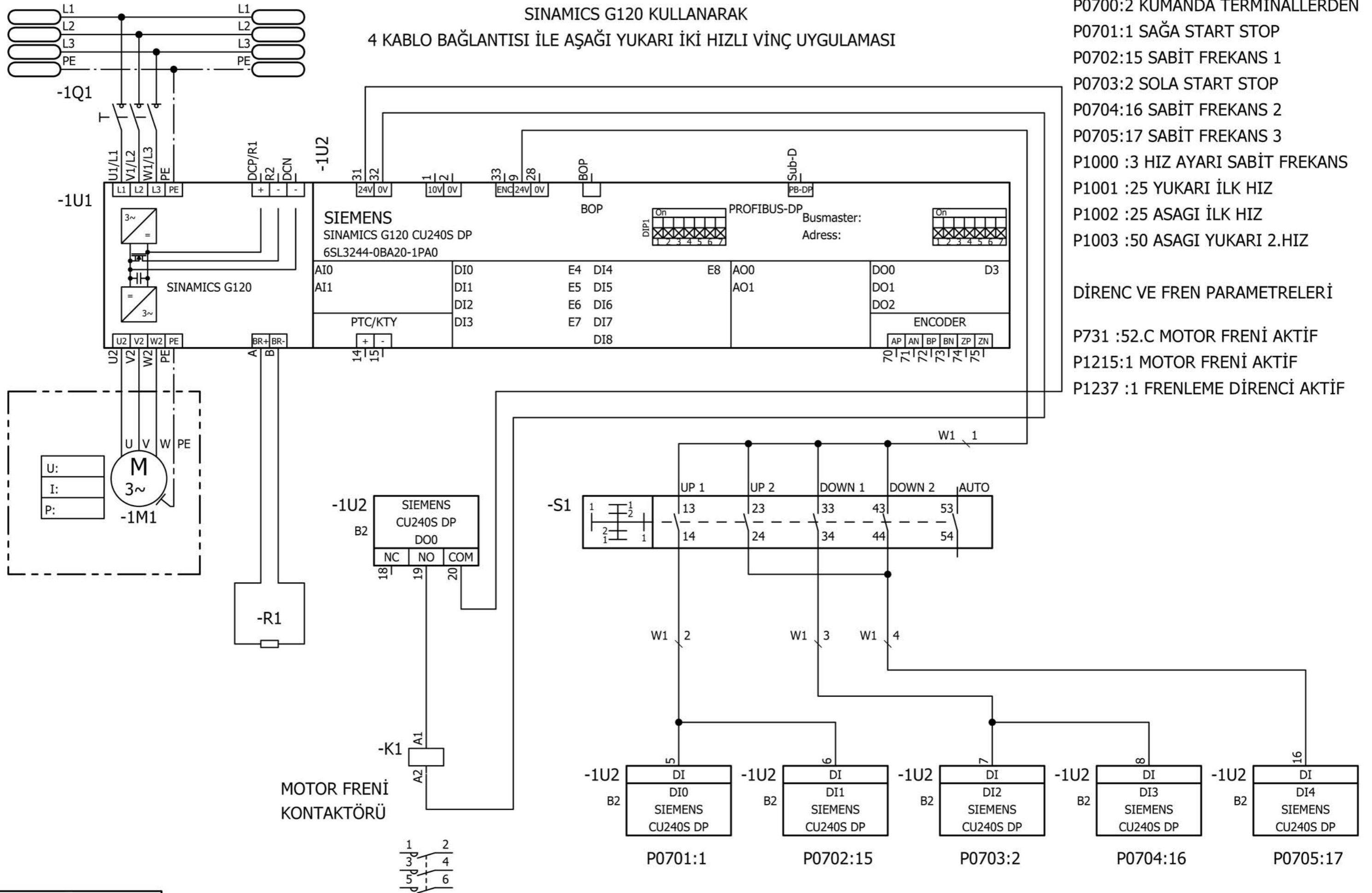


SINAMICS G120 KULLANARAK  
4 KABLO BAĞLANTISI İLE AŞAĞI YUKARI İKİ HIZLI VİNÇ UYGULAMASI



Tarih	21.02.2010	SINAMICS G120 PM250 MODUL VİNÇ UYGULAMASI	Elektrik Devre Şeması 6- Uç Hat Şeması 1	ARS KONTROL				
Çizen	S. AKTAŞ							
Onaylayan	S. AKTAŞ							
R. Değişiklik	R. Tarihi	R. Adı	Standart	Kaynak	Replaced by	Güç Bağlantı Şeması	CONTROL	Sayfa 1