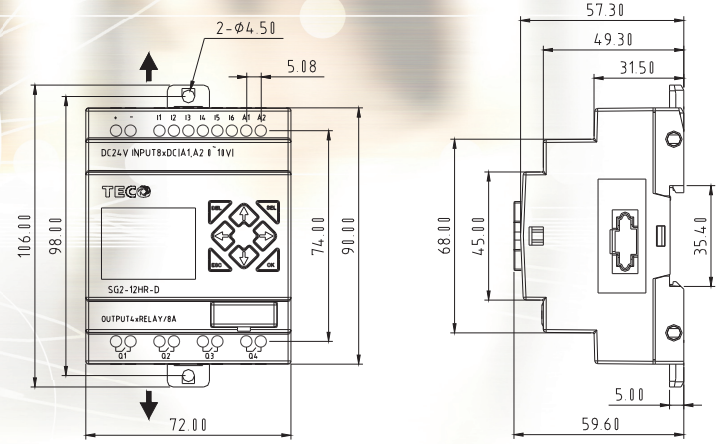


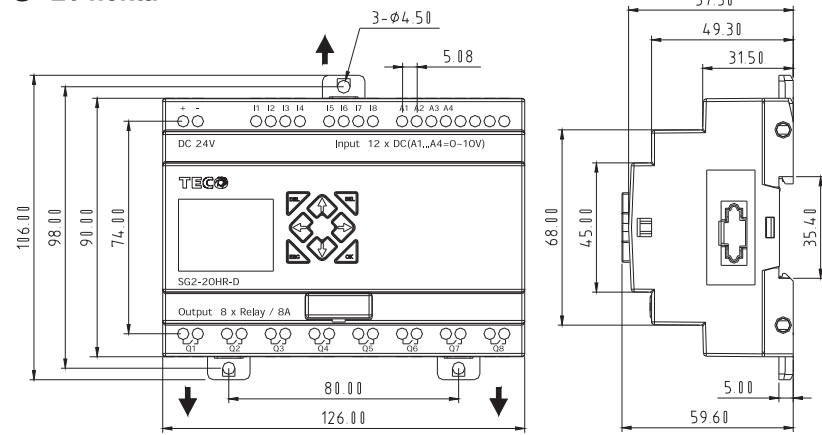


Boyutlar (Birim: mm)

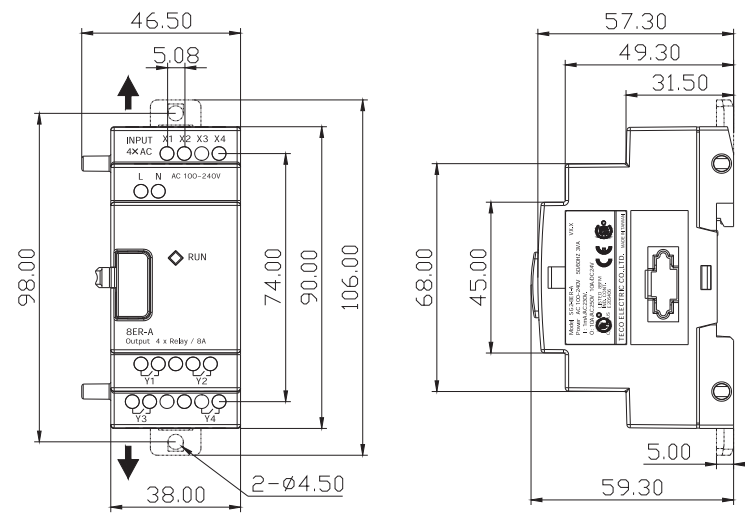
© 10/12 nokta



© 20 nokta



© Genişleme Modülü (8 nokta)



EMCEKARE MÜHENDİSLİK VE OTOMASYON SİSTEMLERİ SANAYİ VE TİCARET LTD. ŞTİ.

Gsm: 0.549.310 11 57 - 0.549.310 11 58

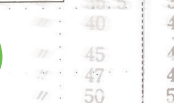
İvedik Organize Sanayi Bölgesi Tuğcular İş Merkezi 648. Sokak No: 13 ANKARA

Web: www.emckare.com - www.tecowestinghouse.com e-mail: info@emckare.com

TECO

Programlanabilir Akıllı Röleler

SG2 Serisi



| Date/Time run: 05/27/94 11:35:21 | Temperature: 27.0 | 45 | 10 | 6.5 | 2.5 | 32 | 45 | 11 | |
|----------------------------------|-------------------|------|------|-----|-----|-----|------|------|----|
| | | 35 | 50 | 12 | 8 | 3.0 | 34 | 50 | 13 |
| | | 35.5 | 51.5 | 12 | 8 | 3.0 | 35 | 50 | 13 |
| | | 40 | 56 | 12 | 8 | 3.0 | 35.5 | 51.5 | 13 |
| | | 45 | 61 | 12 | 8 | 3.0 | 45 | 61 | 13 |
| | | 47 | 63 | 12 | 8 | 3.0 | 47 | 63 | 13 |
| | | 50 | 66 | 12 | 8 | 3.0 | 50 | 66 | 13 |
| | | 53 | 69 | 12 | 8 | 3.0 | 53 | 69 | 13 |
| | | 55 | 71 | 12 | 8 | 3.0 | 55 | 71 | 13 |
| | | 56 | 72 | 12 | 8 | 3.0 | 56 | 72 | 13 |
| | | 60 | 76 | 12 | 8 | 3.0 | 60 | 76 | 13 |
| | | 63 | 79 | 12 | 8 | 3.0 | 63 | 79 | 13 |



Sistem Özellikleri



Komple Ürün Grubu : 10/12/20 G/Ç noktalı AC/DC temel modülü, analog giriş, röle veya transistör çıkışları opsiyoneldir.

- ◆ Maksimum 44 I/O noktası genişleyebilir, 3 set halinde 8 noktada (4 giriş/4çıkış) genişleme modülleri, 1 set analog giriş modülü ve 1 set haberleşme modülü.
- ◆ Analog giriş 4 noktası 12 bit olan sekiz noktaya kadar genişleyebilir.
- ◆ Çeşitli haberleşme modülleri kullanılabilir: Profibus-DP, Devicenet, modbus RTU.
- ◆ Dahili 12x4 LCD Ekran ve yedi dil seçeneği: İngilizce, Fransızca, İspanyolca, İtalyanca, Almanca, Portekizce ve basitleştirilmiş Çince.
- ◆ Maksimum 200 step ladder komutu veya 99 step Fonksiyon Blok Diagramı (FBD).
- ◆ Hızlı sayıcı girişi (1KHz) ve pulse çıkışı.
- ◆ 15 çok fonksiyonlu dahili timer, 15 set sayıcı, 15 RTC karşılaştırma blokları ve 15 yardımcı nokta.
- ◆ Düşük fiyatlı LCD ekransız ve üst kapaksız alternatif modeller bulunmaktadır.
- ◆ Modbus (RTU) haberleşme portlu temel modül.
- ◆ Enerjisiz durumda 240 saat RTC özelliği.
- ◆ Röle çıkışı: Transistör çıkışı için maksimum 8A çıkış/nokta, maksimum 0.5A çıkış/nokta.

| Parça | | Özellikler |
|------------------|--|-------------------------------------|
| Programlama Dili | | Ladder fonksiyon bloğu |
| Çalışma Ortamı | Çalışma Sıcaklığı | -20~55°C |
| | Saklama Sıcaklığı | -40~70°C |
| | Çalışma Nemi | 5~%90 RH no frost |
| | Çevresel Gaz | Aşındırıcı gaz ortamı yok |
| Ana Yapı | Titreşim Direnci | IEC60068-2-6 Standart |
| | Şok Direnci | 0.075mm genişlik/1.0g ivme |
| | | IEC60068-2-27 Standart |
| Gürültü Deneyi | ESD | Kontak±4KV, atmosferik deşarj±8KV |
| | EFT | Güç AC: ±2KV DC:±1Kv |
| | CS | 0.15~80MHz 10V/m |
| | RS | 80~1000MHz 10V/m |
| | EMI | EN55011 B sınıfı |
| Montaj | Koruma Sınıfı | IP20 |
| | Montaj Tipi | Direk veya Din Ray (35mm) Montajı |
| | Yön | Lütfen montaj klavuzuna başvurunuz. |
| Kablo Çapı | | AWG 12/ φ3.5mm2 |
| Boyut | 72x90x59.6mm modülü üzerinde 10 G/Ç noktası | |
| | 126x90x59.6mm modülü üzerinde 20 G/Ç noktası | |
| | 38x90x59.6mm genişleme modülü | |

| Model | Güç Kaynağı | | | Giriş | Çıkış Noktası | Analog Giriş | LCD Key | Genleşme | Yüksek Hız Girişi | PWM Çıkış | G/Ç Bağlantısı |
|-------------------------------------|-------------|--------|--------|-------|---------------|--------------|---------|----------|-------------------|-----------|----------------|
| | AC 100-240V | DC 24V | DC 12V | | | | | | | | |
| Genişleme Varyantı | | | | | | | | | | | |
| 10HR-A | ☉ | | | 6 | 4 | Röle | | ☉ | ☉ | | |
| 12HR-D | | ☉ | | 8* | 4 | Röle | 2 | ☉ | ☉ | | |
| 12HT-D | | ☉ | | 8* | 4 | Transistör | 2 | ☉ | ☉ | ☉ | |
| 12HR-12D | | | ☉ | 8* | 4 | Röle | 2 | ☉ | ☉ | ☉ | |
| Kontrol Panelsiz Genişleme Varyantı | | | | | | | | | | | |
| 10KR-A | ☉ | | | 6 | 4 | Röle | | ☉ | | | |
| 12KR-D | | ☉ | | 8* | 4 | Röle | 2 | ☉ | ☉ | | |
| 12KT-D | | ☉ | | 8* | 4 | Transistör | 2 | ☉ | ☉ | ☉ | |
| 12KR-12D | | | ☉ | 8* | 4 | Röle | 2 | ☉ | ☉ | | |
| Üst Kapaklı Genişleme Varyantı | | | | | | | | | | | |
| 10CR-A | ☉ | | | 6 | 4 | Röle | | | | | |
| 12CR-D | | ☉ | | 8* | 4 | Röle | 2 | | | ☉ | |
| 12CT-D | | ☉ | | 8* | 4 | Transistör | 2 | | | ☉ | ☉ |
| Genişleme Varyantı | | | | | | | | | | | |
| 20HR-A | ☉ | | | 12 | 8 | Röle | | ☉ | ☉ | | |
| 20HR-D | | ☉ | | 12* | 8 | Röle | 4 | ☉ | ☉ | ☉ | |
| 20HT-D | | ☉ | | 12* | 8 | Transistör | 4 | ☉ | ☉ | ☉ | ☉ |
| 20HR-12D | | | ☉ | 12* | 8 | Röle | 4 | ☉ | ☉ | ☉ | |
| Kontrol Panelsiz Genişleme Varyantı | | | | | | | | | | | |
| 20KR-A | ☉ | | | 12 | 8 | Röle | | ☉ | | | |
| 20KR-D | | ☉ | | 12* | 8 | Röle | 4 | ☉ | ☉ | | |
| 20KT-D | | ☉ | | 12* | 8 | Transistör | 4 | ☉ | ☉ | ☉ | |
| Üst Kapaklı Genişleme Varyantı | | | | | | | | | | | |
| 20CR-A | ☉ | | | 12 | 8 | Röle | | | | | |
| 20CR-D | | ☉ | | 12* | 8 | Röle | 4 | | | ☉ | |
| 20CT-D | | ☉ | | 12* | 8 | Transistör | 4 | | | ☉ | ☉ |
| Yüksek Devir İletişim Varyantı | | | | | | | | | | | |
| 20VR-D | | ☉ | | 12* | 8 | Röle | 4 | ☉ | ☉ | ☉ | ☉ |
| Genişleme | 8ER-A | ☉ | | 4 | 4 | Röle | | | | | |
| | 8ER-D | | ☉ | 4 | 4 | Röle | | | | | |
| | 8ET-D | | ☉ | 4 | 4 | Transistör | | | | | |

*Bu modüllerde, analog giriş fonksiyonu mevcuttur.



Genişleme ve Opsiyonel Modüller

| Model | Parça No. | Açıklama |
|----------------------|-----------|-------------------------------------|
| Güç Kaynağı | 10PS-12 | Giriş:AC100~240V/Çıkış: DC12V 1.9A |
| Güç Kaynağı | 10PS-24 | Giriş:AC100~240V/Çıkış:DC24V 1.3A |
| Haberleşme | SG2-MBUS | Modbus haberleşme modülü (DC24V) |
| Haberleşme | SG2-PBUS | Profibus haberleşme modülü (DC24V) |
| Haberleşme | SG2-DNET | Devicenet haberleşme modülü (DC24V) |
| Memorypack | PM05 | Download/Upload program |
| Pc Bağlantı Kablosu | PL01 | PC bağlantı kablosu |
| PDA Bağlantı Elemanı | JNSWPDA | PDA bağlantı kablosu |

Not: SG2 PDA Software WIN CE arayüzüyle birlikte kullanılabilir ve PDA kablosuyla (JNSWPDA) HP hx2190 PDA'e bağlanabilir.

