

SIEMENS

MICROMASTER

Çalıştırma Talimatları



Kullanıcı Kılavuzu

IMPORTANT NOTICE

Not all converters currently have UL approval.

UL listing can be determined by examining the
converter's Rating Label.

For UL listed products the following UL mark is used:



SIEMENS

MICROMASTER 420

Çalıştırma Talimatları Kullanıcı Kılavuzu

Geçerli olduğu cihaz: Gama Yayını

Inverter Tipi
MICROMASTER 420

Kontrol Sürümü
MM4

Issue: Release

Genel Özet	1
Kurulum	2
Devreye Alma	3
MICROMASTER 420'nin Kullanılması	4
Sistem Parametreleri	5
Arıza Bulma	6
MICROMASTER 420'nin Teknik Özellikleri	7
İlave Bilgiler	8
Ekler	A B C D E F G H
Fihrist	

Aşağıdaki İnternet adresinden daha detaylı bilgi temin edilebilir:

<http://www.siemens.de/micromaster>

Yazılım ve Eğitim hususları için onaylanan Siemens kalitesi, DIN ISO 9001, Reg. No. 2160-01 standartlarını karşılamaktadır.

Bu dokümanın ya da içindekilerin, yazılı izin alınmaksızın çoğaltılması, aktarılması veya kullanılması yasaktır. Aksi şekilde hareket edenler oluşabilecek hasarlardan sorumlu tutulacaktır. Patent onayı veya kullanıma sunulan bir modelin ya da tasarımın kayıt altına alınması hakları da dahil olmak üzere bütün hakları saklıdır.

© Siemens AG 2000. Bütün hakları saklıdır.

MICROMASTER® Siemens'in ticari kaydı bulunan bir markasıdır.

Bu dokümanda anlatılmayan bazı fonksiyonların bulunması mümkündür. Bununla birlikte, bu husus yeni bir kumanda düzeneği tesis edilirken veya bakım işlemleri esnasında bu fonksiyonların temin edilmesi zorunluluğunu doğurmaz.

Bu dokümanda yer alan konuların, anlatılan donanım ve yazılıma uygunluğu tarafımızdan kontrol edilmiştir. Buna karşın yine de bazı farklılıkların bulunması söz konusudur ve bunların birbirinin tam anlamıyla benzeri olduğuna dair hiçbir garanti verilemez. Bu dokümanda yer alan konular düzenli olarak gözden geçirilmekte ve gerekli değişiklikler bir sonraki yayına ilave edilmektedir. Sistemi geliştirmeye yönelik teklifleriniz tarafımızdan memnuniyetle kabul edilir.

Siemens kullanım kılavuzları, özel koşullarda muhafaza edilen ormanlardaki ağaçlardan temin edilen klorin içermeyen kağıtlara basılmaktadır. Basım ve ciltleme işlemleri esnasında hiçbir solvent kullanılmamıştır.

Önceden haber vermeksizin dokümanda değişiklik yapılması mümkündür.

Sipariş Numarası. 6SE6400-5AA00-0BP0
İngiltere'de basılmıştır.

Siemens-Aktiengesellschaft.

Önsöz

Kullanım Kılavuzu



Uyarı

Sistem tesis edilip devreye alınmadan önce donanımın üzerinde bulunan bütün uyarı etiketleri de dahil olmak üzere emniyet talimatları ve uyarılar dikkatlice okunmalıdır. Uyarı etiketlerinin okunabilir durumda muhafaza edilmesini sağlayınız ve eksik ya da hasar gören etiketleri yenileriyle değiştiriniz.

MICROMASTER dokümanı üç ayrı seviyede oluşturulmuştur:

- ◆ **Sistem Kurulum Kılavuzu**
Sistem Kurulum Kılavuzu, MICROMASTER 420 cihazının kullanım maksadıyla kurulması ve ayarlarının yapılabilmesi için gereken bütün temel bilgilere hızlı bir şekilde erişebilmenizi sağlamak amacıyla taşımaktadır.
- ◆ **Çalıştırma Talimatları**
Çalıştırma Talimatları, MICROMASTER 420 cihazınızın kurulması ve çalıştırılmasına yönelik ayrıntılı bilgileri içermektedir. Çalıştırma Talimatlarında, ayrıca MICROMASTER 420 fonksiyonlarını özelleştirmek için kullanılan parametrelerin ayrıntılı açıklamalarına da yer verilmiştir.
- ◆ **Referans Kılavuzu**
Referans Kılavuzunda, MICROMASTER 420 İnvertere ilişkin bütün teknik konular hakkında çok detaylı bilgiler yer almaktadır.

MICROMASTER 420 yayınları hakkında ve MICROMASTER ürün yelpazesine ilişkin diğer yayınlar hakkında daha ayrıntılı bilgi edinmek için lütfen bulunduğunuz bölgedeki Siemens Bayisine uğrayınız ya da Web Sitesi: <http://www.siemens.de/micromaster>'i ziyaret ediniz.

Tanımlar ve Uyarılar



Tehlikeli

Bu dokümanda ve ürün uyarı etiketlerinde yer alan hususların amacına yönelik olarak "Tehlikeli" ibaresi, gerekli önlemler alınmadığı takdirde ölüm, ciddi şekilde yaralanmalar ya da cihazların büyük hasarlar görmesine neden olacak sonuçların doğabileceğini belirtir.



Uyarı

Bu dokümanda ve ürün uyarı etiketlerinde yer alan hususların amacına yönelik olarak "Uyarı" ibaresi gerekli önlemler alınmadığı takdirde ölüm, ciddi şekilde yaralanmalar ya da cihazların büyük hasarlar görmesine neden olacak sonuçların doğabileceğini belirtir.



Dikkat

Bu dokümanda ve ürün uyarı etiketlerinde yer alan hususların amacına yönelik olarak "Dikkat" ibaresi, gerekli önlemler alınmadığı takdirde küçük yaralanmalar veya malzeme hasarlarına neden olacak sonuçların doğabileceğini belirtir.

Not

Bu dokümanda yer alan hususların amacına yönelik olarak "Not" ibaresi altında ürünle ilgili önemli bilgiler açıklanmakta ya da dokümanın ilgili kısmının önemi vurgulanmaktadır.

Kalifiye Personel

Bu kullanım kılavuzunda ve ürün etiketlerinde yer alan hususların amacına yönelik olarak "Kalifiye Personel" ibaresi, donanımın kurulumunu, montajını, yol verme ve çalıştırma yöntemleriyle birlikte ortaya çıkabilecek riskleri bilen şahıs anlamına gelmektedir..

Söz konusu şahıs aşağıda belirtilen özelliklere sahip olmalıdır:

1. Öngörülen emniyet yöntemlerine uygun şekilde, donanımın ve devrelerin enerjisini vermek, enerjisini kesmek, temizlemek, topraklamak ve arıza onarımlarında etiketlemek üzere eğitilmiş ve yetkili kılınmış olmalıdır.
2. Öngörülen emniyet yöntemlerine uygun şekilde, koruyucu donanımın gerekli bakımını ve kullanımını yapacak şekilde eğitilmiş olmalıdır.
3. İlk yardım uygulamaları konusunda eğitilmiş olmalıdır.

Yalnızca amacına yönelik olarak kullanınız

Donanım, yalnızca kullanım kılavuzunda belirtilen amaç doğrultusunda ve Siemens tarafından önerilen ve onaylanan cihazlar ve devre elemanlarıyla birlikte kullanılabilir.

İrtibat adresi

Bu kılavuzu okurken yanıtlanması istenen sorular ve karşılaşılan sorunlar için lütfen kılavuzun arka kısmında bulunan formu kullanarak ilgili Siemens bürosuna başvurunuz.

Emniyet Talimatları

Aşağıda yer alan Uyarılar, Dikkat Edilecek Hususlar ve Notlar kendi emniyetinizi sağlamanın yanı sıra donanımın ve donanıma bağlı makinelerdeki elemanların hasar görmesini önleme amacını da taşımaktadır. Bu bölümde, **Genel Hususlar, Nakliye & Depolama, Devreye Alma, Çalıştırma, Onarım ve Sökme & Kullanım Dışı Bırakma** başlıkları altında sınıflandırılan, genel olarak MICROMASTER 420 İnverterlerle ilgili işlemlere yönelik Uyarılar, Dikkat Edilecek Hususlar ve Notlar listelenmektedir.

Özel işlemlere ilişkin **Özel Uyarılar, Dikkat Edilecek Hususlar ve Notlar**, ilgili bölümlerin başlangıcında listelenmekte ve bu bölümler boyunca kritik noktalarda tekrarlanıp ilave bilgilerle tamamlanmaktadır.

Kendi can güvenliğinizi yakinen ilgilendirdiğinden ve MICROMASTER 420 inverterinizin ve ona bağlayacağınız donanımın kullanım ömrünün uzamasında katkıda bulunacağından, lütfen verilen bilgileri dikkatlice okuyunuz.

Genel Hususlar



Uyarılar

- ◆ Bu donanım, bünyesinde tehlikeli gerilim seviyeleri bulundurmakta ve riskli sonuçlar doğurabilecek dönen mekanik parçalara kumanda etmektedir. Bu kullanım kılavuzunda yer alan **Uyarıların** göz ardı edilmesi veya talimatlara uyulmaması neticesinde can kaybı, ciddi şekilde yaralanmalar ya da cihazların hasar görmesiyle sonuçlanacak olaylar söz konusu olabilir.
- ◆ Bu donanım üzerinde, sadece bu konuda yeterli eğitim gören ve bu kılavuzda yer alan, sistemle ilgili tüm güvenlik uyarılarını, kurulum, çalıştırma ve bakım yöntemlerini bilen kalifiye şahıslar çalışmalıdır. Bu donanımın, başarılı ve emniyetli bir şekilde çalıştırılabilmesi, sistemin uygun biçimde kurulmasına, çalıştırılmasına ve bakımlarının yapılmasına bağlıdır.
- ◆ Elektrik şoku riski. Donanımın enerjisi kesildikten sonra DC bağ kondansatörleri beş dakika süreyle şarjlı durumda kalmaktadır. **Enerji kesildikten sonra donanımın ilk 5 dakikalık süre zarfında açılmasına izin verilmemelidir.**



Dikkat

- ◆ Çocukların ve yetkisiz kişilerin, donanıma ulaşmasına ya da yaklaşmasına izin verilmemelidir!
- ◆ Bu donanım, sadece imalatçı firma tarafından belirtilen amaçlara hizmet edecek şekilde kullanılabilir. Firmanın onayı alınmaksızın yapılacak tadilatlar ve imalatçı firma tarafından satılmayan ya da tavsiye edilmeyen yedek parçaların ve aksesuarların kullanılması yangınlara, elektrik şoklarına ve yaralanmalara neden olabilir.

Notlar

- ◆ Bu Sistem Kurulum Kılavuzunu, donanımın yakınında bulundurunuz ve bütün kullanıcıların edinebilmelerini sağlayınız.
- ◆ Enerjili donanım üzerinde ölçüm ve test işlemleri yapılması gerektiğinde, Güvenlik Kodu VBG 4.0 yönetmeliklerine, özellikle § 8 "Enerjili Parçalar Üzerinde Çalışılırken İzin Verilen Sapmalar" kısmında belirtilen kurallara uyulmalıdır. Çalışmalar esnasında uygun elektronik aletler kullanılmalıdır.
- ◆ Herhangi bir kurulum veya devreye alma işlemine başlamadan önce donanımın üzerine yapıştırılmış olan etiketler de dahil olmak üzere bütün emniyet talimatları ve uyarılar okunmalıdır. Uyarı etiketlerini daima okunabilir durumda muhafaza ediniz ve eksik ya da hasar gören etiketlerin değiştirilmesini sağlayınız.

Nakliye & Depolama



Uyarılar

- ◆ Donanımın etkin ve emniyetli bir şekilde çalışabilmesi için nakliye depolama, kurma ve montaj işlemlerinin doğru biçimde uygulanmasının yanı sıra çalışma ve bakım işlemlerinin de dikkatlice gerçekleştirilmesi büyük önem taşımaktadır.



Dikkat

- ◆ Nakliye ve depolama süresince inverteri, fiziki şoklara ve titreşimlere karşı koruyunuz. Ayrıca, donanımın suya (yağmur) ve aşırı sıcaklıklara maruz kalmamasına da dikkat ediniz. (bkz. Sayfa 95'deki tablo).

Devreye Alma



Uyarılar

- ◆ Cihaz/sistem üzerindeki çalışmaların **kalifiye olmayan** bir personel tarafından gerçekleştirilmesi ya da uyarıların göz ardı edilmesi, ciddi şekilde yaralanmalara veya malzemenin ciddi biçimde hasar görmesine neden olabilir. Cihaz/sistem üzerindeki işlemler, sadece ürünün kurulumu, tesisi, devreye alınması ve çalıştırılması konularında eğitim gören kalifiye personel tarafından uygulanmalıdır.
- ◆ Sadece kalıcı olarak tesis edilen enerji besleme bağlantılarına izin verilmektedir. Bu donanım topraklanmalıdır (IEC 536 Sınıf 1, NEC ve uygulanabilirliği olan diğer standartlar).
- ◆ Artık akımla çalışan bir koruma cihazının (RCD) kullanılması gerekiyorsa, bu cihaz bir RCD tip B olmalıdır.
- ◆ EMC filtreleri takılmış, üç fazlı enerji beslemesine sahip makineler, bir ELCB (Earth Leakage Circuit-Breaker (Toprak Kaçağı Devre Kırıcısı) – bkz *DIN VDE 0160, bölüm 6.5*) üzerinden enerji besleme devresine bağlanmamalıdır
- ◆ İnverter devrede olmasa dahi aşağıda belirtilen terminallerde tehlikeli seviyede gerilim olabilir:
 - ◆ - güç besleme terminalleri L/L1, N/L2, L3.
 - ◆ - motor terminalleri U, V, W, DC+, DC-



Dikkat

İnverterin düzgün şekilde çalışmasını engelleyen endüktif ve kapasitif parazit oluşumunu önlemek için inverter güç, motor ve kumanda kabloları bağlantısı, sayfa 25'deki Şekil 2-4'de gösterildiği gibi yapılmalıdır.

Çalıştırma



Uyarılar

- ◆ MICROMASTERS cihazları yüksek voltaj seviyelerinde çalışmaktadır.
- ◆ Elektrikli cihazları çalıştırırken, tehlikeli seviyedeki voltajların donanımın belirli kısımlarına uygulanması kaçınılmazdır.
- ◆ Kumanda donanımının bütün çalışma konumlarında, EN 60204 IEC 204 (VDE 0113)'e uygun Acil Durum Devreden Çıkarma düzenekleri daima aktif durumda kalmalıdır. Acil Durum Devreden Çıkarma düzeneğinin, aktif olmaması durumunda donanımın kontrolsüz ve istenmeden devreye girmesine izin verilmemelidir.
- ◆ Kumanda donanımında oluşabilecek arızalar, büyük boyuttaki malzeme hasarlarına veya çok ağır biçimde yaralanmalara neden olabilir (yani, arızalar çok ciddi sonuçlar doğurabilecek kapasitededir). Bir arıza oluştuğunda dahi ilave harici önlemler alınmalı veya donanımın emniyetli şekilde çalışmasını garanti ve temin etmek üzere çeşitli düzenekler kurulmalıdır (örneğin, sistemden bağımsız sınırlama anahtarları, mekanik kilitler vb.).
- ◆ Belirli parametre ayarları, besleme enerjisinde kesilmeye neden olan bir arızadan sonra inverterin otomatik olarak devreye girmesine neden olabilmektedir.
- ◆ Bu donanım, UL508C bölüm 42'de belirtilen koşulları karşılayan motor dahili aşırı yük koruma fonksiyonuna sahiptir. P0610 ve P0335'e bakınız. Motor aşırı yük koruması, sayısal bir girdi vasıtasıyla harici bir PTC kullanılması suretiyle de temin edilebilmektedir.
- ◆ Bu donanım, zaman gecikmeli bir sigorta tarafından korunması koşuluyla, 230/460V'luk maksimum bir voltaj değeri için en fazla 10,000 simetrik amper (rms) besleme kapasitesine sahip bir devrede kullanıma uygundur (*bkz. Sayfa 93'deki Tablo*).
- ◆ Bu donanım bir "acil durdurma mekanizması" olarak kullanılmamalıdır. (*bkz. EN 60204, 9.2.5.4*)

Onarım



Uyarılar

- ◆ Donanım üzerindeki onarım işlemleri yalnızca **Siemens Servisi, Siemens tarafından yetki verilen** onarım merkezleri ya da bu kılavuzda yer alan bütün uyarıları ve çalıştırma yöntemlerini tam olarak bilen kalifiye personel tarafından gerçekleştirilmelidir.
- ◆ Arızalı parçalar veya devre elemanları, ilgili yedek parça listesinde belirtilen parçalarla değiştirilmelidir.
- ◆ Donanımı onarım maksadıyla açmadan önce güç kaynağını devreden ayırınız.

Sökme & Kullanım Dışı Bırakma

Notlar

- ◆ İnverter ambalajının tekrar kullanılması mümkündür. Ambalajı gerektiğinde ileride kullanmak üzere saklayınız ya da imalatçı firmaya geri gönderiniz.
- ◆ Sökülmesi kolay vidalar ve yaylı tip konnektörler, ünitenin elemanlarına kadar sökülebilmeye olanak tanımaktadır. Bu parçaları, geri dönüşüm çevrimine sokabilir, **bölgesel atık-imha kurallarına uygun şekilde kullanım dışı bırakabilir ya da imalatçı firmaya geri gönderebilirsiniz.**

+

İçindekiler Tablosu

1	Genel Özet.....	15
	1.1 MICROMASTER 420	16
	1.2 Özellikler	16
2	Kurulum.....	17
	2.1 Genel Hususlar.....	18
	2.2 Çalışma Ortamı Koşulları	19
	2.3 Mekanik Kurulum.....	20
	2.4 Elektrik Donanımının Kurulumu.....	21
3	Devreye Alma.....	27
	3.1 MICROMASTER 420 Ön Panoları	29
	3.2 Genel Çalıştırma Hususları	34
4	MICROMASTER 420'nin Kullanılması.....	37
	4.1 Frekans Ayar Noktası.....	38
	4.2 Kumanda Kaynakları (P0700)	38
	4.3 Devreden Çıkarma ve Frenleme Fonksiyonları	39
	4.4 Kumanda Konumları (P1300).....	40
	4.5 Arızalar ve Uyarılar.....	40
5	Sistem Parametreleri	41
	5.1 MICROMASTER Sistem Parametrelerinin Genel Özeti	42
	5.2 MICROMASTER Sistem Parametrelerine Giriş.....	43
	5.3 Sistem Parametreleri ve Tanımlar	48
6	Arıza Arama	93
	6.1 Çalışma Durumu Gösterge Panosu İle Arıza Arama	94
	6.2 Ana Operatör Panosu İle Arıza Arama	95
	6.3 MICROMASTER 420 Arıza Kodları.....	96
7	MICROMASTER 420'nin Teknik Özellikleri	101
8	İlave Bilgiler.....	105
	8.1 İsteğe Bağlı Özellikler.....	106
	8.2 Elektro Manyetik Uyumluluk (EMC).....	106

A - Operatör Panosunun Deęiřtirilmesi	111
B - Çerçeve Ebadı A Olan Kapakların Sökülmesi	113
C - Çerçeve Ebatları B ve C Olan Kapakların Sökülmesi	115
D - Çerçeve Ebadı A Olan 'Y' Bařlıęının Sökülmesi	117
E - Çerçeve Ebatları B ve C Olan 'Y' Bařlıęının Sökülmesi.....	119
F - Kullanıcı Parametre Ayarları	121
G - Uygulanabilen Standartlar	123
H - Kısaltmaların Listesi.....	125
Fihrist	127

Şekillerin Listesi

Şekil 2-1	MICROMASTER 420 için Delik Planı	20
Şekil 2-2	MICROMASTER 420 Bağlantı Terminalleri	23
Şekil 2-3	Motor ve Güç Besleme Bağlantıları	23
Şekil 2-4	Elektro Manyetik Parazit (EMI) Etkilerinin Minimuma İndergenmesi İçin Kablo Çekimine İlişkin İp Uçları.....	25
Şekil 3-1	MICROMASTER 420 İnverter için Kullanılabilecek Panolar.....	29
Şekil 3-2	Çalışma Durumu Gösterge Panosu (SDP) ile Temel İşletim.....	30
Şekil 3-3	Ana Operatör Panosunda (BOP) bulunan Düğmeler.....	31
Şekil 3-4	BOP vasıtasıyla parametrelerin değiştirilmesi	32
Şekil 3-5	Tipik Motor Etiket Plakası Örneği	33
Şekil 3-6	İnverter Blok Şeması.....	36

Tabloların Listesi

Tablo 3-1	Çalışma Durumu Gösterge Panosu İle İşletim İçin Varsayılan Ayar Konumları.....	29
Tablo 3-3	BOP İle İşletim İçin Varsayılan Ayar Konumları.....	30
Tablo 6-1	SDP üzerindeki LED'ler Vasıtasıyla Gösterilen İnverter Çalışma Durumları.....	9694
Tablo 6-2	MICROMASTER 420 Arıza Kodları	986
Tablo 6-3	MICROMASTER 420 Uyarı Kodları.....	10098
Tablo 7-1	MICROMASTER 420 Teknik Özellikleri.....	1031
Tablo 7-2	MICROMASTER Performans Değerleri.....	1053
Tablo 8-1	Sınıf 1 - Genel Endüstriyel İşletim.....	1097
Tablo 8-2	Sınıf 2 - Filtrelenmiş Endüstriyel İşletim.....	1097
Tablo 8-3	Sınıf 3 - Konut Alanları, Ticari ve Hafif Endüstri İçin Filtrelenmiş İşletim.....	1108
Tablo 8-4	Uyumluluk Tablosu	1119
Tablo E-1	Kullanıcı Parametre Ayarları	1231

1 Genel Özet

Bu Bölüm Aşağıdaki Konuları Kapsamaktadır:

MICROMASTER 420 ürün yelpazesinin önemli özellikleri.

1.1	MICROMASTER 420	16
1.2	Özellikler	16

1.1 MICROMASTER 420

MICROMASTER 420 cihazları, üç fazlı AC motorların devirlerini kontrol etmek için kullanılan bir dizi frekans inverterleridir. 120 W'lık tek fazlı girişten 11 kW'lık üç fazlı girişe kadar değişik özellikte çeşitli modelleri mevcuttur.

İnverterler, mikro işlemciler tarafından kontrol edilen ve teknoloji harikası Yalıtılmış İki kutuplu Geçit Devreli Transistör (IGBT) tekniğini kullanmaktadırlar. Bu özellik onları güvenilir ve çok yönlü yapmaktadır. Frekansı değiştirilebilen özel bir pals genişliği modülasyon yöntemi sayesinde motorların sessizce çalışması sağlanmaktadır. Geniş çaplı koruma fonksiyonları, inverter ve motorun mükemmel şekilde korunmasını sağlamaktadır.

Fabrika ayarlı MICROMASTER 420, basit motor kontrol uygulamalarının geniş bir bölümü için idealdir. MICROMASTER 420, ayrıca kapsamlı parametre listesi üzerinden daha gelişmiş motor kontrol uygulamaları için de kullanılabilir.

MICROMASTER 420, "Otomasyon Sistemleriyle" bütünleşik uygulamalarda kullanılabileceği gibi "tek ünitelik" uygulamalarda da kullanılabilir.

1.2 Özellikler

Temel Özellikler

- ◆ Kolay kurulum, parametrelendirme ve devreye alma
- ◆ Kumanda sinyalleri için hızlıca tekrarlanan yanıtama süresi
- ◆ En geniş uygulama alanları konfigürasyonunu mümkün kılan büyük boyutlu parametre menzili
- ◆ Basit kablo bağlantısı
- ◆ Oldukça esnek konfigürasyon için modüler tasarım
- ◆ Gürültü seviyesi düşük motor işletimi için yüksek anahtarlama frekansları
- ◆ PC işletimleri, Ana Operatör Panosu (BOP), Geliştirilmiş Operatör Panosu (AOP) ve Profibus İletişim Modülü için harici isteğe bağlı özellikler

Performans Özellikleri

- ◆ Gelişmiş dinamik yanıtama karakteristiği ve motor kontrolü için Akı Akım Kontrolü (FCC)
- ◆ Devre kesme rölesi bulunmayan mekanizmalarla birlikte kullanım için Hızlı Akım Sınırlandırması (FCL)
- ◆ Yapısında bulunan DC enjeksiyon freni
- ◆ Frenleme performansını arttıran Bileşik Frenleme
- ◆ Programlanabilen düzeltme fonksiyonlu hızlandırma/yavaşlatma süreleri
- ◆ Orantılı, bütünleşik (PI) kontrol devresi fonksiyonunu kullanan kapalı devre kontrolü

Koruma Özellikleri

- ◆ Motor ve inverter için tam koruma
- ◆ Yüksek voltaj/düşük voltaja karşı koruması
- ◆ İnverter için yüksek sıcaklık koruması
- ◆ Topraklama hatasına karşı koruma
- ◆ Kısa devreye karşı koruma
- ◆ I²t termal motor koruması

2 Kurulum

Bu Bölüm aşağıdaki konuları kapsamaktadır:

- ◆ Kurma işlemlerine ilişkin genel bilgiler
- ◆ İnverterin boyutları
- ◆ Elektro Manyetik Parazit (EMI) etkilerini minimuma indirmek üzere kablo çekimine ilişkin ip uçları
- ◆ Elektrik donanımının kurulumuna ilişkin ayrıntılar

2.1 Genel hususlar	18
2.2 Ortam sıcaklığı koşulları	19
2.3 Mekanik Kurulum.....	20
2.4 Elektrik Donanımının Kurulumu.....	21



Uyarılar

- ◆ Cihaz/sistem üzerindeki çalışmaların **kalifiye olmayan** bir personel tarafından gerçekleştirilmesi ya da uyarıların göz ardı edilmesi, ciddi şekilde yaralanmalara veya malzemenin ciddi biçimde hasar görmesine neden olabilir. Cihaz/sistem üzerindeki işlemler, sadece ürünün kurulumu, tesisi, devreye alınması ve çalıştırılması konularında eğitim gören kalifiye personel tarafından uygulanmalıdır.
- ◆ Sadece kalıcı olarak tesis edilen enerji besleme bağlantılarına müsaade edilir. Bu donanım topraklanmalıdır. (IEC 536 Sınıf 1, NEC ve uygulanabilirliği olan diğer standartlar).
- ◆ Artık akımla çalışan bir koruma cihazının (RCD) kullanılması gerekiyorsa, bu cihaz bir RCD tip B olmalıdır.
- ◆ EMC filtreleri takılmış, üç fazlı enerji beslemesine sahip makineler, bir ELCB (Earth Leakage Circuit-Breaker (Topraklama Kaçağı Devre Kırıcısı) – EN 50178 bölüm 5.2.11.1) üzerinden enerji besleme devresine bağlanmamalıdır.
- ◆ İnverter devrede olmasa dahi aşağıda belirtilen terminallerde tehlikeli seviyede gerilim olabilir:
 - güç besleme terminalleri L/L1, N/L2, L3.
 - motor terminalleri U, V, W, DC+, DC-
- ◆ Herhangi bir kurulum işlemine başlamadan önce üniteyi devreden çıkardıktan sonra ünitenin deşarj olabilmesi için **5 dakika** bekleyiniz.



Dikkat

İnverterin düzgün şekilde çalışmasını engelleyen endüktif ve kapasitif parazit oluşumunu engellemek için inverter güç, motor ve kumanda kabloları bağlantısı, sayfa 25'deki Şekil 2-4'de gösterildiği gibi yapılmalıdır.

2.1 Genel Hususlar

Bir Depolama Periyodu Sonrasında Sistem Kurulumu

Uzun bir depolama periyodundan sonra inverterde bulunan kondansatörler yenilenmelidir. Uygulanması gereken işlemler aşağıda belirtilmiştir.

Depolama periyodu	Uygulanması gereken işlem	Hazırlık Süresi
1 yıl veya daha az	Yenileme işlemi gerekmez	Hazırlık yok
1 ila 2 yıl	Çalıştır komutunu vermeden önce inverter enerji beslemesini 1 saat süreyle açık durumda muhafaza ediniz	1 saat
2 ila 3 yıl	<ul style="list-style-type: none"> ↻ Değişken AC güç kaynağı kullanınız ↻ 30 dakika süreyle giriş voltajının %25'ini tatbik ediniz ↻ Bir sonraki 30 dakikalık periyot için voltajı %50 arttırınız ↻ Bir sonraki 30 dakikalık periyot için voltajı %75 arttırınız ↻ Bir sonraki 30 dakikalık periyot için voltajı %100 arttırınız ☑ İnverter çalıştır sinyalini almaya hazırdır 	2 saat
3 yıl ve üzeri	<ul style="list-style-type: none"> ↻ Değişken AC güç kaynağı kullanınız ↻ 2 saat süreyle giriş voltajının %25'ini tatbik ediniz. ↻ Bir sonraki 2 saatlik periyot için voltajı %50 arttırınız ↻ Bir sonraki 2 saatlik periyot için voltajı %75 arttırınız ↻ Bir sonraki 2 saatlik periyot için voltajı %100 arttırınız ☑ İnverter çalıştır sinyalini almaya hazırdır 	8 saat

2.2 Ortam Çalışma Koşulları

Sıcaklık

Minimum çalışma sıcaklığı = -10°C
Maksimum çalışma sıcaklığı = 50°C

Nem Menzili

95% yoğuşmaz

Rakım

İnverter, rakımı > 1000 m, olan bir mevkiye yerleştirilecekse anma değerinin düşürülmesi gerekir.
(MM420 Referans Kılavuzuna başvurunuz)

Şok

İnverteri yere düşürmeyiniz ya da ani şoklara maruz bırakmayınız.

Titreşim

İnverteri, sürekli titreşime maruz kalabileceği bir alana yerleştirmeyiniz.

Elektro Manyetik Radyasyon

İnverteri elektro manyetik radyasyon kaynaklarının yakınına yerleştirmeyiniz.

Atmosferik Kirlenme

İnverteri, toz aşındırıcı gazlar vb. gibi atmosferik pislikler içeren ortamlara yerleştirmeyiniz.

Su

İnverteri, su etkisine maruz kalma riskleri yüksek alanlara yerleştirmeyiniz (örneğin, üzerlerinde yoğuşma olabilecek boruların arkasına yerleştirmeyiniz). Ayrıca, aşırı miktarda nem ve yoğuşma oluşabilecek mevkilere de yerleştirmeyiniz. IP54 ve IP56 üniteleri, ilave koruma sağlamaktadır.

Aşırı Isınma

Optimum soğutmanın sağlanabilmesi için inverteri, düşey konumda monte ediniz. Yatay konumdaki montaj durumlarında ilave havalandırma gerekebilir.

İnverter hava kanallarının tıkanmamasına özen gösteriniz. İnverterin üst ve alt kısımlarında 100 mm boşluk bırakınız.

2.3 Mekanik Kurulum

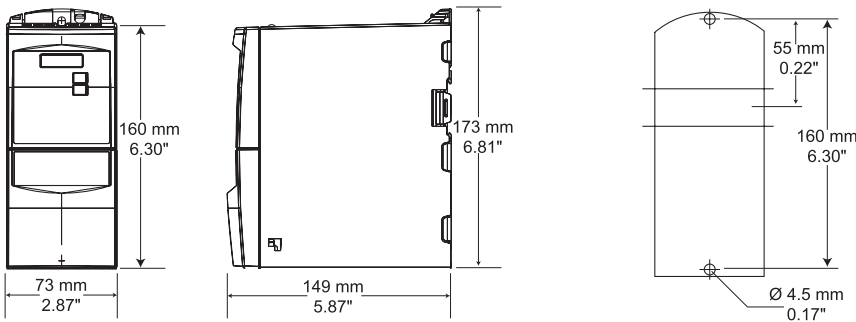


Uyarı

BU DONANIM TOPRAKLANMALIDIR.

- ◆ İnverterin emniyetli şekilde çalışabilmesini sağlamak için cihaz, bu çalıştırma talimatlarında belirtilen uyarıları titizlikle takip eden kalifiye personel tarafından kurulmalı ve devreye alınmalıdır.
- ◆ El aletlerinin doğru şekilde kullanımı ve personel koruyucu donanıma ilişkin ilgili yönetmeliklerin yanı sıra tehlikeli gerilim seviyelerinde sistem kurulumları hakkındaki genel ve bölgesel kurulum ve emniyet kurallarına (örneğin, EN 50178) özellikle dikkat ediniz.
- ◆ İnverter, devre dışında olsa dahi ana akım şebeke girişi ve motor terminallerinde tehlikeli gerilim seviyeleri bulunabilmektedir. Herhangi bir kurulum işlemine başlamadan önce, cihazı devreden çıkardıktan sonra ünitenin deşarj olabilmesi için **5 dakika** bekleyiniz.

Çerçeve Ebadı A:

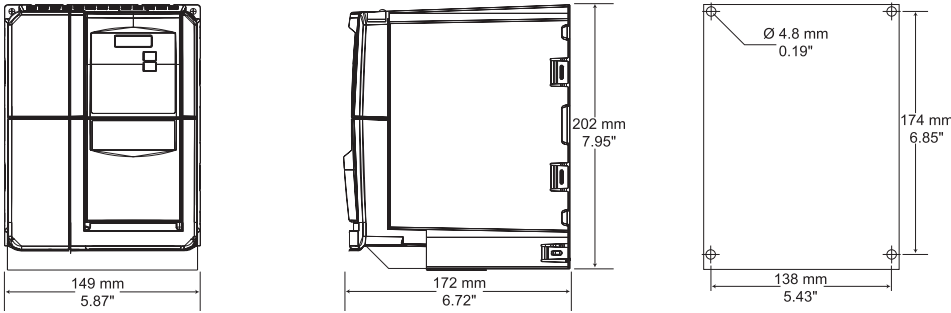


2 adet M4 cıvata
2 adet M4 somun
2 adet M4 rondela ile
montaj

Rondelalar takılı halde
sıkma torku (üniteyi
kabine): 2.5 Nm

DIN rayına bağlantı

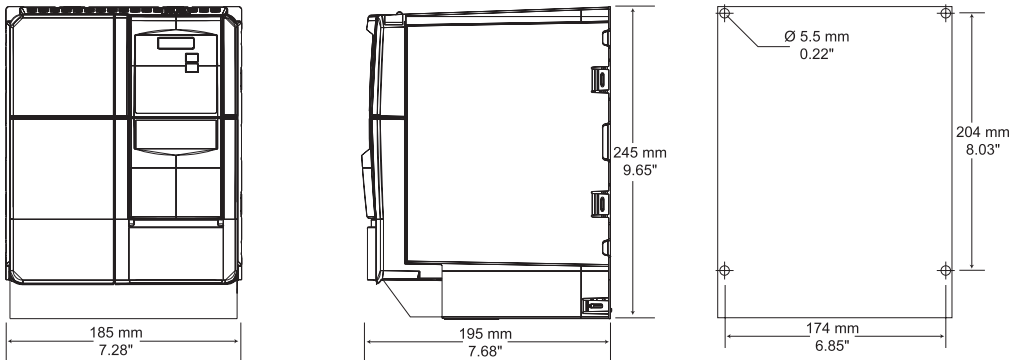
Çerçeve Ebadı B:



4 adet M4 cıvata
4 adet M4 somun
4 adet M4 rondela ile
montaj

Rondelalar takılı halde
sıkma torku (üniteyi
kabine): 2.5 Nm

Çerçeve Ebadı C:



4 adet M5 cıvata
4 adet M5 somun
4 adet M5
rondela ile
montaj

Rondelalar takılı
halde sıkma
torku (üniteyi
kabine): 3 Nm

Şekil 2-1 MICROMASTER 420 Delik Planı

2.4 Elektrik Donanımının Kurulumu



Uyarı

BU DONANIM TOPRAKLANMALIDIR.

- ◆ İnverterin emniyetli şekilde çalışabilmesini sağlamak için cihaz, bu çalıştırma talimatlarında belirtilen uyarıları titizlikle takip eden kalifiye personel tarafından kurulmalı ve devreye alınmalıdır.
- ◆ El aletlerinin doğru şekilde kullanımı ve personel koruyucu donanıma ilişkin ilgili yönetmeliklerin yanı sıra tehlikeli gerilim seviyelerinde sistem kurulumları hakkındaki genel ve bölgesel kurulum ve emniyet kurallarına (örneğin, EN 50178) özellikle dikkat ediniz.
- ◆ İnverter, devre dışında olsa dahi ana akım şebeke girişi, DC ve motor terminallerinde tehlikeli gerilim seviyeleri bulunabilmektedir. Herhangi bir kurulum işlemine başlamadan önce, cihazı devreden çıkardıktan sonra ünitenin deşarj olabilmesi için **5 dakika** bekleyiniz.
- ◆ İnverterlerin yan yana monte edilmeleri mümkündür ancak, üst üste yerleştirildikleri takdirde aralarında 100mm'lik (3.94 inç) aralık bırakılmalıdır.

2.4.1 Genel Hususlar



Uyarı

İnverter daima topraklanmalıdır. İnverter, doğru şekilde topraklanmadığı takdirde, inverterin bünyesinde ölümcül olabilecek oldukça tehlikeli koşullar oluşabilir.

Topraklanmamış (IT) güç kaynaklarıyla çalışma

MICROMASTER, topraklanmamış güç kaynaklarıyla çalışabilir ve giriş fazlarından birisi şasiyle kısa devre olsa dahi çalışmaya devam eder. Çıkış fazlarından birisi şasiyle kısa devre olduğu takdirde MICROMASTER devre kesme rölesi devreyi açar ve ekranda F0001 arıza kodu okunur.

Topraklanmamış güç kaynakları kullanıldığı takdirde, ünitenin içindeki 'Y' kondansatörün sökülmesi gerekecektir. Bu kondansatörü sökme yöntemi, E ve F eklerinde açıklanmıştır.

Artık akım düzeneğiyle (RCD) ile çalışma

Bir CD (ELCB veya RCCB olarak da adlandırılır) takıldığı takdirde, MICROMASTER inverterler aşağıda belirtilen koşulların sağlanması kaydıyla devre kesme rölesi aktif hale gelmeksizin çalışmaya devam edecektir:

- Bir B tipi RCD kullanılırsa.
- RCD'nin devre kesme sınırı, 300mA ise.
- Güç kaynağının nötr hattı topraklanmışsa.
- Her RCD sadece bir inverteri besliyorsa.
- Çıkış kabloları, 50m'den (blendajlı) ya da 100m'den (blendajsız) daha kısaysa.

Uzun Kablolarla Kullanılması



Dikkat

Kumanda güç kaynağı ve motor kabloları, ayrı ayrı çekilmelidir. Bunları, aynı kablo borusundan/ana hat kablosundan beslemeyiniz. İnvertere bağlanmış olan kablolarda **asla** yüksek voltaj yalıtım test cihazı kullanmayınız.

Kablo boyu, blendajlı kablolar için 50m, blendajsız kablolar için 100m'ye kadar olan kablo devrelerinde bütün inverterler tam kapasiteyle çalışırlar.

2.4.2 Güç kaynağı ve motor bağlantıları



Uyarı

- ◆ Ünitenin bağlantılarını yaparken ya da değiştirirken ana şebeke elektrik beslemesini yalıtınız.
- ◆ Motorun doğru besleme voltajına ayarlandığından emin olunuz: tek / üç fazlı 230 V'la çalışan MICROMASTER'lar üç faz 400 V'luk güç kaynağına bağlanmamalıdır.
- ◆ Senkron makineler bağlanırken ya da birkaç motor, paralel olarak bağlanırken, inverter voltaj/frekans kontrol karakteristiğiyle çalıştırılmalıdır (P1300 = 0, 2 veya 3).



Dikkat

Güç kaynağı ve motor kabloları, ilgili terminallere bağlandıktan sonra üniteye enerji vermeden önce kuplaj kapaklarının yerlerine uygun şekilde yerleştirildiğinden emin olunuz!

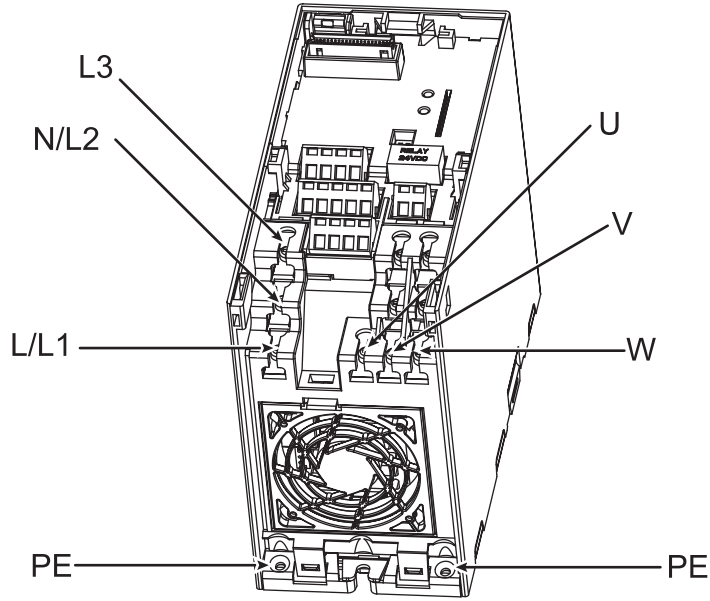
Notlar

- ◆ Güç kaynağı ile inverter arasına, öngörülen akım değerlerine sahip devre kırıcıların/sigortaların bağlandığından emin olunuz (*bkz. Sayfa 93'deki tablo*).
- ◆ Sadece Sınıf 1 60/75°C'lık bakır tel kullanınız (UL standartlarını karşılamak üzere). Güç besleme terminalleri için sıkma torku değeri 1.1 Nm'dir.
- ◆ Güç besleme terminal vidalarını sıkma için 4-5mm'lik yıldız uçlu tornavida kullanınız.

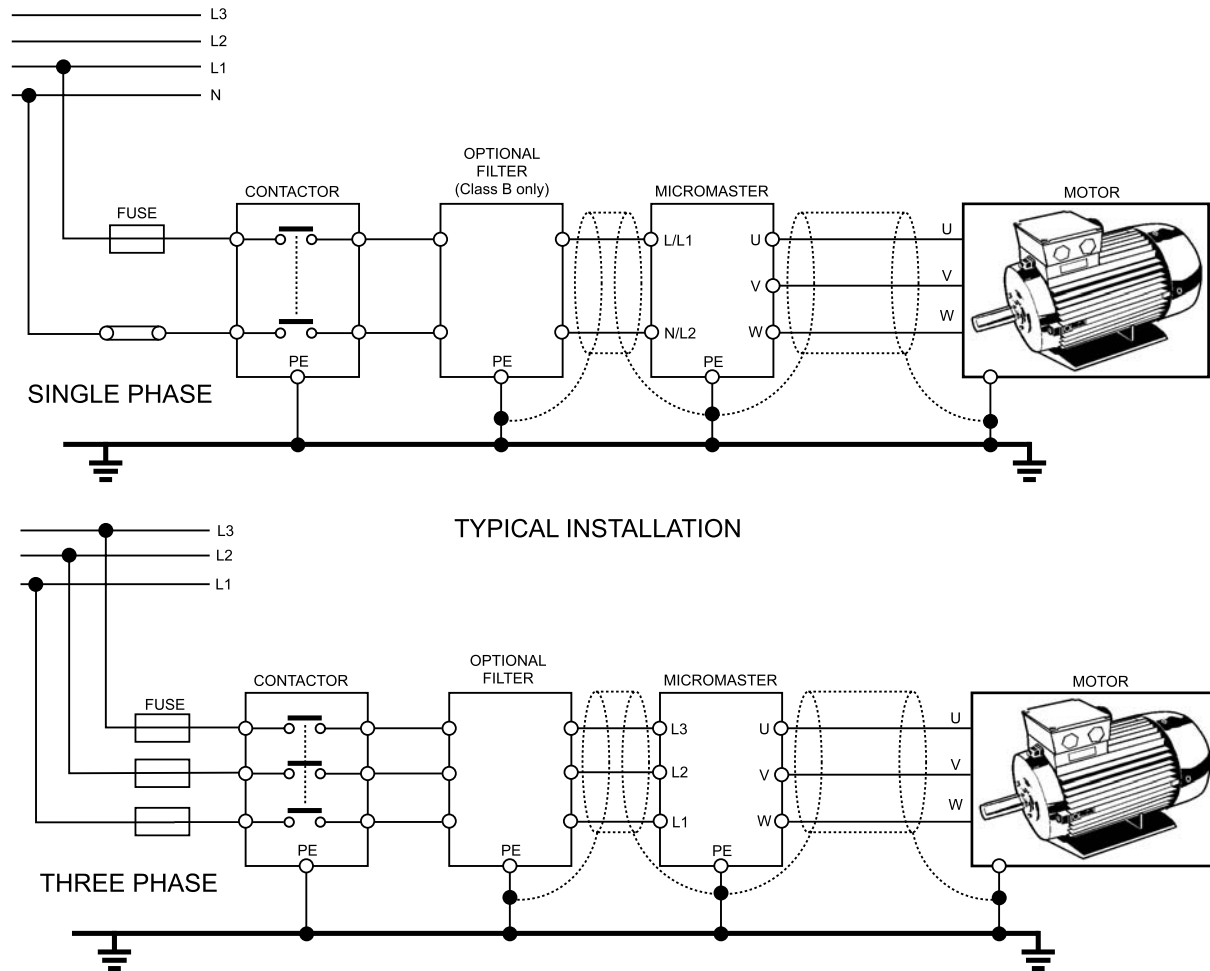
Güç besleme ve motor terminallerine erişim

MICROMASTER 420 İnverter üzerinde bulunan güç besleme ve motor terminallerine erişim yöntemi, B ve C Eklerinde yer alan şekillerde gösterilmiştir. Lütfen, bu kılavuzun arka kapağının iç kısmındaki Güç Besleme Terminal bağlantıları ile Kumanda Terminal bağlantılarını gösteren fotoğraflara bakınız.

Terminalleri açığa çıkarmak üzere kapaklar söküldükten sonra güç ve motor bağlantılarını, bir sonraki sayfada gösterilen şekilde bağlayınız.



Şekil 2-2 MICROMASTER 420 Bağlantı Terminaleri



Şekil 2-3 Motor ve Güç besleme bağlantıları

2.4.3 Elektro Manyetik Parazitin (EMI) Önlenmesi

İnverterler, yüksek seviyede elektro manyetik parazit oluşumu beklenen endüstriyel ortamlarda çalışmak üzere tasarlanmışlardır. Genellikle, cihazın kurulumu başarılı bir şekilde yapıldığı takdirde cihazın emniyetli ve sorunsuz bir şekilde çalışması sağlanmaktadır. Sorunlarla karşılaşırsanız, aşağıda belirtilen işlemleri uygulayınız.

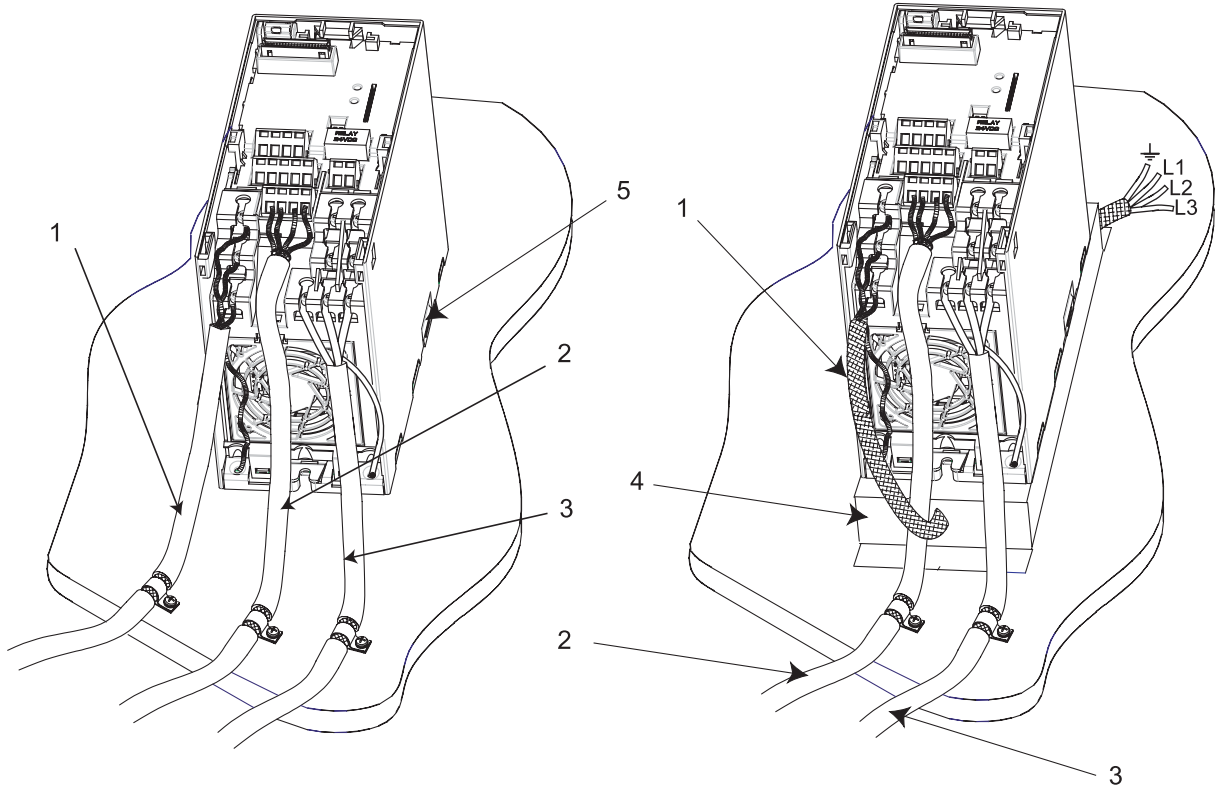
Yapılacak İşlemler

- ◆ Cihazın kabini içerisinde bulunan bütün donanımın, kısa ve kalın kesitli bir topraklama kablosunu ortak bir yıldız bağlantı noktasına ya da baraya bağlamak suretiyle uygun şekilde topraklanmasını sağlayınız.
- ◆ İnvertere bağlanmış olan herhangi bir kumanda donanımının da (PLC gibi) invertere uygulanan şekilde kısa ve kalın kesitli bir kabloyla aynı toprak hattına ya da yıldız bağlantı noktasına bağlandığından emin olunuz.
- ◆ Kumanda edilen motorlardan gelen toprak dönüş hattını, doğrudan ilgili inverter üzerindeki topraklama bağlantısına (PE) bağlayınız.
- ◆ Yüksek frekanslarda daha düşük empedans değerlerine sahip olduklarından yassı iletkenler tercih edilmektedir.
- ◆ Blendajsız kabloların mümkün olduğunca kısa olmasına dikkat ederek kablo uçlarını düzgünce sonlandırınız.
- ◆ Gerekliğinde 90°'lik dik açılarda ayrı ana hat devreleri kullanarak, kumanda kablolarını güç bağlantılarından mümkün olduğunca ayırınız
- ◆ Mümkün olduğu takdirde, kumanda devresine ait bağlantılarda blendajlı kablolar kullanınız.
- ◆ Cihazın kabini içindeki kontaktörlerin, bobinlere DC kontaktörler için volan tipi diyotlar, AC kontaktörler için R-C bastırıcılar takmak suretiyle bastırıldığından emin olunuz. Varistör tipi bastırıcılar da oldukça verimlidirler. Bu husus, kontaktörlerin inverter rölesi tarafından kumanda edildiği durumlarda önem kazanmaktadır.
- ◆ Motor bağlantıları için blendajlı ve zırlı bağlantılar kullanınız ve blendajı, kablo kelepçeleri vasıtasıyla her iki ucundan topraklayınız



Uyarı

İnverter düzenekleri kurulurken güvenlik yönetmeliklerine **harfiyen uyulmalıdır!**



Şekil 2-4 Elektro Manyetik Parazit Etkilerini minimuma indirmek üzere kablo çekimine ilişkin ip uçları

No	Yukarıdaki şekillerin anlamı
1	Ana şebeke girişi
2	Kumanda kablosu
3	Motor kablosu
4	Ayakizi filtresi
5	Metal arka plaka
6	Motor ve kumanda kablosu blendajlarını, metal arka plakaya sıkıca tespit etmek için uygun klipsler kullanınız

Not

Motor ve kumanda kablolarının blendajlama özelliğini arttırmak için isteğe bağlı Glend Plakası kullanılabilir (Şekil 2-4'de gösterilmemiştir).

3 Devreye Alma

Bu Bölüm aşağıdaki konuları kapsamaktadır:

- ◆ Ön pano kumandalarının tanıtılması
- ◆ Kullanılabilen isteğe bağlı ön panoların kısaca tanıtımı ve Ana Operatör Panosunun (BOP) kullanımı hakkında açıklayıcı bilgi
- ◆ Bölümün son kısmında yer alan ve parametrelerin değiştirilmesi için basit bir yöntemin anlatıldığı 8 işlem basamaklı bir kılavuz

3.1	MICROMASTER 420 Ön Panoları	29
3.2	Genel İşletim Hususları	34



Uyarı

- ◆ MICROMASTER cihazları yüksek voltaj seviyelerinde çalışmaktadır.
- ◆ Elektrikli cihazları çalıştırırken tehlikeli seviyedeki voltajların, donanımın belirli kısımlarına uygulanması kaçınılmazdır.
- ◆ Kumanda donanımının bütün çalışma konumlarında, EN 60204 IEC 204 (VDE 0113)'e uygun Acil Durum Devreden Çıkarma düzenekleri daima aktif durumda kalmalıdır. Acil Durum.Devreden Çıkarma düzeneğinin, aktif olmaması durumunda donanımın kontrolsüz ve istenmeden devreye girmesine izin verilmemelidir.
- ◆ Kumanda donanımında oluşabilecek arızalar, büyük boyuttaki malzeme hasarlarına veya çok ağır biçimde yaralanmalara neden olabilir (yani, arızalar çok ciddi sonuçlar doğurabilecek kapasitedir). Bir arıza oluştuğunda dahi ilave harici önlemler alınmalı veya donanımın emniyetli şekilde çalışmasını garanti ve temin etmek üzere çeşitli düzenekler kurulmalıdır (örneğin, bağımsız sınırlama anahtarları, mekanik kilitler vb.).
- ◆ Belirli parametre ayarları, güç beslemesinde kesilmeye neden olan bir arızadan sonra inverterin otomatik olarak devreye girmesine neden olabilmektedir.
- ◆ Bu donanım, UL508C bölüm 42'de belirtilen koşulları karşılayan motor dahili aşırı yük koruma fonksiyonuna sahiptir. P0610 ve P0335'e bakınız. Motor aşırı yük koruması, sayısal bir girdi vasıtasıyla harici bir PTC kullanılması suretiyle de temin edilebilmektedir.
- ◆ Bu donanım zaman gecikmeli bir sigorta tarafından korunması koşuluyla, 230/460V'luk maksimum bir voltaj değeri için en fazla 10.000 simetrik amper (rms) besleme kapasitesine sahip bir devrede kullanıma uygundur (bkz. Sayfa 93'deki Tablo).
- ◆ Bu donanım bir "acil durdurma mekanizması" olarak kullanılmamalıdır (bkz. EN 60204, 9.2.5.4)



Dikkat

Kumanda panosunda sadece kalifiye personel ayar yapabilir. Güvenlik önlemleri ve uyarılara daima özel dikkat gösterilmelidir.

MICROMASTER 420 cihazı, bir Çalışma Durumu Gösterge Panosuyla (SDP) donatılmıştır ve aşağıda belirtilen çalışma gereksinimlerini karşılayan varsayılan parametre ayarlarına sahiptir:

- ◆ Motorun nominal çalışma değerleri, Voltaj, Akım ve Frekans değerlerinin tamamı inverter verilerine uygundur. (Standart bir Siemens motorunun kullanılması tavsiye edilir).
- ◆ Analog bir potansiyometre tarafından kontrol edilen doğrusal V/f motor devri.
- ◆ Maksimum devir, 50 Hz frekansa 3000 dak⁻¹ (60 Hz'de 3600 dak⁻¹), İnverterin analog girişleri üzerinden bir potansiyometre vasıtasıyla kontrol edilmesi mümkündür.
- ◆ Motor devri yükselme süresi / motor devri düşme süresi = 10 saniye

Daha karışık kullanım ayarlarının uygulanması gerekiyorsa, lütfen Çalıştırma Talimatlarındaki parametre listesine bakınız.

Parametreleri değiştirmek için aşağıda açıklanan isteğe bağlı olarak temin edilen modüllerden "Ana Operatör Panosu" (BOP) ya da, "Geliştirilmiş Operatör Panosu"ndan (AOP) birisine ihtiyaç vardır.

Ayrıca, parametrelerin iletişim seçenekleri vasıtasıyla değiştirilmeleri de mümkündür (Referans Kılavuzuna bakınız).

Operatör panolarının ne şekilde değiştirileceği konusundaki direktifler için Ek A'ya bakınız.

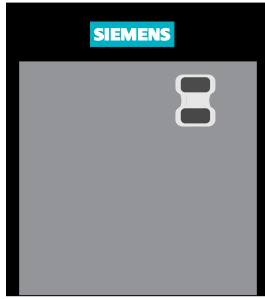
Not

- ◆ Her MICROMASTER 420. için aynı BOP/AOP'nin kullanılması mümkündür. Parametreleri değiştirdikten sonra BOP/AOP'yi SDP ile değiştiriniz.
- ◆ Güç besleme ve kumanda kablolarının bağlanma şeklini gösteren terminal şeması, bu kılavuzun arka kapağının iç kısmındaki fotoğrafta gösterilmiştir.

3.1 MICROMASTER 420 Ön Panoları

Ön Panolar

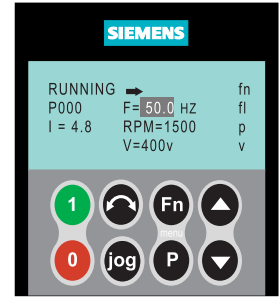
Aşağıda görülen ön panolar MICROMASTER 420 İnverterlerle birlikte kullanılabilir. Soldaki pano, inverterle birlikte standart donanım olarak teslim edilmekte ve Çalışma Durumu Gösterge Panosu (SDP) olarak adlandırılmaktadır. Ana Operatör Panosu (BOP) ile Geliştirilmiş Operatör Panosu (AOP) isteğe bağlı seçenek olarak temin edilebilmektedirler.



Status Display Panel
(Standard)



Basic Operator Panel
(Option)



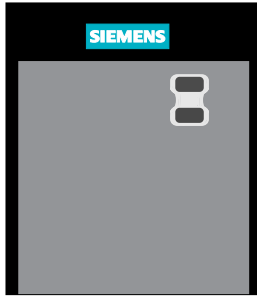
Advanced Operator Panel
(Option)

Şekil 3-1 MICROMASTER 420 İnverterle birlikte kullanılabilen panolar

Ön panonun değiştirilmesi

SDP'yi sökme ve isteğe bağlı olarak temin edilebilen BOP ya da AOP'yi takma yöntemleri Ek A'da anlatılmıştır.

3.1.1 Çalışma Durumu Gösterge Panosu (SDP) İle Devreye Alma



SDP, MICROMASTER 420 İnverterle birlikte standart donanım olarak teslim edilmektedir. Bu panonun ön kısmında inverterin çalışma durumunu gösteren iki adet LED bulunmaktadır. İnverter, SDP ile birlikte bir çok uygulamayı kapsayan varsayılan ayar konumlarıyla kullanılabilir. Varsayılan ayar konumları, Tablo 3.1'de gösterilmiştir.

Terminal yerleşim düzeni, bu kılavuzun arka kapağının iç kısmındaki kumanda Terminali Bağlantıları fotoğrafında gösterilmiştir.

Tablo 3-1 Çalışma Durumu Gösterge Panosu ile işletim için varsayılan ayar konumları

	Terminaler	Parametre	Varsayılan Çalışma Konumu
Sayısal Giriş 1	5	P0701 = '1'	AÇIK (ON) normal
Sayısal Giriş 2	6	P0702 = '12'	Ters
Sayısal Giriş 3	7	P0703 = '9'	Arıza Resetlemesi
Çıkış Rölesi	10/11	P0731 = '52.3'	Arıza Tanımı
Analog Çıkış	12/13	P0771 = 21	Çıkış Frekansı
Analog Giriş	3/4	P0700 = 0	Frekans Ayar Noktası
	1/2		Analog Giriş Kaynağı

Çalışma Durumu Gösterge Panosu Üzerindeki Uyarılar Ve Arıza Durumları

Çalışma Durumu Gösterge Panosunun üzerinde bulunan iki LED inverterinizin çalışma durumunu göstermektedir. Bu LED'ler, aynı zamanda çeşitli uyarıları ya da arazi durumlarını da belirtmektedir. Bölüm 6.2'de, iki LED vasıtasıyla gösterilen inverter çalışma durumları açıklanmıştır.

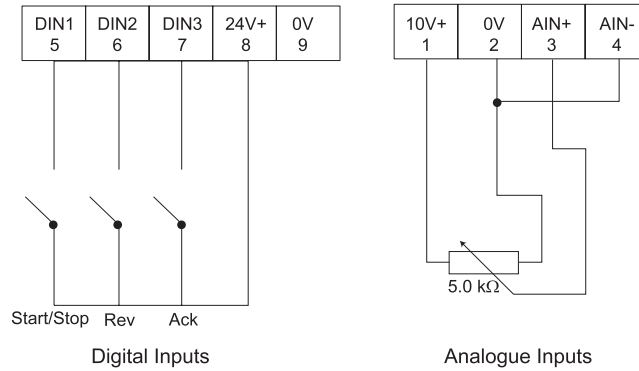
3.1.2 SDP ile temel işletim

Donanıma SDP takılmış durumdayken aşağıdaki işlemlerin uygulanması mümkündür:

- ◆ Motorun çalıştırılması ve durdurulması
- ◆ Motorun dönüş yönünün değiştirilmesi
- ◆ Arıza Resetlemesi

Motor devrinin kontrol edilmesi

Terminaleri, aşağıdaki şekilde gösterildiği gibi bağlayınız.



Şekil 3-2 SDP ile temel işletim

Not

Güç besleme ve kumanda kabloları bağlantısı için terminal yerleşim düzeni, bu kılavuzun arka kapağının iç kısmındaki fotoğraflarda gösterilmiştir.

3.1.3 Ana Operatör Panosu (BOP) ile devreye alma



İsteğe bağlı olarak temin edilebilen Ana Operatör Panosu (BOP), inverter parametrelerine erişilmesini sağlar ve MICROMASTER 420'nizin ayar konularını özelleştirmenize olanak tanır. BOP ile birkaç tane MICROMASTER 420 cihazının birarada, bir sistem içinde kullanılması mümkündür. Her inverter için ayrı bir BOP alınmasına gerek yoktur.










Varsayılan ayar konumunda BOP'nin aktif olmadığı unutulmamalıdır. Motorun BOP vasıtasıyla kontrol edilebilmesi için P0700 parametresi 1'e ayarlanmalıdır.

Tablo 3-2 Ana Operatör Panosu ile işletim için fabrika tarafından uygulanan varsayılan ayar konuları gösterilmiştir.

Tablo 3-3 BOP ile işletim için ayar konuları

Parametre	Anlamı	Avrupa için varsayılan ayar konumu (Kuzey Amerika için varsayılan ayar konumu)
P0100	Avrupa/Amerika için çalışma konumu	50 Hz, kW (60Hz, hp)
P0307	Güç (nominal motor)	kW (Hp)
P0310	Nominal motor frekansı	50 Hz (60 Hz)
P0311	Nominal Motor Devri	1395 (1680) dev./dak. [varyanta bağlı olarak]
P1082	Maksimum Motor Frekansı	50 Hz (60 Hz)

Ana Operatör Panosundaki Düğmeler

Pano/Düğme	Fonksiyonu	Etkiler
	Çalışma Durumunu gösterir	LCD ekranda, konvertör tarafından o anda kullanılan ayar konumları görülür.
	Konvertörün çalıştırılması	Düğmeye basıldığında konvertör çalışır. Bu düğme, varsayılan ayar konumunda aktif kılınmamıştır. Düğmeyi aktif hale getirmek için P0700 = 1 ayarını yapınız.
	Konvertörün durdurulması	OFF (DEVREDEN ÇIKARMA) 1 Düğmeye basıldığında motor, önceden seçilen motor devri düşme hızında hareketsiz duruma gelir. Bu düğme, varsayılan ayar konumunda aktif kılınmamıştır. Düğmeyi aktif hale getirmek için P0700 = 1 ayarını yapınız. OFF(DEVREDEN ÇIKARMA) 2 Düğmeye iki kez basıldığında (veya uzun süreli bir kez) motor, kademeli olarak hareketsiz duruma gelir.
	Dönüş yönünün değiştirilmesi	Motorun dönüş yönünün değiştirmek için bu düğmeye basınız. Dönüş yönünün ters olduğu bir eksi (-) işareti ya da yanıp sönen ondalık bir noktayla belirtilir. Bu düğme, varsayılan ayar konumunda aktif kılınmamıştır. Düğmeyi aktif hale getirmek için P0700 – 1 ayarını yapınız.
	Motorun düşük devirde dönmesi	İnverterde çıkış yokken bu düğmeye basıldığında, motor devreye girer ve önceden ayarlanmış olan düşük devir frekansında çalışır. Düğme serbest bırakıldığında inverter durur. İnverter/motor çalışırken bu düğmeye basıldığında, düğmenin hiçbir etkisi olmaz.
	Fonksiyonlar	Bu düğme, ilave bilgileri ekrana getirmek için kullanılabilir. Sayfa 44'deki Bölüm 5.1.2'yede bakınız. Düğme, üzerine basmak ve basılı konumda tutmak suretiyle çalışmaktadır. Çalışma esnasında herhangi bir parametreden başlayarak aşağıdaki bilgileri ekrana getirir: 1. DC bağ voltajı (d ile gösterilir). 2. Çıkış akımı. (A) 3. Çıkış frekansı (Hz) 4. Çıkış voltajı (o). 5. Parametre değeri (P0004'de seçilen değer).
	Parametrelere erişim	Bu düğmeye basıldığında parametrelere erişim sağlanır.
	Değerin artırılması	Bu düğmeye basıldığında ekranda görülen değer artar. Frekans ayar noktasını, BOP vasıtasıyla değiştirmek için P1000 = 1 ayarını yapınız.
	Değerin azaltılması	Bu düğmeye basıldığında ekranda görülen değer azalır. Frekans ayar noktasını, BOP vasıtasıyla değiştirmek için P1000 = 1 ayarını yapınız.

Şekil 3-3 Ana Operatör Panosundaki Düğmeler

BOP vasıtasıyla parametrelerin değiştirilmesi

Aşağıdaki açıklamada, P1082 parametresinin nasıl değiştirileceği gösterilmiştir, 'BOP'yi kullanarak herhangi bir parametreyi ayarlamak için bu açıklamayı bir kılavuz olarak kullanınız.

İşlem Basamağı	Ekrandaki görüntü
1 Parametrelere erişmek için P 'e basınız.	P(1) Hz r0000
2 Ekranda P0010 okununcaya kadar ▲ 'e basınız.	P(1) Hz P0010
3 P0010 parametre değer seviyesine erişmek için P 'e basınız	P(1) Hz 0
4 P0010 = 1 ayarını yapmak için ▲ 'e basınız	P(1) Hz 1
5 Değer seviyesini kaydedip çıkış yapmak için P 'e basınız	P(1) Hz P0010
6 Ekranda P1082 okununcaya kadar ▲ 'e basınız	P(1) Hz P1082
7 P1082 parametre değer seviyesine erişmek için P 'e basınız	P(1) Hz 50.00
8 Arzu edilen maksimum frekans değerini seçmek için ▼ 'e basınız	P(1) Hz 35.00
9 Değer seviyesini kaydedip çıkış yapmak için P 'e basınız	P(1) Hz P1082
10 P0010'a geri dönmek için ▼ 'e basınız	P(1) Hz P0010
11 P0010 parametre değer seviyesine erişmek için P 'e basınız	P(1) Hz 1
12 Değeri P0010 = 0'a geri getirmek için ▼ 'e basınız	P(1) Hz 0
13 Değer seviyesini kaydedip çıkış yapmak için P 'e basınız	P(1) Hz P0010
14 r0000'a geri dönmek için ▼ 'e basınız	P(1) Hz r0000
15 Parametrelendirme fonksiyonundan çıkmak için P 'e basınız	P(1) Hz 35.00
LCD ekranda, dönüşümlü olarak gerçek ve arzu edilen frekans ayar noktası değerleri okunacaktır.	P(1) Hz 00.00

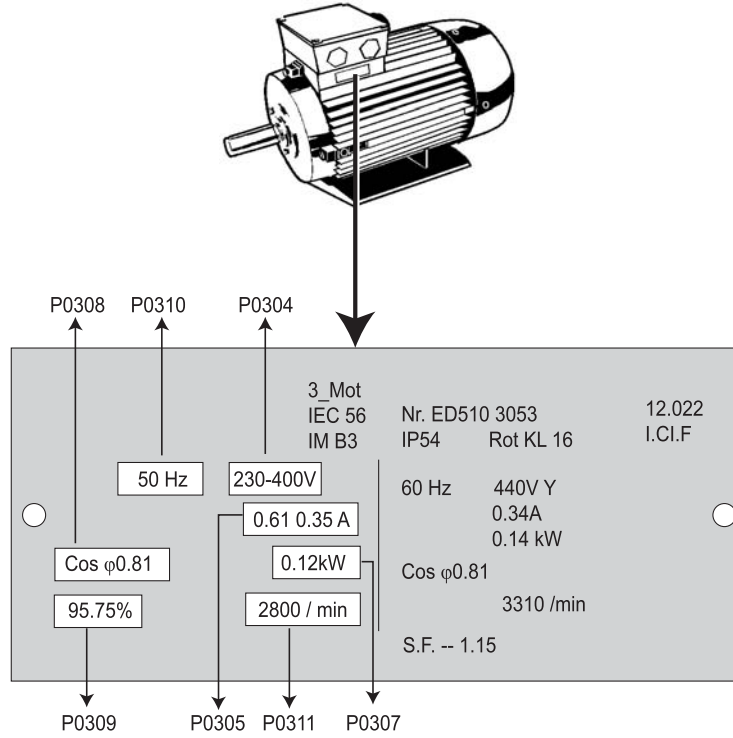
Şekil 3-4 BOP vasıtasıyla parametrelerin değiştirilmesi

Bu durumda, arzu edilen maksimum frekans değeri hafızaya kaydedilmiştir. 'RUN' (ÇALIŞTIRMA) düğmesine basarak inverteri çalıştırınız. Inverter, **P1082** parametresinde ayarlanmış olan frekans değerine yükselecektir. Inverteri durdurmak için 'STOP'(DURDURMA) düğmesine basınız.

Not – Kayıp Mesaj

Bazı durumlarda – parametre değerleri değiştirilirken – BOP'deki ekranda " - - - - ". ibaresi görülür. Bu ibare, inverterin önceliği daha yüksek olan görevlerle meşgul olduğu anlamına gelmektedir

Parametrelendirme işlemi için motor bilgileri

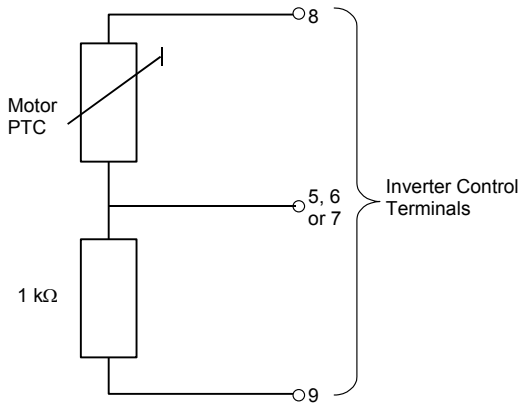


Şekil 3-5 Tipik Motor Etiket Plakası Örneği

Not

- ◆ P0010=3 olmadığı takdirde, motor parametrelerinin değiştirilmesi mümkün değildir.
- ◆ İnverter konfigürasyonunun, motora uygun şekilde yapıldığından emin olunuz (örneğin, yukarıdaki örnekte üçgen terminal bağlantısı 230 V için yapılmıştır).

Harici Motor Termal Aşırı Yük Koruması



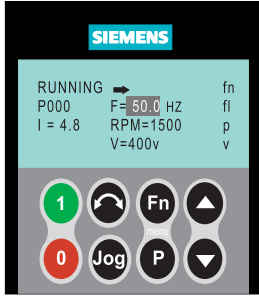
Şekil 3-8 Motor Aşırı Yük PTC Bağlantısı

Nominal devrin altında çalıştırıldığında, motor miline takılmış olan fanların soğutma etkisi azalır. Dolayısıyla, düşük frekanslarda devamlı çalışma söz konusu olduğunda bir çok motor için anma değerinin düşürülmesi gerekir. Bu koşullar altında motorların aşırı ısınmaya karşı korunmasını sağlamak için motora bir PTC sensörü takılmalı ve Şekil 3-8'de görüldüğü gibi inverter kumanda terminallerine bağlanmalıdır..

Not:

Devre kesme fonksiyonunu etkinleştirmek için parametre P0701, P0702 veya P0703 = 29 ayarını yapınız.

3.1.4 Geliştirilmiş Operatör Panosu (AOP) ile Devreye Alma



Geliştirilmiş Operatör Panosu (AOP), isteğe bağlı olarak temin edilebilmektedir. Bu panonun geliştirilmiş özellikleri aşağıdaki unsurları kapsamaktadır:

- Çok lisanlı renksiz metin ekranı
- Çoklu parametre gruplarının yüklenmesi/indirilmesi (download)
- PC vasıtasıyla programlanabilme özelliği
- Maksimum 30 adet MICROMASTER 420'yi işletmek üzere çoklu bağlantı yapma kabiliyeti

Lütfen ayrıntılar için AOP kılavuzuna başvurunuz ya da yardım için lokal Siemens satış bürosuyla irtibat kurunuz.

3.2 Genel İşletme Hususları

Standart ve genişletilmiş parametreler hakkında ayrıntılı açıklama için lütfen Bölüm 6'ya bakınız.

3.2.1 Genel Hususlar

1. İnverter üzerinde bir ana açma/kapama anahtarı bulunmamaktadır ve ana şebeke beslemesi bağlı durumdayken cihaz da enerjili durumdadır. İnverter, çıkışı pasif halde, ÇALIŞTIRMA düğmesine basılıncaya veya 5 nolu terminale sayısal bir ÇALIŞTIRMA sinyali gönderilinceye kadar beklemede kalır (sağa dönüş).
2. Donanıma, bir BOP veya AOP dahil edilmiş ve çıkış frekansı, ekranda okunacak şekilde (P0004 = 2) seçilmişse, inverter durmuş haldeyken uygun ayar noktası yaklaşık her 1.0 saniyede bir ekrana getirilir.
3. İnverter, fabrikada inverterlerle aynı güç değerine sahip dört kutuplu Siemens standart motorları üzerinde standart uygulamalar için programlanmıştır. Diğer motorlar kullanılırken, motorun etiket plakasındaki teknik özelliklerin girilmesi gerekir. Motor etiket bilgilerinin nasıl okunacağı hususundaki ayrıntılar için şekil 3-5'e bakınız.

Notlar

- ◆ P0010 = 3 olmadığı takdirde motor parametrelerinin değiştirilmesi mümkün değildir.
- ◆ Çalışmayı başlatmak için P0010 parametresini tekrar 0'a ayarlamanız gerekir.

3.2.2 SDP ile Temel İşletim

Ön Koşullar

- Terminaller, Şekil 3-2'de gösterilen biçimde bağlanmıştır.

- ◆ 5 ve 8 nolu terminaller arasında bulunan anahtar vasıtasıyla motoru çalıştırınız ve durdurunuz.
- ◆ 6 ve 8 nolu terminaller arasında bulunan anahtar vasıtasıyla motorun dönüş yönünü değiştiriniz.
- ◆ 1 ila 4 nolu terminallere bağlanmış olan potansiyometre vasıtasıyla motorun devrini kontrol ediniz.

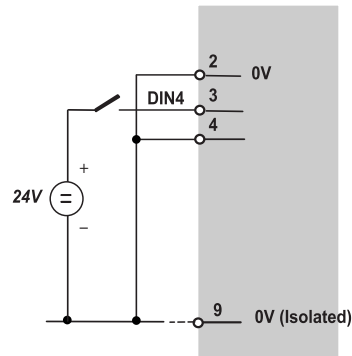
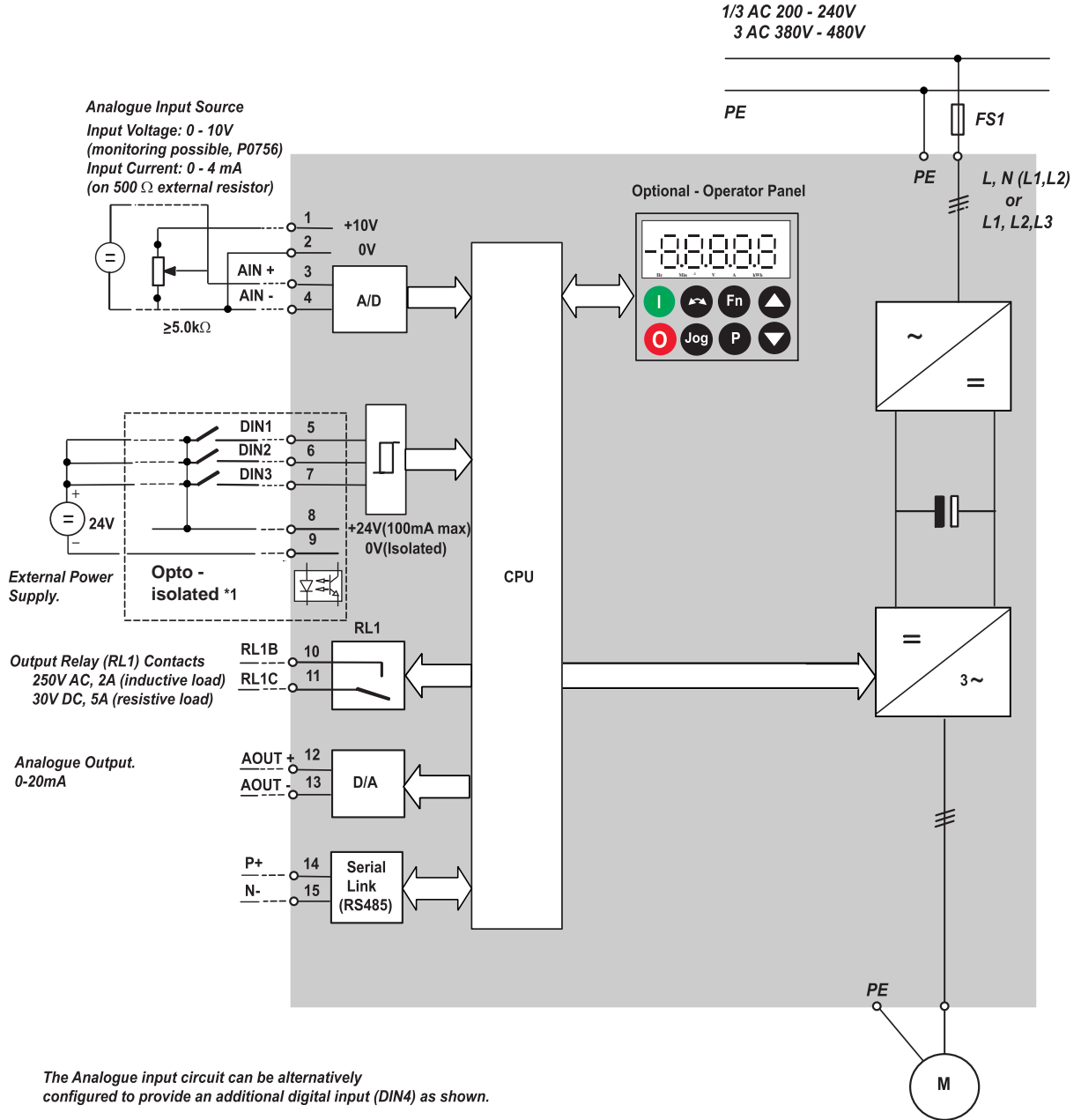
3.2.3 BOP ile Temel İşletim

Ön Koşullar

- P0010 = 0 (çalıştırma komutunu doğru şekilde başlatmak için).
 - P0700 = 1 (BOP üzerinde bulunan çalıştırma/durdurma düğmesini etkinleştirir).
 - P1000 = 1 (motor potansiyometresinin ayar noktalarını etkinleştirir).
-

1. Motoru çalıştırmak için yeşil "RUN (ÇALIŞTIRMA)" düğmesine basınız.
2. Motor çalışır durumdayken "UP (YUKARI)" düğmesine basınız. Motor devri 50 Hz'e yükselir.
3. İnverter, 50 Hz'e ulaştığında,"DOWN (AŞAĞI)" düğmesine basınız. Motor devri ve ekranda okunan değer azalacaktır.
4. "FORWARD (İLERİ) / REVERSE (GERİ)" düğmesiyle dönüş yönünün değiştiriniz.
5. Kırmızı düğme motoru DURDURMAKTADIR.

Blok Şema



Şekil 3-6 Inverter blok şeması

4 MICROMASTER 420'nin Kullanılması

Bu bölüm aşağıdaki konuları kapsamaktadır:

- ◆ İnverterinizi kontrol etmeniz için kullanılan çeşitli yöntemlere ilişkin açıklayıcı bilgi

4.1	Frekans Ayar Noktası	38
4.2	Kumanda Kaynakları (P0700)	38
4.3	DEVREDEN ÇIKARMA ve frenleme Fonksiyonları	39
4.4	Kumanda Konumları (P1300)	40
4.5	Arızalar ve Uyarılar	40



Uyarılar

- ◆ Elektrikli cihazları çalıştırırken, tehlikeli seviyedeki voltajların donanımın belirli kısımlarına uygulanması kaçınılmazdır.
- ◆ Kumanda donanımının bütün çalışma konumlarında, EN 60204 IEC 204 (VDE 0113)'e uygun Acil Durum Devreden Çıkarma Düzenekleri daima aktif durumda kalmalıdır. Acil Durum Devreden Çıkarma Düzeneklerinin aktif olmaması durumunda donanımın kontrolsüz ve istenmeden devreye girmesine izin verilmemelidir.
- ◆ Kumanda donanımında oluşabilecek arızalar, büyük boyuttaki malzeme hasarlarına veya çok ağır biçimde yaralanmalara neden olabilir (yani, arızalar çok ciddi sonuçlar doğurabilecek kapasitedir). Bir arıza oluştuğunda dahi, ilave harici önlemler alınmalı veya donanımın emniyetli şekilde çalışmasını garanti ve temin etmek üzere çeşitli düzenekler kurulmalıdır (örneğin, sistemden bağımsız çalışan sınırlama anahtarları, mekanik kilitler vb.).
- ◆ MICROMASTER cihazları, yüksek gerilim seviyelerinde çalışmaktadır.
- ◆ Belirli parametre ayarları, besleme enerjisinde kesintiye neden olan bir arızadan sonra inverterin otomatik olarak devreye girmesine sebebiyet verebilmektedir.
- ◆ Bu donanım, UL508C bölüm 42'de belirtilen koşulları karşılayan motor dahili aşırı yük koruma fonksiyonuna sahiptir. P0610 ve P0335'e bakınız. Motor aşırı yük koruması, sayısal bir girdi vasıtasıyla harici bir PTC kullanmak suretiyle de temin edilebilmektedir.
- ◆ Bu donanım, zaman gecikmeli bir sigorta tarafından korunması koşuluyla, 230/460V' luk bir voltaj değeri için en fazla 10,000 simetrik amper (rms) besleme kapasitesine sahip olan bir devrede kullanıma uygundur (bkz. Sayfa 93'deki Tablo)
- ◆ Bu donanım, bi "acil durdurma mekanizması" olarak kullanılmamalıdır (bkz. EN 60204, 9.2.5.4)

4.1 Frekans Ayar Noktası

- Standart: Terminal 3/4 (AIN+/ AIN -)
- Seçenekler Bakınız P1000

Notlar

USS için Referans Kılavuzuna bakınız, PROFIBUS için ise Referans Kılavuzu ve Profibus Talimatlarına bakınız.

4.2 Kumanda Kaynakları (P0700)

Notlar

Devir yükseltme-azaltma süreleri ve devir düzeltme fonksiyonlarında motorun ilk harekete geçme ve durma şeklini etkilemektedir. Bu fonksiyonların ayrıntıları için lütfen, Sayfa 43'deki Sistem Parametreleri konusunda yer alan P1120, P1121, P1130 – P1134 parametrelerine bakınız.

Motorun Çalıştırılması

- Standart Terminal 5 (DIN 1)
- Seçenekler P0700 P0704'e bakınız

Motorun Durdurulması

Motoru durdurmak için bir kaç yöntem vardır:

- Standart
 - ◆ OFF (DEVREDEN ÇIKARMA)1 Terminal 5 (DIN 1)
 - ◆ OFF (DEVREDEN ÇIKARMA) 2 BOP/AOP, üzerindeki OFF (DEVREDEN ÇIKARMA) düğmesi, OFF (DEVREDEN ÇIKARMA) düğmesine uzun süreli (iki saniye) bir kez veya iki kez (varsayılan ayar konumlarına göre BOP/AOP olmadan mümkün değildir)
 - ◆ OFF (DEVREDEN ÇIKARMA) 3 Standart ayar konumu yoktur
- Seçenekler P0700 P0704'e bakınız

Motorun dönüş yönünün değiştirilmesi

- Standart Terminal 6 (DIN 2)
- Seçenekler P0700 P0704'e bakınız

4.3 DEVREDEN ÇIKARMA ve frenleme Fonksiyonları**4.3.1 OFF1 (DEVREDEN ÇIKARMA 1)**

Bu komut (ÇALIŞTIRMA komutunu iptal ederek oluşturulur), inverterin seçilmiş olan motor devri düşme süresinde hareketsiz konuma gelmesine neden olur.

- Motor devri yükselme-düşme süresini değiştirecek parametre P1121'e bakınız

Notlar

- ÇALIŞTIRMA ve DEVREDEN ÇIKARMA (OFF 1) komutu, aynı kaynaktan gelmelidir
- ÇALIŞTIRMA/DEVREDEN ÇIKARMA (ON/OFF 1) komutu, bir sayısal girdiden daha büyük bir değere ayarlandıysa, sadece son grup Sayısal girdi numaradır. (örneğin, DIN3 aktiftir).
- DEVREDEN ÇIKARMA (OFF 1) komutu, DC frenleme ve Bileşik frenleme fonksiyonları birleştirilebilir.

4.3.2 OFF2 (DEVREDEN ÇIKARMA 2)

Bu komut, motorun kademeli olarak hareketsiz konuma gelmesine neden olur.

Not

OFF2 (DEVREDEN ÇIKARMA 2) komutu, bir ya da daha fazla kaynaktan gelebilir. Varsayılan ayar konumlarında, OFF 2 komutu BOP/AOP'ye ayarlanmıştır. Diğer kaynaklar, P0700, P0701, P0702 ve P0703 parametrelerinden biri tarafından tanımlanmış olsa dahi bu kaynak hala mevcuttur.

4.3.3 OFF3 (DEVREDEN ÇIKARMA 3)

Verilecek bir OFF3 (DEVREDEN ÇIKARMA 3) komutu, motorun hızlı bir şekilde devrinin düşmesine neden olur. OFF3, ayarı yapılırken motoru çalıştırmak için ikili girdi kapatılmalıdır (yüksek). OFF3 yüksekse, motor OFF1 ve OFF2 komutlarıyla çalıştırılıp durdurulabilir.

OFF3 düşükse, motor çalıştırılmaz.

- Motor devri düşme süresi: P1135'e bakınız

Not

OFF3 (DEVREDEN ÇIKARMA 3) komutu, DC frenleme ve Bileşik frenleme fonksiyonlarıyla birleştirilebilir.

4.3.4 DC frenleme

OFF1 ve OFF3 ile birlikte DC frenleme fonksiyonunun uygulanması mümkündür. Frenleme periyodunun sonuna kadar motoru hızlı bir şekilde durdurmak ve motor milini sabit bir şekilde tutmak için bir DC akım uygulanır.

- DC frenlemesini ayarlamak için: P0700 ... P0704'e bakınız
- Frenleme periyodunu ayarlamak için: P1233'e bakınız
- Frenleme akımını ayarlamak için: P1232'e bakınız

Not

DC frenleme fonksiyonu için hiçbir sayısal giriş yapılmazsa ve P1233 \neq 0 ise DC frenleme fonksiyonu her OFF1 komutundan sonra aktif hale gelecektir.

4.3.5 Bileşik Frenleme

OFF1 ve OFF3. konumlarının her ikisinde de bileşik frenleme mümkündür. Bileşik Frenleme işlevi için AC akıma bir DC elemanı ilave edilir.

Frenleme akımının ayarlanması: bkz P1236

4.4 Kumanda Konumları (P1300)

MICROMASTER 420'nin çeşitli çalışma konumları, motor devri ile inverter tarafından beslenen voltaj arasındaki ilişkiyi kontrol etmektedir. Dört çalışma konumu bulunmaktadır:

- **Doğrusal V/f kontrolü**
taşıyıcılar ve pompalar gibi değişken ve sabit tork uygulamalarında kullanılabilir.
- **Akı Akım Kontrolü (FCC)**
Bu kontrol konumu, motorun verimini ve dinamik yanıtıma özelliğini arttırmak için kullanılabilir.
- **İkinci Dereceden V/f kontrolü**
Bu konum, fanlar ve pompalar gibi muhtelif tork yükleri için kullanılabilir.
- **Çok noktalı V/f kontrolü**
Bu çalışma konumuna ilişkin bilgi edinmek için lütfen MM420 Referans Kılavuzuna başvurunuz.

4.5 Arızalar ve uyarılar

SDP takılı durumda

Donanıma SDP takılmışsa, arıza durumları ve uyarılar pano üzerinde bulunan iki adet LED tarafından belirtilir, daha ayrıntılı bilgi için bölüm 6.1'e bakınız.

BOP takılı durumda

Donanıma BOP takılmışsa, ayrıntılı bilgi edinmek için Bölüm 6.3'de listelenen arıza durumları ve uyarıları inceleyiniz.

5 Sistem Parametreleri

Bu bölüm, aşağıda belirtilen konuları kapsamaktadır:

- ◆ MICROMASTER MM420 İnverterinizi özelleştirmek için kullanılabilen parametrelerin fonksiyonel bir özeti
- ◆ Kullanılan parametrelerin ayrıntılı bir özeti (değer menzillerini ve varsayılan ayar konumlarını da kapsamaktadır)
- ◆ Parametre işlevinin ne olduğuna dair ayrıntılı bir açıklama

5.1	MICROMASTER Sistem Parametrelerinin Genel Özeti	42
5.2	MICROMASTER Sistem Parametrelerine Giriş	43
5.3	Sistem Parametreleri ve Tanımlar	48

5.1 MICROMASTER Sistem Parametrelerinin Genel Özeti

5.1.1 Varsayılan kurulum ayarları

MM420 bir Çalışma Durumu Gösterge Panosuyla (SDP). Birlikte temin edilmektedir. Parametrelerin değiştirilebilmesi için bir Ana Operatör Panosu (BOP), Geliştirilmiş Operatör Panosu (AOP) ya da harici bir seri arabirimin kullanılması gerekmektedir. Bu nedenle, MM420 cihazı aşağıda belirtilen varsayılan ayar konumlarında temin edilmektedir:

- ◆ Tahrik gücüne ve voltaja uyum sağlayacak şekilde 4 kutuplu bir Siemens motora uygun Motor Parametreleri.
- ◆ Analog giriş üzerinden ayar noktası kontrolü; 0 ila 50 Hz'e veya 0 ila 60 Hz'e (Kuzey Amerika için) uygun 0 – 10V.
- ◆ Sayısal Girişler:
 - DIN 1 Sağa dönüş
 - DIN 2 Ters yöne dönüş
 - DIN 3 Arıza resetlemesi
- ◆ DIP anahtarı 2
 - Off (devre dışı) konumu: Avrupa için varsayılan ayar konumları (50Hz, kW vb.)
 - On (Devrede) konumu: Kuzey Amerika için varsayılan ayar konumları (60Hz, hp vb.).
 - Daha ayrıntılı bilgi için P0100'e bakınız.
- ◆ DIP anahtarı 1 müşteri kullanımı için değildir.
- ◆ Röle – Arıza durumları.
- ◆ Analog çıkış – Çıkış frekansı

5.1.2 Ana Operatör Panosu Fonksiyon (Fn) Düğmesi

Fonksiyon düğmesinin kullanımı.

Fonksiyon düğmesi, ilave bilgileri izlemek çini kullanılmaktadır. İlave bilgilerin izlenmesi için aşağıda belirtilen işlemlerin yapılması gerekir:

Çalışma esnasında herhangi bir parametreden başlayarak fonksiyon düğmesine basınız ve düğmeyi basılı konumda tutunuz.



1. Ekranda okunan değer.DC bağ voltajını gösterecek şekilde (d ile gösterilir) değişir.
2. Ekranda çıkış akımını (A) görmek üzere fonksiyon düğmesine tekrar basınız.
3. Ekranda çıkış frekansını (Hz) görmek üzere fonksiyon düğmesine tekrar basınız.
4. Ekranda çıkış voltajını (o ile gösterilir) görmek üzere fonksiyon düğmesine tekrar basınız.
5. P0004'deki ekran görüntüsü için seçilen fonksiyonu ekrana getirmek üzere fonksiyon düğmesine tekrar basınız. (Eğer P0004, yukarıdakilerden herhangi birisini (3,4 ve 5) gösterecek şekilde ayarlanmışsa, bu durumda bu tekrar ekrana getirilmeyecektir.)



Not

Düğmeye basılmaya devam edildiğinde, yukarıda belirtilen görüntüler sırayla ekrana getirilir..

Çevrim içinde herhangi bir noktayı görüntülemek için çevrimde herhangi bir noktada fonksiyon düğmesine basınız ve düğmeyi basılı konumda tutunuz; işleme başladığınız parametre numarasına ulaştığınızda (örneğin, r0000) düğmeyi serbest bırakarak o görüntüye dönünüz.

Düşey Kaydırma Fonksiyonu






Kullanıcının bir parametrenin değerini değiştirmesi gerektiğinde, BOP üzerinde bulunan  ve  düğmeleri, değeri sırasıyla arttırmak ve azaltmak için kullanılır.

Kullanıcının bir parametrenin değerini değiştirmesi gerektiğinde, BOP üzerinde bulunan  ve  düğmeleri, değeri sırasıyla arttırmak ve azaltmak için kullanılır.

Parametre değerlerindeki tek hanenin değiştirilmesi

Parametre değerini hızlı bir şekilde değiştirmek için ekrandaki rakamların tek hanesi, aşağıdaki işlemler uygulanarak değiştirilebilir:

Parametre değerini değiştirme seviyesinde olduğunuzdan emin olunuz ("Parametrelerin BOP vasıtasıyla değiştirilmesi" kısmına bakınız).

1.  düğmesine (fonksiyon düğmesi) basınız, bu düğmeye basıldığında sağdaki hane yanıp sönmeye başlar.
2.  /  düğmelerine basmak suretiyle bu hanenin değerini değiştiriniz.
3.  düğmesine (fonksiyon düğmesi) tekrar basıldığında bir sonraki hane yanıp sönmeye başlar.
4. Arzu edilen değer ekranda görülünceye kadar 2'den 4'e kadar olan işlem basamaklarını tekrarlayınız.
5. Parametre değer değiştirme seviyesinden çıkmak için  düğmesine basınız.

Not

Bir arıza durumunu onaylamak için fonksiyon tuşunun da kullanılması mümkündür.

Atlama Fonksiyonu

Ekranda herhangi bir parametre okunurken (örneğin XXXX veya PXXXX) Fn tuşuna bir kez kısa süreli olarak basılırsa, parametre derhal r0000'a atlayacaktır, gerekiyorsa bu andan itibaren başka bir parametreye geçiş yapabilirsiniz. r0000 parametresine döndükten sonra Fn tuşuna basılırsa başlangıç noktasına dönersiniz.


5.2

MICROMASTER Sistem Parametrelerine Giriş

Parametreler, yalnızca Ana Operatör Panosu (BOP), Geliştirilmiş Operatör Panosu (AOP) ya da Seri Arabirim vasıtasıyla değiştirilebilirler.

Parametreler, inverterin devir düşme-yükselme süreleri, minimum ve maksimum frekansları vb. gibi arzu edilen özelliklerini ayarlamak üzere BOP vasıtasıyla değiştirilip ayarlanabilirler. Seçilen parametre numaraları ve parametre değerlerinin ayar konumları, isteğe bağlı olarak temin edilen beş haneli LCD ekranda gösterilmektedir.

Notlar

- ◆ Δ ve ∇ düğmelerine anlık olarak basarsanız, değerler kademeli olarak değişir. Düğmeleri basılı konumda daha uzun bir süre tutarsanız, değerler hızlı bir şekilde düşey formatta kayarlar.
- ◆ Parametre tablolarında:
 '←' Parametreler, sadece hızlı devreye alma işlemi esnasında (örneğin, P0010 = 0 ise) değiştirilebilirler..
 '•' Parametrelerin, çalışma esnasında değiştirilebileceğini gösterir.
 '***', Bu, fabrika ayar konumu değerinin inverterin etiket bilgilerine bağlı olduğunu gösterir.
 Kalan diğer parametrelerin tamamı yalnızca inverter durdurulduğunda değiştirilebilir.
- ◆ Sadece okunabilen özellikte olan parametreler, **P** yerine **r** ile gösterilirler.
- ◆ P0010 parametresi, "hızlı devreye alma" işlemini başlatır.
- ◆ P0010 parametresine erişildikten sonra P0010=0 ayarı yapılmadığı takdirde, inverter çalışmayacaktır. P3900 > 0 ise, bu fonksiyon otomatik olarak uygulanır.
- ◆ P0004, fonksiyonlarına göre parametrelere erişimi sağlayan bir filtre görevi yapmaktadır.
- ◆ Bu durumda değiştirilemeyen bir parametreyi değiştirmek için için teşebbüste bulunulursa, örneğin, çalışma esnasında değiştirilememe ya da sadece hızlı devreye alma işlemi esnasında değiştirilebilme durumunda ekranda  ibaresi görülür..

◆ Kayıp Mesaj

Bazı durumlarda – parametre değerleri değiştirilirken – BOP üzerindeki ekranda maksimum beş saniye süreyle



ibaresi görülür. Bu işaret, inverterin öncelik derecesi daha yüksek olan görevlerle meşgul olduğu anlamına gelmektedir.

5.2.1 Erişim Seviyeleri

P0003 parametresi vasıtasıyla seçilebilen Standart, Genişletilmiş, Uzman ve Bakım olmak üzere kullanıcı tarafından erişilmesi mümkün olan dört seviye bulunmaktadır. Bir çok uygulama alanı için Standart ve Genişletilmiş parametreler yeterlidir.

Her fonksiyonel grup içerisinde bulunan parametrelerin numarası, P0003 parametresinde ayarlanmış olan erişim seviyesine bağlıdır. Bu dokümanda, 1 ve 2 nolu erişim seviyeleri (standart ve genişletilmiş) açıklanmıştır, diğer ayar konumlarına ise Referans Kılavuzunda yer verilmiştir.

5.2.2 Hızlı devreye alma işlemi (P0010=1)

P0010 parametresinin hızlı devreye alma işlemi için, P0003 parametresinin ise erişilecek olan parametrelerin numarasını seçmek için kullanılması **önemlidir**. Bu parametre, hızlı devreye alma işleminin uygulanmasını sağlayacak bir grup parametrenin seçilmesine olanak tanır. Motor ayarları ve Devir Yükseltme-Düşürme ayarları gibi parametreler de dahil edilmiştir.

Hızlı devreye alma işlem dizisinin sonunda, 0001'e ayarlandığı takdirde gerekli motor hesaplamalarını yapacak ve diğer parametrelerin tamamını (P0010=1'de bulunmayan) varsayılan ayar konumlarına değiştirecek olan P3900 parametresi seçilmelidir. Bu işlem, yalnızca Hızlı Devreye alma konumunda uygulanır.

5.2.3 Varsayılan Fabrika Ayar Konumlarına Resetleme

Bütün parametreleri, varsayılan fabrika ayar konumlarına resetlemek için aşağıdaki parametrelerin belirtilen şekilde ayarlanması gerekir:

1. P0010=30 ayarını yapınız.
2. P0970=1 ayarını yapınız.

Not

Resetleme işlemi, yaklaşık 10 saniyede tamamlanmaktadır.

5.2.4 1 ve 2 Nolu Parametre Seviyeleri Hakkında Genel Özet

Aşağıda 1 ve 2 nolu parametre seviyeleri hakkında genel bir özet yer almaktadır. 1 ve 2 nolu seviyelerde bulunan bütün parametrelere ilişkin ayrıntılı açıklama için Bölüm 5.3'e bakınız.

Hızlı Devreye Alma P0010=1

P 0100	Avrupa / Kuzey Amerika ⇄
P 0300	Motor tipinin seçilmesi ⇄
P 0304	Nominal motor voltajı ⇄
P 0305	Nominal motor akımı ⇄
P 0307	Nominal motor gücü ⇄
P 0308	Nominal motor cosPhi ⇄
P 0309	Nominal motor verimi ⇄
P 0310	Nominal motor frekansı ⇄
P 0311	Nominal motor devri ⇄
P 0335	Motor soğutması ⇄
P 0640	Maksimum çıkış akımı
P 0700	PZD komutu
P 1000	Frekans ayar noktasının seçimi
P 1080	Minimum frekans
P 1082	Maksimum frekans
P 1120	Motor devri yükselme süresi
P 1121	Motor devri düşme süresi
P 1300	Kontrol konumu
P 3900	Hızlı parametrelendirme ⇄

Inverter Ünitesi P0004=2

P 0003	BOP/AOP okuma erişim seviyesi
P 0010	Tahrik donanımının devreye alınması
r 0018	Bellenim sürümü
r 0026	Gerçek DC-bağ voltajı
r 0039	Enerji tüketimi [kWh]
P 0040	Enerji tüketimini resetleme
r 0206	Nominal tahrik gücü
r 0207	Nominal tahrik akımı
r 0208	Nominal tahrik voltajı
P 1800	Anahtarlama frekansı
P 1820	Çıkış fazı sırasını terse çevirme

Motor Bilgileri P0004=3

P 0003	BOP/AOP okuma erişim seviyesi
P 0010	Tahrik donanımının devreye alınması
r 0034	Motor kullanımı
P 0300	Motor tipinin seçilmesi ⇄
P 0304	Nominal motor voltajı ⇄
P 0305	Nominal motor akımı ⇄
P 0307	Nominal motor gücü (kW veya hp) ⇄
P 0308	Nominal motor cosPhi ⇄
P 0309	Nominal motor verimi ⇄
P 0310	Nominal motor frekansı ⇄
P 0311	Nominal motor devri ⇄
P 0335	Motor soğutması ⇄
P 0340	Motor modeli ve kontrolünün hesaplanması
P 0350	Fazlar arası stator direnci
P 0611	Motor I ² t süresi sabiti
P 0614	Motor I ² t aşırı yük uyarı seviyesi
P 0640	Maksimum çıkış akımı
P 1910	Motor bilgileri tanıtımının seçilmesi
r 1912	Tanımlanan stator direnci

Komutları ve Sayısal I/O P0004=7

r 0002	Tahrik durumu
P 0003	BOP/AOP okuma erişim seviyesi
P 0010	Tahrik donanımının devreye alınması
r 0052	Durum sözcüğü 1
r 0053	Durum sözcüğü 2
P 0700	PZD komutu
P 0701	Sayısal giriş 1 seçimi
P 0702	Sayısal giriş 2 seçimi
P 0703	Sayısal giriş 3 seçimi
P 0704	Sayısal giriş 4 seçimi
r 0722	İkili giriş değerleri
P 0731	İkili çıkış

Analog I/O P0004=8

P	0003	BOP/AOP okuma erişim seviyesi
P	0010	Tahrik donanımının devreye alınması
r	0752	V olarak analog giriş
r	0754	% olarak analog çıkış
r	0755	Normalleştirilmiş gerçek ADC değeri (4000h)
P	0756	ADC'nin tipi
P	0757	ADC karakteristiğinin x1 değeri
P	0758	ADC karakteristiğinin y1 değeri
P	0759	ADC karakteristiğinin x2 değeri
P	0760	ADC karakteristiğinin y2 değeri
P	0761	Ölü band genişliği
P	0771	DAC
r	0774	Analog çıkış değeri
P	0777	DAC karakteristiğinin x1 değeri
P	0778	DAC karakteristiğinin y1 değeri
P	0779	DAC karakteristiğinin x2 değeri
P	0780	DAC karakteristiğinin y2 değeri
P	0781	Analog çıkış ölü bandı

Ayar Noktası Kanalı & Rampa Jeneratörü P0004=10

P	0003	BOP/AOP okuma erişim seviyesi
P	0010	Tahrik donanımının devreye alınması
P	1000	Frekans ayar noktasının seçimi
P	1001	Sabit frekans 1
P	1002	Sabit frekans 2
P	1003	Sabit frekans 3
P	1004	Sabit frekans 4
P	1005	Sabit frekans 5
P	1006	Sabit frekans 6
P	1007	Sabit frekans 7
P	1031	MOP'nin ayar noktası belleği
P	1040	MOP'nin ayar noktası
P	1058	Sağa doğru düşük devir frekansı
P	1059	Sola doğru düşük devir frekansı
P	1060	Düşük devir yükselme frekansı
P	1061	Düşük devir düşme frekansı
P	1080	Minimum frekans
P	1082	Maksimum. frekans
P	1120	Motor devri yükselme süresi
P	1121	Motor devri düşme süresi
P	1130	Devir yükselmesi için ilk yuvarlatma süresi
P	1131	Devir yükselmesi için son yuvarlatma süresi
P	1132	Devir düşmesi için ilk yuvarlatma süresi
P	1133	Devir düşmesi için son yuvarlatma süresi
P	1134	Yuvarlatma tipi

Tahrik Özellikleri P0004=12

P	0003	BOP/AOP okuma erişim seviyesi
P	0004	r0000 ekranı parametresi
P	0010	Tahrik donanımının devreye alınması
P	1200	Kontak kumandalı ilk hareket
P	1210	Otomatik ilk hareket
P	1215	MHB konumu
P	1216	MHB açılma süresi
P	1217	MHB kapanma süresi
P	1232	DC frenleme akımı
P	1233	DC frenleme süresi
P	1236	Bileşik frenleme akımı

Motor Kontrolü P0004=13

P	0003	BOP/AOP okuma erişim seviyesi
P	0010	Tahrik donanımının devreye alınması
r	0021	Gerçek frekans
r	0025	Gerçek çıkış voltajı
r	0027	Gerçek çıkış akımı
r	0056	V/F ve VC için durum sözcüğü 1
P	1300	Kumanda konumu
P	1310	Sürekli amplifiyesi
P	1311	Hızlanma amplifiyesi
P	1312	İlk hareket amplifiyesi
P	1333	FCC için ilk hareket frekansı
P	1335	Kayma dengelemesi kazancı
P	1336	Kayma sınırı

İletişim P0010=20

P	0003	BOP/AOP okuma erişim seviyesi
P	0010	Tahrik donanımının devreye alınması
P	0918	CB dağıtım çubuğu adresi
P	0927	Değiştirilebilen parametreler
P	2000	Referans frekansı
P	2010	USS baud hızı
P	2011	USS adresi

Alarmlar, Uyarılar& İzleme P0010=21

P	0003	BOP/AOP okuma erişim seviyesi
P	0010	Tahrik donanımının devreye alınması
r	0947	Arıza numarası
r	2110	Uyarı numarası
r	2197	İzleme durum sözcüğü 1

PI Kontrolörü P0004=22**Fabrika ayarları P0010=30**

P	0003	BOP/AOP okuma erişim seviyesi	P	0003	BOP/AOP okuma erişim seviyesi
P	0010	Tahrik donanımının devreye alınması	P	0010	Tahrik donanımının devreye alınması
P	2200	PI kontrolörünün aktif hale getirilmesi	P	0970	Fabrika ayarları
P	2201	Sabit ayar noktası 1			
P	2202	Sabit ayar noktası 2			
P	2203	Sabit ayar noktası 3			
P	2204	Sabit ayar noktası 4			
P	2205	Sabit ayar noktası 5			
P	2206	Sabit ayar noktası 6			
P	2207	Sabit ayar noktası 7			
r	2224	Konnektör: sabit PI ayar noktası			
P	2231	MOP'nin ayar noktası belleği			
P	2232	Küçük klavye ayar noktası ters yönüne dönme fonksiyonunun engellenmesi			
P	2240	MOP'nin ayar noktası b			
r	2250	Aktif sayısal PI çıkış ayar noktası			
P	2253	Kaynak PI ayar noktası			
P	2257	PI ayar noktası için hızlanma süresi			
P	2258	PI ayar noktası için yavaşlama süresi			
r	2260	PI ayar noktası			
P	2264	PI geri beslemesi			
P	2265	PI geri besleme filtresi zaman sabiti			
r	2266	PI geri beslemesi			
P	2271	PI transdüser tipi			
P	2272	Konnektör: PI ölçekli geri besleme sinyali			
r	2273	PI hatası			
P	2280	PI orantılama kazancı			
P	2285	PI integral süresi			
P	2291	PI üst sınırı			
P	2292	PI çıkış alt sınırı			
r	2294	PI çıkışı			

5.3 Sistem Parametreleri ve Tanımlar

Parametre Numarası	Parametre Adı	Minimum Maksimum [Varsayılan] Birimler	◆P0003 Kullanıcı Erişim Seviyesi ◆P0004 Ayar Konumu ◆Değiştirilebilen Durum
r0000	Çalışma Değerleri Ekranı	-	1
	P0005'de tanımlanan kullanıcı tarafından seçilen çıkış değerini ekrana getirir. Not: “Fn” düğmesine 2 saniye süreyle basıldığında, kullanıcının DC bağ voltajı, çıkış akımı, çıkış frekansı, çıkış voltajı ve seçilen r0000 ayar konumunu (P0005'de tanımlanan) izlemesi mümkün olur.	[-] -	7 ↔
r0002	Çalışma Durumu	0	2
	Gerçek çalışma durumunu ekrana getirir. Olası değerler: 0 “Devreye Alma Konumu– (P0010 ≠ 0)” 1 “Çalışmaya Hazır” 2 “Arıza” 3 “Yol verme – DC Bağ Ön şarjı” 4 “Çalışma” 5 “Durma – (motor devrinin düşmesi)” Not: 3 nolu Durum, yalnızca DC bağ ön şarjı yapılırken ve harici kaynaktan beslenen iletişim panosu takılırken görülecektir.	5 [-] -	7 ↔
P0003	Kullanıcı erişim seviyesi	0	1
	Erişim seviyesini, parametre gruplarına göre tanımlar. Bir çok basit uygulama alanı için varsayılan ayar konumu (standart) yeterlidir. Uygulanması mümkün olan ayar konumları: 0 “Kullanıcı tarafından tanımlanan parametre listesi – kullanım hakkında ayrıntılı bilgi için P0013 (Seviye 3)'e bakınız” 1 “Standart”: En sık kullanılan parametrelere erişimi sağlar. 2 “Genişletilmiş”: İnverter I/O fonksiyonlarına genişletilmiş erişim sağlar. 3 “Uzman”: sadece uzmanların kullanımı içindir. 4 “Bakım”: sadece yetkili bakım personelinin kullanımı içindir–şifre korumalıdır.	4 [1] -	Tamamı ↔

Parametre Numarası	Parametre Adı	Minimum Maksimum [Varsayılan] Birimler	◆P0003 Kullanıcı Erişim Seviyesi ◆P0004 Ayar Konumu ◆Değiştirilebilen Durum
P0004	<p>Parametre Filtresi</p> <p>Kullanılabilen parametreleri, fonksiyonlarına göre filtreden geçirir böylece, daha odaklanmış bir devreye alma uygulaması mümkün olur. Örneğin, P0004=22, iken sadece PI parametreleri görülebilir.</p> <p>Uygulanması mümkün olan ayar konumları:</p> <p>0 "Bütün parametreler "</p> <p>2 "Inverter"</p> <p>3 "Motor"</p> <p>7 "Komutlar & sayısal I/O"</p> <p>8 "Analog I/O"</p> <p>10 "Ayar noktası kanalı & rampa jeneratörü"</p> <p>12 "Çalışma özellikleri "</p> <p>13 "Motor kontrolü"</p> <p>20 "İletişim"</p> <p>21 "Alarmlar, uyarılar & izleme"</p> <p>22 "PI kontrolörü"</p> <p>Not:</p> <p>P0004 parametresinin herhangi bir ayar konumu ile inverterin çalıştırılması mümkündür.</p> <p>Bazı parametreler "yalnızca Devreye Alma" parametreleridir ve bu "filtre" parametresiyle izlenebilirler ancak, bunlar yalnızca P0010=1 (Hızlı Devreye Alma),parametre ayarı kullanılarak ayarlanabilirler. Bu Parametreler, sağdaki sütunda bulunan anahtar sembolüyle '↔' belirtilirler.</p>	0 22 [0] -	1 Tamamı '•'
P0005	<p>Ekran görüntüsü seçimi</p> <p>r0000 parametresine ait ekran görüntüsünü seçer</p> <p>En yaygın ayar konumları:</p> <p>21 Gerçek frekans</p> <p>25 Çıkış voltajı</p> <p>26 DC bağ voltajı</p> <p>27 Çıkış akımı</p> <p>Not:</p> <p>Buradaki ayar konumları, sadece okunabilen özellikte olan parametre numaralarına aittir.. Daha ayrıntılı bilgi için lütfen "rXXXX" parametre açıklamalarına bakınız.</p>	0 4000 [0] -	2 12 '•'
P0010	<p>Devreye alma parametre grupları</p> <p>Bu ayar konumu, parametrelerin filtreden geçirilerek sadece aşağıdaki tabloda gösterilen, bir fonksiyon grubuyla ilişkili olan parametrelerin seçilmesini sağlar.</p> <p>Uygulanması mümkün olan ayar konumları:</p> <p>0 Çalışmaya hazır</p> <p>1 Hızlı devreye alma</p> <p>30 Fabrika ayarları</p> <p>Notlar:</p> <p>1 Bu parametre, inverter çalışmadan önce 0'a resetlenmelidir. (P3900 ≠ 0 iken (varsayılan ayar) otomatik olarak uygulanır).</p> <p>2 Erişilen parametreler, Kullanıcı Erişim Seviyesi parametresi (P0003) tarafından da değiştirilmektedir.</p>	0 30 [0] -	1 All
r0018	Bellenim Sürümü	-	1

Parametre Numarası	Parametre Adı	Minimum Maksimum [Varsayılan] Birimler	◆P0003 Kullanıcı Erişim Seviyesi ◆P0004 Ayar Konumu ◆Değiştirilebilen Durum
	Kurulmuş olan bellenimin sürüm numarasını ekrana getirir.	- [0] -	2
r0019	Operatör paneli kontrol kelimesi	-	3
	Operatör panel komutlarının durumunu görüntüler.	- [-] -	7
	Aşağıdaki ayarlar, BICO giriş parametrelerine bağlanırken tuş takımı için "kaynak" kodları olarak kullanılmaktadır. Bit00 ON/OFF1 0 HAYIR 1 EVET Bit01 OFF2: Elektriksel duruş 0 EVET 1 HAYIR Bit08 Sağa JOG 0 HAYIR 1 EVET Bit11 Ters yön (set değeri çevrimi) 0 HAYIR 1 EVET Bit13 Motor potansiyometresi MOP yukarı 0 HAYIR 1 EVET Bit14 Motor potansiyometresi MOP aşağı 0 HAYIR 1 EVET		
	Fonksiyonları panel tuşlarına atamak için BICO teknolojisi kullanıldığında, bu parametre ilgili komutun o anki durumunu görüntüler . Aşağıdaki fonksiyonların herbiri farklı tuşlara bağlanabilir: - ON/OFF1, - OFF2, - JOG, - REVERSE (TERS YÖN), - INCREASE (ARTIRMA), - DECREASE (AZALTMA)		
r0021	İnverter çıkış frekansı (kayma dengelemesi dahil edilmemiştir)	- - [-] Hz	2 13
r0025	İnverter çıkış voltajı	- - [-] V	2 13
	Motoru uygulanan rms, voltaj değerlerini ekrana getirir.		
r0026	DC-bağ voltajı	- - [-] V	2 2
r0027	Motor akımı	- - [-] A	2 13
	Motor akımının (A) rms. Değerini ekrana getirir.		
r0034	Termal Motor koruması (I²t)	- - [-] %	2 3
	İzin verilen maksimum değer in yüzde olarak hesaplanan motor sıcaklığını ekrana getirir. Not: 100% değer, motorun izin verilen maksimum sıcaklığa ulaştığını belirtmektedir. Bu durum oluştuğunda inverter, P0610 parametresinde (Seviye 3) tanımlanan şekilde motorun yükünü azaltmaya çalışacaktır.		
r0039	Enerji tüketim sayacı [kW saat]	0	2

Parametre Numarası	Parametre Adı	Minimum Maksimum [Varsayılan] Birimler	◆P0003 Kullanıcı Erişim Seviyesi ◆P0004 Ayar Konumu ◆Değiştirilebilen Durum
	En son resetlenen ekran değerinden itibaren tahrik donanımı tarafından kullanılan elektrik enerjisi miktarını ekrana getirir.(bkz. P0040) Not: Ekranda okunan değer, P3900=1 (hızlı devreye alma işlemi esnasında), P0970=1 (fabrika resetlemesi) olduğunda veya P0040 kullanılarak resetlenir.	- [0] kWhours	2
P0040	Enerji tüketim sayacını [kWSaat] resetleme	0 1 [0] -	2 2
	Tüketilen enerji ekran değerini sıfıra resetler. Uygulanması mümkün ayar konumları: 0 = Resetleme yapılmaz 1 = r0039'u 0'a resetler Not: "P"ye basıldığında resetleme yapılır.		
r0052	Durum sözcüğü 1 Bu parametre, inverterin ilk aktif durum sözcüğünü (bit formatında) ekrana getirir ve inverterin durumunu teşhis etmek için kullanılabilir. Durum sözcüğü ekran görünümü dilimlerinin bir açıklaması Parametrelere Giriş kısmında yer almakta olup , aşağıda belirtilen şekilde yorumlanabilir. Mümkün olan değerler: Bit 00 Tahrik donanımı hazır 0 HAYIR 1 EVET Bit 01 Tahrik donanımı çalışmaya hazır 0 HAYIR 1 EVET Bit 02 Tahrik donanımı çalışıyor 0 HAYIR 1 EVET Bit 03 Tahrik donanımı arızası aktif 0 EVET 1 HAYIR Bit 04 OFF2 aktif 0 EVET 1 HAYIR Bit 05 OFF3 aktif 0 EVET 1 HAYIR Bit 06 Devreye sokma önleme düzeneği aktif 0 HAYIR 1 EVET Bit 07 Tahrik donanımı uyarısı aktif 0 HAYIR 1 EVET Bit 08 Ayar noktası sapması/gerçek değer 0 EVET 1 HAYIR Bit 09 PZD Kontrolü (Süreç Veri Denetimi) 0 HAYIR 1 EVET Bit 10 Ulaşılan maksimum frekans 0 HAYIR 1 EVET Bit 11 Uyarı: Motor akımı sınırı 0 EVET 1 HAYIR Bit 12 Motor tutma freni aktif 0 EVET 1 HAYIR Bit 13 Motorda aşırı yük 0 EVET 1 HAYIR Bit 14 Motor devir yönü sağa doğru 0 HAYIR 1 EVET Bit 15 İnverterde aşırı yük 0 EVET 1 HAYIR	- - [-] -	2 7

Parametre Numarası	Parametre Adı	Minimum Maksimum [Varsayılan] Birimler	◆P0003 Kullanıcı Erişim Seviyesi ◆P0004 Ayar Konumu ◆Değiştirilebilen Durum																																				
r0053	<p>Durum sözcüğü 2</p> <p>Bu parametre, inverterin ikinci durum sözcüğünü (bit formatında) ekrana getirmektedir. Giriş kısmında verilen bilgilere istinaden, inverterin durumunu teşhis etmek için kullanılabilir.</p> <p>Mümkün olan değerler:</p> <table border="0"> <tr> <td>Bit 00</td> <td>DC freni aktif</td> <td>0 HAYIR 1 EVET</td> </tr> <tr> <td>Bit 01</td> <td>İnverter frekansı < devreden çıkarma sınırı</td> <td>0 EVET 1 HAYIR</td> </tr> <tr> <td>Bit 02</td> <td>İnverter frekansı < minimum frekans</td> <td>0 EVET 1 HAYIR</td> </tr> <tr> <td>Bit 03</td> <td>Akım ≥ sınır</td> <td>0 HAYIR 1 EVET</td> </tr> <tr> <td>Bit 04</td> <td>Gerçek frekans > referans frekansı</td> <td>0 HAYIR 1 EVET</td> </tr> <tr> <td>Bit 05</td> <td>Gerçek frekans < referans frekansı</td> <td>0 HAYIR 1 EVET</td> </tr> <tr> <td>Bit 06</td> <td>Gerçek frekans ≥ ayar noktası</td> <td>0 HAYIR 1 EVET</td> </tr> <tr> <td>Bit 07</td> <td>Voltaj < eşik değeri</td> <td>0 HAYIR 1 EVET</td> </tr> <tr> <td>Bit 08</td> <td>Voltaj > eşik değeri</td> <td>0 HAYIR 1 EVET</td> </tr> <tr> <td>Bit 09</td> <td>yedek</td> <td>0 HAYIR 1 EVET</td> </tr> <tr> <td>Bit 10</td> <td>PI frekansı < eşik değeri</td> <td>0 HAYIR 1 EVET</td> </tr> <tr> <td>Bit 11</td> <td>PI doyumu</td> <td>0 HAYIR 1 EVET</td> </tr> </table>	Bit 00	DC freni aktif	0 HAYIR 1 EVET	Bit 01	İnverter frekansı < devreden çıkarma sınırı	0 EVET 1 HAYIR	Bit 02	İnverter frekansı < minimum frekans	0 EVET 1 HAYIR	Bit 03	Akım ≥ sınır	0 HAYIR 1 EVET	Bit 04	Gerçek frekans > referans frekansı	0 HAYIR 1 EVET	Bit 05	Gerçek frekans < referans frekansı	0 HAYIR 1 EVET	Bit 06	Gerçek frekans ≥ ayar noktası	0 HAYIR 1 EVET	Bit 07	Voltaj < eşik değeri	0 HAYIR 1 EVET	Bit 08	Voltaj > eşik değeri	0 HAYIR 1 EVET	Bit 09	yedek	0 HAYIR 1 EVET	Bit 10	PI frekansı < eşik değeri	0 HAYIR 1 EVET	Bit 11	PI doyumu	0 HAYIR 1 EVET	- - [-] -	2 7
Bit 00	DC freni aktif	0 HAYIR 1 EVET																																					
Bit 01	İnverter frekansı < devreden çıkarma sınırı	0 EVET 1 HAYIR																																					
Bit 02	İnverter frekansı < minimum frekans	0 EVET 1 HAYIR																																					
Bit 03	Akım ≥ sınır	0 HAYIR 1 EVET																																					
Bit 04	Gerçek frekans > referans frekansı	0 HAYIR 1 EVET																																					
Bit 05	Gerçek frekans < referans frekansı	0 HAYIR 1 EVET																																					
Bit 06	Gerçek frekans ≥ ayar noktası	0 HAYIR 1 EVET																																					
Bit 07	Voltaj < eşik değeri	0 HAYIR 1 EVET																																					
Bit 08	Voltaj > eşik değeri	0 HAYIR 1 EVET																																					
Bit 09	yedek	0 HAYIR 1 EVET																																					
Bit 10	PI frekansı < eşik değeri	0 HAYIR 1 EVET																																					
Bit 11	PI doyumu	0 HAYIR 1 EVET																																					

Parametre Numarası	Parametre Adı	Minimum Maksimum [Varsayılan] Birimler	◆P0003 Kullanıcı Erişim Seviyesi ◆P0004 Ayar Konumu ◆Değiştirilebilen Durum																																																																																																																
r0056	<p>V/F için durum sözcüğü</p> <p>Inverterin durumunu teşhis etmek için kullanılabilen Durum sözcüğünü bit formatında ekrana getirir. Ekran yerleşim düzeni için r0052'deki şemaya başvurunuz.</p> <p>Mümkün olan değerler:</p> <table border="0"> <tr> <td>Bit 00</td> <td>başlatma kontrolü tamamlandı</td> <td>0</td> <td>HAYIR</td> </tr> <tr> <td></td> <td></td> <td>1</td> <td>EVET</td> </tr> <tr> <td>Bit 01</td> <td>Motor mıknatıslık giderme işlemi tamamlandı</td> <td>0</td> <td>HAYIR</td> </tr> <tr> <td></td> <td></td> <td>1</td> <td>EVET</td> </tr> <tr> <td>Bit 02</td> <td>Palslar etkinleştirildi</td> <td>0</td> <td>HAYIR</td> </tr> <tr> <td></td> <td></td> <td>1</td> <td>EVET</td> </tr> <tr> <td>Bit 03</td> <td>Voltaj yumuşak ilk hareket seçimi</td> <td>0</td> <td>HAYIR</td> </tr> <tr> <td></td> <td></td> <td>1</td> <td>EVET</td> </tr> <tr> <td>Bit 04</td> <td>Motor uyarılması tamamlandı</td> <td>0</td> <td>HAYIR</td> </tr> <tr> <td></td> <td></td> <td>1</td> <td>EVET</td> </tr> <tr> <td>Bit 05</td> <td>İlk hareket amplifikasyonu aktif</td> <td>0</td> <td>HAYIR</td> </tr> <tr> <td></td> <td></td> <td>1</td> <td>EVET</td> </tr> <tr> <td>Bit 06</td> <td>Hızlanma amplifikasyonu aktif</td> <td>0</td> <td>HAYIR</td> </tr> <tr> <td></td> <td></td> <td>1</td> <td>EVET</td> </tr> <tr> <td>Bit 07</td> <td>Frekans negatif</td> <td>0</td> <td>HAYIR</td> </tr> <tr> <td></td> <td></td> <td>1</td> <td>EVET</td> </tr> <tr> <td>Bit 08</td> <td>Saha zayıflatması aktif</td> <td>0</td> <td>HAYIR</td> </tr> <tr> <td></td> <td></td> <td>1</td> <td>EVET</td> </tr> <tr> <td>Bit 09</td> <td>Volts ayar noktası sınırlandı</td> <td>0</td> <td>HAYIR</td> </tr> <tr> <td></td> <td></td> <td>1</td> <td>EVET</td> </tr> <tr> <td>Bit 10</td> <td>Kayma frekansı sınırlandı</td> <td>0</td> <td>HAYIR</td> </tr> <tr> <td></td> <td></td> <td>1</td> <td>EVET</td> </tr> <tr> <td>Bit 11</td> <td>I-maks. Kontrolörü aktif</td> <td>0</td> <td>HAYIR</td> </tr> <tr> <td></td> <td></td> <td>1</td> <td>EVET</td> </tr> <tr> <td>Bit 12</td> <td>Vdc-maks. Kontrolörü aktif</td> <td>0</td> <td>HAYIR</td> </tr> <tr> <td></td> <td></td> <td>1</td> <td>EVET</td> </tr> <tr> <td>Bit 15</td> <td>Vdc-min. Kontrolörü aktif</td> <td>0</td> <td>HAYIR</td> </tr> <tr> <td></td> <td></td> <td>1</td> <td>EVET</td> </tr> </table>	Bit 00	başlatma kontrolü tamamlandı	0	HAYIR			1	EVET	Bit 01	Motor mıknatıslık giderme işlemi tamamlandı	0	HAYIR			1	EVET	Bit 02	Palslar etkinleştirildi	0	HAYIR			1	EVET	Bit 03	Voltaj yumuşak ilk hareket seçimi	0	HAYIR			1	EVET	Bit 04	Motor uyarılması tamamlandı	0	HAYIR			1	EVET	Bit 05	İlk hareket amplifikasyonu aktif	0	HAYIR			1	EVET	Bit 06	Hızlanma amplifikasyonu aktif	0	HAYIR			1	EVET	Bit 07	Frekans negatif	0	HAYIR			1	EVET	Bit 08	Saha zayıflatması aktif	0	HAYIR			1	EVET	Bit 09	Volts ayar noktası sınırlandı	0	HAYIR			1	EVET	Bit 10	Kayma frekansı sınırlandı	0	HAYIR			1	EVET	Bit 11	I-maks. Kontrolörü aktif	0	HAYIR			1	EVET	Bit 12	Vdc-maks. Kontrolörü aktif	0	HAYIR			1	EVET	Bit 15	Vdc-min. Kontrolörü aktif	0	HAYIR			1	EVET	- - [-] -	2 13
Bit 00	başlatma kontrolü tamamlandı	0	HAYIR																																																																																																																
		1	EVET																																																																																																																
Bit 01	Motor mıknatıslık giderme işlemi tamamlandı	0	HAYIR																																																																																																																
		1	EVET																																																																																																																
Bit 02	Palslar etkinleştirildi	0	HAYIR																																																																																																																
		1	EVET																																																																																																																
Bit 03	Voltaj yumuşak ilk hareket seçimi	0	HAYIR																																																																																																																
		1	EVET																																																																																																																
Bit 04	Motor uyarılması tamamlandı	0	HAYIR																																																																																																																
		1	EVET																																																																																																																
Bit 05	İlk hareket amplifikasyonu aktif	0	HAYIR																																																																																																																
		1	EVET																																																																																																																
Bit 06	Hızlanma amplifikasyonu aktif	0	HAYIR																																																																																																																
		1	EVET																																																																																																																
Bit 07	Frekans negatif	0	HAYIR																																																																																																																
		1	EVET																																																																																																																
Bit 08	Saha zayıflatması aktif	0	HAYIR																																																																																																																
		1	EVET																																																																																																																
Bit 09	Volts ayar noktası sınırlandı	0	HAYIR																																																																																																																
		1	EVET																																																																																																																
Bit 10	Kayma frekansı sınırlandı	0	HAYIR																																																																																																																
		1	EVET																																																																																																																
Bit 11	I-maks. Kontrolörü aktif	0	HAYIR																																																																																																																
		1	EVET																																																																																																																
Bit 12	Vdc-maks. Kontrolörü aktif	0	HAYIR																																																																																																																
		1	EVET																																																																																																																
Bit 15	Vdc-min. Kontrolörü aktif	0	HAYIR																																																																																																																
		1	EVET																																																																																																																
P0100	<p>Avrupa/Kuzey Amerika normlarında çalışma</p> <p>Güç ayarlarının (örneğin, etiket plakasında belirtilen nominal gücün – P0307), kW ya da hp biriminden ifade edilip edilmediğini belirtir. Referans frekansına ilaveten (P2000), nominal çalışma frekansı (P0310) ve maksimum motor frekansı (P1082) için varsayılan ayar konumları, burada da otomatik olarak ayarlanmaktadır.</p> <p>Uygulanması mümkün ayar konumları:</p> <table border="0"> <tr> <td>0</td> <td>=</td> <td>kW biriminde güç ayarları; varsayılan frekans 50 Hz (DIP anahtarı 2'yi kullanınız).</td> </tr> <tr> <td>1</td> <td>=</td> <td>hp biriminde güç ayarları; varsayılan frekans 60 Hz (DIP anahtarı 2'yi kullanınız)</td> </tr> <tr> <td>2</td> <td>=</td> <td>kW biriminde güç ayarları; varsayılan frekans 60 Hz</td> </tr> </table> <p>Uyarı: OPERATÖR PANOSUNUN ALTINDA BULUNAN DIP ANAHTARININ Kw/HP AYARLARI, GÜÇ BASMA AŞAMASINDA 0 VEYA 1 AYARLARININ ÜZERİNE KAYDEDİLECEKTİR. 2 nolu ayar konumunun üzerine kaydedilme yapılmaz.</p> <p>Not: Bu parametre, sadece P0010=1 (Devreye alma konumu) iken değiştirilebilir.</p>	0	=	kW biriminde güç ayarları; varsayılan frekans 50 Hz (DIP anahtarı 2'yi kullanınız).	1	=	hp biriminde güç ayarları; varsayılan frekans 60 Hz (DIP anahtarı 2'yi kullanınız)	2	=	kW biriminde güç ayarları; varsayılan frekans 60 Hz	0 2 [0] -	1 1 '9'																																																																																																							
0	=	kW biriminde güç ayarları; varsayılan frekans 50 Hz (DIP anahtarı 2'yi kullanınız).																																																																																																																	
1	=	hp biriminde güç ayarları; varsayılan frekans 60 Hz (DIP anahtarı 2'yi kullanınız)																																																																																																																	
2	=	kW biriminde güç ayarları; varsayılan frekans 60 Hz																																																																																																																	
r0206	Nominal İnverter gücü	-	2																																																																																																																

Parametre Numarası	Parametre Adı	Minimum Maksimum [Varsayılan] Birimler	◆P0003 Kullanıcı Erişim Seviyesi ◆P0004 Ayar Konumu ◆Değiştirilebilen Durum
	İnverter tarafından beslenebilen nominal motor güç bilgilerini ekrana getirir. Not: P0100 ayar konumuna bağlı olarak ekranda okunan değer kW ya da hp biriminde olacaktır.	- [-] -	2
r0207	İnverter akımı değeri	- -	2 2
	İnverterin maksimum sürekli çıkış akımı değerini ekrana getirir.	[-] A	
r0208	Nominal inverter giriş voltajı	- -	2 2
	İnverterin nominal AC besleme voltajını ekrana getirir. Mümkün olan değerler: 230 = 200-240V ± 10% 400 = 400-480V ± 10%	[-] V	
P0300	Motor tipinin seçimi	1 2 [1] -	2 3 '9'
	Motorun tipini seçer. Mümkün olan ayarlar : 1 = Asenkron motor. 2 = Senkron motor. Not 1: Bu parametre, sadece P0010=1 iken değiştirilebilir. of-3 Devreye alma işlemi esnasında, motor tipinin seçilmesi ve inverter performansının en üst düzeye çıkarılabilmesi için bu parametreye ihtiyaç duyulmaktadır. Motorların çoğu asenkron tiptedir.; emin değilseniz, aşağıdaki formülü kullanınız. (P0310 x 60) / P0311 Çıkan sonuç tam sayıysa, motor senkron tiptedir. Not 2: Senkron motor seçildiği takdirde, aşağıdaki fonksiyonlar uygulanamaz: Güç faktörü (P0308), Motor verimi (P0309), mıknatıslanma süresi (P0346, Seviye 3), mıknatıslık giderme süresi (P0347, seviye 3), flying restart (P1200, P1202, Seviye 3 , P1203, Seviye 3), DC frenleme (P1230, Seviye 3 , P1232, P1233), kayma dengelemesi (P1335), kayma sınırı (P1336).		
P0304	Nominal motor voltajı	10	1

Parametre Numarası	Parametre Adı	Minimum Maksimum [Varsayılan] Birimler	◆P0003 Kullanıcı Erişim Seviyesi ◆P0004 Ayar Konumu ◆Değiştirilebilen Durum
	<p>Etiket plakasında belirtilen nominal motor voltajı (V).</p> <p>Aşağıdaki şemada, motorunuza ait etiket bilgilerinin nerede bulacağınızı gösterilmektedir..</p> <p>Not: Bu parametre, sadece P0010=1 iken değiştirilebilir.</p>	2000 [***] V	3 '9'
P0305	<p>Nominal motor akımı</p> <p>Etiket plakasında belirtilen nominal motor akımı (A) – bkz. Şema P0304</p> <p>Not: Bu parametre, sadece P0010=1 iken değiştirilebilir.</p> <p>Maksimum değer, 2 * nominal inverter akımı (r0207) olarak tanımlanır. Minimum değer, 1/32 * nominal inverter akımı (r0207) olarak tanımlanır.</p>	0.12 10000 [***] A	1 3 '9'
P0307	<p>Nominal motor gücü</p> <p>Etiket plakasında belirtilen nominal motor gücü (kW) If P0100 = 1 ise, değerler hp biriminde belirtilecektir- bkz. Şema P0304</p> <p>Not: Bu parametre, sadece P0010=1 iken değiştirilebilir.</p>	0.01 2000 [***] -	1 3 '9'
P0308	<p>Nominal motor cos φ</p> <p>Etiket plakasında belirtilen nominal motor gücü faktörü (cos φ) – bkz. Şema P0304</p> <p>Not: Bu parametre, sadece P0010=1 iken değiştirilebilir.</p> <p>Bu parametre, sadece P0100 = 0 veya 2 iken (yani motor gücü kW olarak girildiği zaman) görülebilir.</p> <p>Not: Bir 0 ayar konumu uygulandığında, değerler dahili olarak hesaplanması sağlanır.</p>	0 1 [0] -	2 3 '9'
P0309	<p>Nominal motor verimi</p> <p>Etiket plakasında belirtilen nominal motor verimi (%) – bkz. Şema P0304.</p>	0 100 [0] %	2 3 '9'

Parametre Numarası	Parametre Adı	Minimum Maksimum [Varsayılan] Birimler	◆P0003 Kullanıcı Erişim Seviyesi ◆P0004 Ayar Konumu ◆Değiştirilebilen Durum
	<p>Not: Bu parametre, sadece P0010=1 iken değiştirilebilir</p> <p>Bu parametre, sadece P0010=1 iken (yani, motor gücü hp olarak girildiği zaman) görülebilir.</p> <p>Not: Bir 0 ayar konumu uygulandığında, değerin dahili olarak hesaplanması sağlanır.</p>		
P0310	Nominal motor frekansı	12 650 [50] Hz	1 3 '←'
	Etiket plakasında belirtilen nominal motor frekansı (Hz) – bkz. şekil P0304		
P0311	Nominal motor devri	0 40000 [***] 1/dak	1 3 '←'
	<p>Yalnızca P0010 = 1 (hızlı devreye alma) iken değiştirilebilir.</p> <p>Parametrenin 0'a ayarlanması değerin otomatik olarak öngörülmesine sebep olur.</p> <p>Vektör kontrol veya hız kontrol modunda V/f çalışırken bu parametre girilmelidir.</p> <p>V/f kontroldeki kayma kompanzasyonunun doğru çalışabilmesi için nominal motor hızı gereklidir.</p> <p>Parametre değiştirildiğinde çift kutup sayısı otomatik olarak yeniden hesaplanır.</p>		
P0335	Motor soğutması	0 1 [0] -	2 3 1
	<p>Kullanılan motor soğutma sistemini belirtir.</p> <p>Uygulanması mümkün ayar konumları:</p> <p>0 Kendinden soğutmalı – motor miline takılan fan kullanılır. 1 basınçlı soğutma – enerjisi ayrı bir hattan sağlanan soğutma fanı kullanılır.</p>		
P0340	Motor parametrelerinin hesaplanması	0 1 [0] -	2 3
	<p>Uygulanması mümkün ayar konumları:</p> <p>0 "Hesaplama yapılmaz " 1 "Motor parametrelerinin hesaplanması girilen etiket plakası verilerinden yapılır "</p> <p>P0344 (Seviye 3), (motor ağırlığı), P0350 (stator direnci), P0346 (Seviye 3), mıknatıslama süresi) ve P0347 (Seviye 3) (mıknatıslık giderme süresi), P2000 (referans frekansı), P2002 (Seviye 3) (referans akımı),</p> <p>Not İnverter performansının en üst düzeye çıkarılabilmesi için bu parametreye ihtiyaç duyulur.</p>		
P0350	Hatlar arası stator direnci	0 300 [***]	2 3 '•'

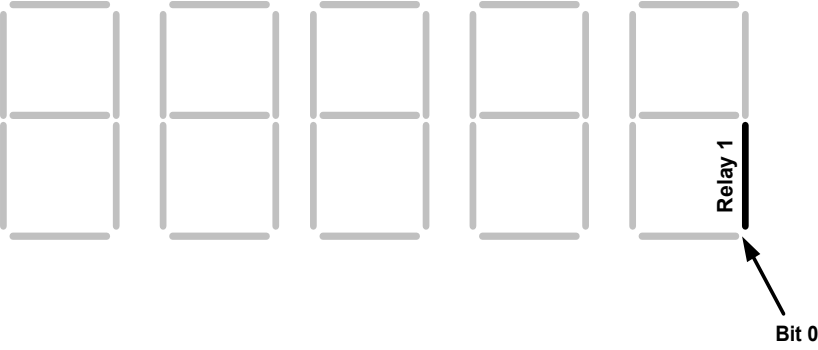
Parametre Numarası	Parametre Adı	Minimum Maksimum [Varsayılan] Birimler	◆P0003 Kullanıcı Erişim Seviyesi ◆P0004 Ayar Konumu ◆Değiştirilebilen Durum
	Bağlanmış olan motor için Ohm biriminde stator direnci değeri. Bu parametrenin değerini belirlemek için üç yöntem bulunmaktadır: 1. Bu değer, P0340 = 1 vasıtasıyla hesaplanması mümkündür. 2. Bu değer, P1910 = 1 vasıtasıyla ölçülmesi mümkündür. 3. Bir Ohmmetre yardımıyla değer elle ölçülmesi mümkündür. Not P0350'de girilen değer, son kullanılan yöntemin sonucudur.	Ohm	
P0611	Motor I²t süre sabiti	0 16000 [***] s	2 3
	Motorun termal süre sabitini tanımlar ve motor bilgilerinden (P0340) otomatik olarak hesaplanır. Not: Rakamlar büyüdükçe hesaplanan motor sıcaklığının değişmesi için geçecek süre artar.		
P0614	Motor I²t aşırı yük uyarı seviyesi	0 400 [100] %	2 3 '.
	Motor I ² t hesabı, motorun fazla ısınmadan aşırı yük altında çalışabileceği süreyi vermektedir. İzin verilen maksimum süre dolduğunda, motor I ² t hesaplamasının sonucu %100'dür. (bkz. r0034). Bu parametre, bir uyarı sinyalinin (A0511) oluşturulduğu % biriminde hesaplanan I ² t değerini tanımlamaktadır. Not: Bu seviyenin %110'nunda motor aşırı sıcaklık devre kesme rölesi (F0011) devreyi açar.		
P0640	Motor aşırı yük faktörü (%)	0 400 [150] %	2 3 '.
	Nominal motor akımının yüzdesi (%) olarak ani motor akımı sınırını tanımlar. Bu değer, nominal inverter akımının (r0207) %150'si veya motor akımının %400'üyle (hangisi daha düşükse) sınırlanmıştır.		
P0700	Kumanda (komut) kaynağının seçimi	0 6 [0] -	1 7 3
	Sayısal kumanda kaynağını seçmek için parametre. Parametre değiştirilirken, bütün sayısal giriş parametreleri makul değerlere ayarlanır.. Uygulanması mümkün olan ayarlar 0 "Varsayılan fabrika ayar konumu" 1 "Klavye" 2 "Terminal" 3 "reserved" 4 " BOP bağlantısı üzerindeki USS1" 5 "İletişim bağlantısı üzerindeki USS2" 6 "İletişim bağlantısı üzerindeki PROFIBUS / Saha barası " Not: Bu parametrenin değiştirilmesi ayarları, seçilen unsura ait varsayılan ayar konumuna resetler (örneğin, ayar konumu 1'den ayar konumu 2'ye geçerseniz, bu durumda bütün sayısal girişler varsayılan ayar konumlarına ayarlanır).		
P0701	Sayısal giriş 1'in fonsiyonu	0	2

Parametre Numarası	Parametre Adı	Minimum Maksimum [Varsayılan] Birimler	◆P0003 Kullanıcı Erişim Seviyesi ◆P0004 Ayar Konumu ◆Değiştirilebilen Durum
	<p>Sayısal giriş 1'in fonksiyonunu seçer.</p> <p>0 Sayısal giriş pasifleştirildi 1 DEVREDE (ON) sağa 2 DEVREDE (ON) Sola" (DEVREDE+Ters dönüş yönü) 3 OFF2 – kademeli olarak durma 4 OFF3 – motor devrinin hızlı şekilde düşmesi (P1135 motor devri düşme süresini tanımlamaktadır) 9 Arıza onayı 10 Sağa doğru düşük devirde dönüş 11 Sola doğru düşük devirde dönüş 12 Ters yöne dönüş 13 Frekansı arttırma (Ana/ilave ayar noktası=Klavye(P1000)) 14 Frekansı düşürme (Ana veya ilave ayar noktası = Klavye) 15 Sabit frekans 1 (bkz P1001) 16 Sabit frekans 1 + DEVREDE (bkz P1001) 17 Sabit frekanslar 1 ... 7 (çift kodlu) (bkz P1001) 25 DC frenini aktifleştirme (bkz P1230 to P1233) 29 Harici devre kesme fonksiyonu 33 İlave ayar noktasını pasifleştirme (P1000'de tanımlanmıştır) 99 BICO parametrelendirmesini aktifleştirme – sadece uzman kullanımı için Sadece P0700 veya P3900 = 1, 2 ya da fabrika ayar konumu P0970 = 1 vasıtasıyla resetlenebilir fonksiyonu.</p>	99 [1] -	7
P0702	<p>Sayısal giriş 2'nin fonksiyonu</p> <p>Sayısal giriş 2'nin fonksiyonunu seçer.</p> <p>0 sayısal giriş pasifleştirildi 1 DEVREDE (ON) Sağa 2 DEVREDE (ON) Sola" (DEVREDE + Ters dönüş yönü) 3 OFF2 – kademeli olarak durma 4 OFF3 – motor devrinin hızlı şekilde düşmesi (P1135 motor devri düşme süresini tanımlamaktadır) 9 Arıza onayı 10 Sağa doğru düşük devirde dönüş 11 Sola doğru düşük devirde dönüş 12 Ters yöne dönüş 13 Frekansı arttırma(Ana/ilave ayar noktası =Klavye (P1000)) 14 Frekansı düşürme (Ana veya ilave ayar noktası= Klavye) 15 Sabit frekans 2 (bkz. P1002) 16 Sabit frekans 2 + DEVREDE (bkz P1002) 17 Sabit frekanslar 1 ... 7 (çift kodlu) (bkz P1002) 25 DC frenini aktifleştirme (bkz P1230 ... P1233) 29 Harici devre kesme fonksiyonu 33 İlave ayar noktasını pasifleştirme (P1000'de tanımlanmıştır) 99 BICO parametrelendirmesini aktifleştirme – sadece uzman kullanımı için. Sadece P0700 veya P3900 = 1, 2 ya da fabrika ayar konumu P0970 = 1 vasıtasıyla resetlenebilir fonksiyonu.</p>	0 99 [12] -	2 7
P0703	<p>Sayısal giriş 3'ün fonksiyonu</p>	0	2

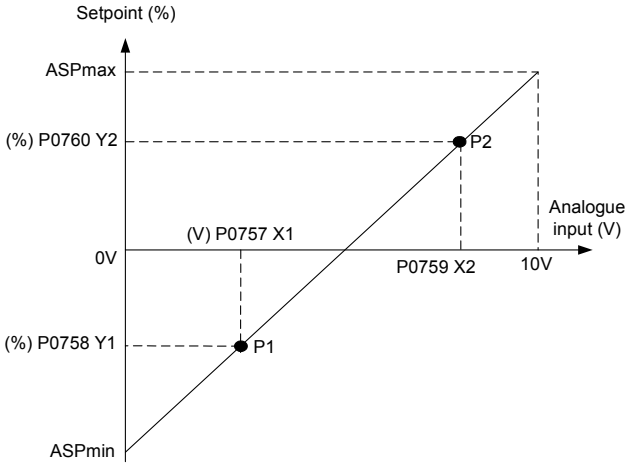
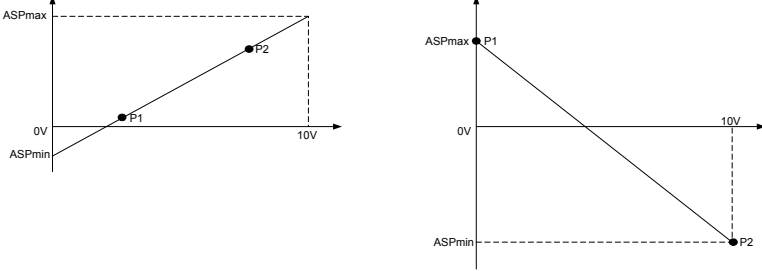
Parametre Numarası	Parametre Adı	Minimum Maksimum [Varsayılan] Birimler	◆P0003 Kullanıcı Erişim Seviyesi ◆P0004 Ayar Konumu ◆Değiştirilebilen Durum
	<p>Sayısal giriş 3'ün fonksiyonunu seçer.</p> <p>0 Sayısal giriş pasifleştirildi. 1 DEVREDE (ON) sağa 2 DEVREDE (ON) Sola" (DEVREDE+ Ters dönüş yönü) 3 OFF2 – kademeli olarak durma 4 OFF3 – kademeli olarak durma (P1135 motor devri düşme süresini tanımlamaktadır) 9 Arıza onayı 10 Sağa doğru düşük devirde dönüş 11 Sola doğru düşük devirde dönüş 12 Ters yöne dönüş 13 Frekans artırma (Ana/ilave ayar noktası = Klavye (P1000)) 14 Frekans düşürme (Ana veya ilave ayar noktası = Klavye) 15 Sabit frekans 3 (bkz P1003) 16 Sabit frekans 3 + DEVREDE (bkz. P1003) 17 Sabit frekanslar 1 ... 7 (çift kodlu) (bkz. P1003) 25 DC frenini aktifleştirme (bkz P1230 ... P1233) 29 Harici devre kesme fonksiyonu 33 İlave ayar noktasını pasifleştirme (P1000'de tanımlanmıştır) 99 BICO parametrelendirmesini aktifleştirme – sadece uzman kullanımı için Sadece P0700 veya P3900 = 1, 2 ya da fabrika ayar konumu P0970 = 1 vasıtasıyla resetlenebilir fonksiyonu.</p>	99 [9] -	7
P0704	<p>Sayısal giriş 4'ün fonksiyon – analog giriş üzerinden</p> <p>Sayısal giriş 4'ün fonksiyonunu seçer (analog giriş üzerinden)</p> <p>0 "Sayısal giriş olarak kullanılmayan analog giriş " 1 "DEVREDE (ON)/OFF1" 2 "DEVREDE (ON)/OFF1 + Ters dönüş yönü" 3 "OFF2" 4 "OFF3" 9 "Arıza onayı " 10 "Sağa doğru düşük devirde dönüş " 11 "Sola doğru düşük devirde dönüş " 12 "Ters yöne dönüş" 13 "Frekans artırma " 14 "Frekans düşürme " 15 "Sabit frekans?" 16 "Sabit frekans? + DEVREDE (ON)" 17 "Sabit frekanslar? ... ? (çift kodlu) bkz. P1001 25 "DC frenini aktifleştirme " 29 "Harici devre kesme fonksiyonu " 33 "İlave ayar noktasını pasifleştirme " 99 "BICO parametrelendirmesini aktifleştirme – sadece uzman kullanımı için Sadece P0700 veya P3900 = 1, 2 ya da fabrika ayar konumu P0970 = 1 vasıtasıyla resetlenebilir fonksiyonu</p> <p>Not: 4 V'un üzerindeki sinyaller aktiftir, 1.6 V'un altındaki sinyaller aktif değildir.</p>	0 99 [0] -	2 7
r0720	<p>Dijital giriş adedi</p> <p>Dijital giriş adedini gösterir</p>	- - [-] -	2 7
r0722	<p>Sayısal giriş değerleri</p>	- -	2 7

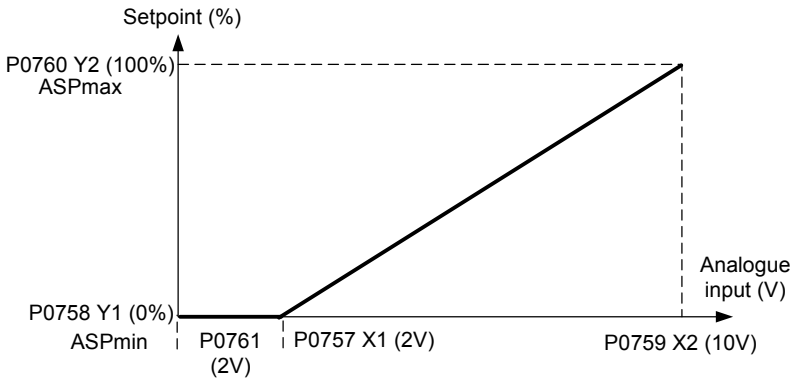
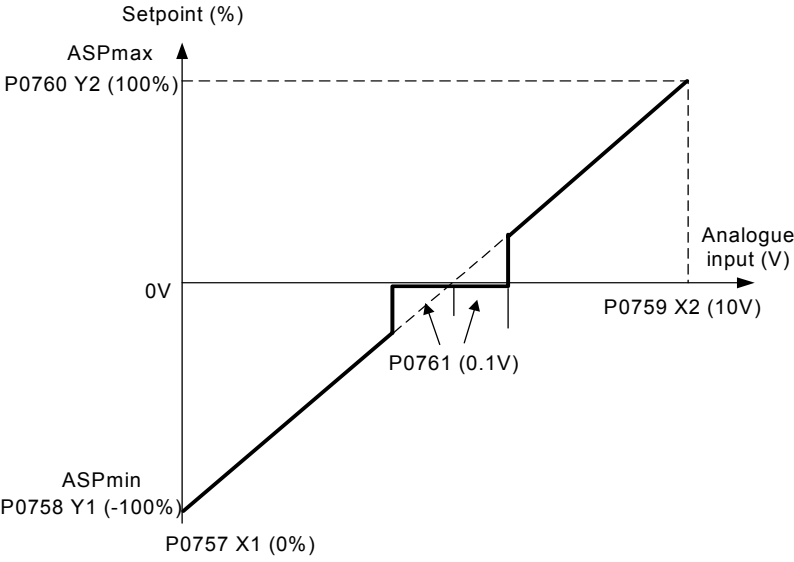
Parametre Numarası	Parametre Adı	Minimum Maksimum [Varsayılan] Birimler	◆P0003 Kullanıcı Erişim Seviyesi ◆P0004 Ayar Konumu ◆Değiştirilebilen Durum																
	<p>Sayısal girişlerin durumunu gösteren bit ekran görünümü.</p> <p>Mümkün olan değerler:</p> <table> <tr> <td>Bit 00 "Sayısal giriş 1"</td> <td>0 DEVRE DIŞI (OFF)</td> </tr> <tr> <td></td> <td>1 Aktif</td> </tr> <tr> <td>Bit 01 "Sayısal giriş 2"</td> <td>0 DEVRE DIŞI</td> </tr> <tr> <td></td> <td>1 Aktif</td> </tr> <tr> <td>Bit 02 "Sayısal giriş 3"</td> <td>0 DEVRE DIŞI</td> </tr> <tr> <td></td> <td>1 Aktif</td> </tr> <tr> <td>Bit 03 "Sayısal giriş 4 (AIN üzerinden)"</td> <td>0 DEVRE DIŞI</td> </tr> <tr> <td></td> <td>1 Aktif</td> </tr> </table> <p>Not</p> <p>Sinyal aktif olduğunda ilgili ekran dilimi aydınlatılır.</p>	Bit 00 "Sayısal giriş 1"	0 DEVRE DIŞI (OFF)		1 Aktif	Bit 01 "Sayısal giriş 2"	0 DEVRE DIŞI		1 Aktif	Bit 02 "Sayısal giriş 3"	0 DEVRE DIŞI		1 Aktif	Bit 03 "Sayısal giriş 4 (AIN üzerinden)"	0 DEVRE DIŞI		1 Aktif	-	
Bit 00 "Sayısal giriş 1"	0 DEVRE DIŞI (OFF)																		
	1 Aktif																		
Bit 01 "Sayısal giriş 2"	0 DEVRE DIŞI																		
	1 Aktif																		
Bit 02 "Sayısal giriş 3"	0 DEVRE DIŞI																		
	1 Aktif																		
Bit 03 "Sayısal giriş 4 (AIN üzerinden)"	0 DEVRE DIŞI																		
	1 Aktif																		
P0725	<p>Dijital girişlerin PNP / NPN seçimi</p> <hr/> <p>Yüksek aktif yada düşük aktif olarak dijital girişleri ayarlar</p> <p>Ayarlar:</p> <table> <tr> <td>0</td> <td>=</td> <td>Düşük aktif (NPN)</td> </tr> <tr> <td>1</td> <td>=</td> <td>Yüksek aktif (PNP)</td> </tr> </table>	0	=	Düşük aktif (NPN)	1	=	Yüksek aktif (PNP)	<p>0</p> <p>1</p> <p>[1]</p> <p>-</p>	<p>2</p> <p>7</p>										
0	=	Düşük aktif (NPN)																	
1	=	Yüksek aktif (PNP)																	

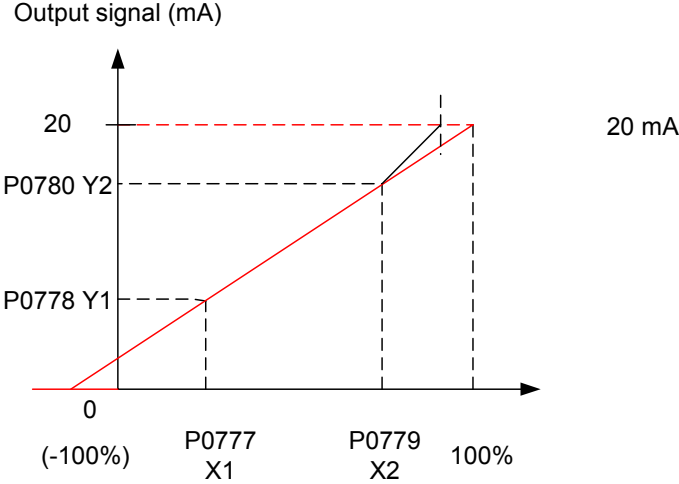
Parametre Numarası	Parametre Adı	Minimum Maksimum [Varsayılan] Birimler	◆P0003 Kullanıcı Erişim Seviyesi ◆P0004 Ayar Konumu ◆Değiştirilebilen Durum
P0731	Sayısal çıkış fonksiyonu (röle)	0 2197.F [52.3]-	2 7 '•'
52.0	İnverter hazır	0 Kapalı 1 Açık	
52.1	İnverter çalışmaya hazır	0 Kapalı 1 Açık	
52.2	İnverter çalışıyor	0 Kapalı 1 Açık	
52.3	İnverter arızası aktif	0 Kapalı 1 Açık	
52.4	OFF2 aktif	0 Açık 1 Kapalı	
52.5	OFF3 aktif	0 Açık 1 Kapalı	
52.6	Devreye girmeyi önleme fonksiyonu aktif	0 Kapalı 1 Açık	
52.7	İnverter uyarısı aktif	0 Kapalı 1 Açık	
52.8	Sapma ayar noktası/gerçek değer	0 Açık 1 Kapalı	
52.9	PZD kontrolü (Süreç Veri Kontrolü)	0 Kapalı 1 Açık	
52.A	Ulaşılan maksimum frekans	0 Kapalı 1 Açık	
52.b	Uyarı: Motor akımı sınırı	0 Açık 1 Kapalı	
52.C	Motor tutma freni aktif	0 Açık 1 Kapalı	
52.d	Motor aşırı yükü	0 Açık 1 Kapalı	
52.E	Motor devir yönü sağa	0 Kapalı 1 Açık	
52.F	İnverter aşırı yüklü	0 Açık 1 Kapalı	
53.0	DC freni aktif	0 Kapalı 1 Açık	
53.1	İnverter frekansı devreden çıkma sınırının altında	0 Kapalı 1 Açık	
53.2	İnverter frekansı minimum frekansın altında	0 Kapalı 1 Açık	
53.3	Akım sınır değerinden büyük ya da sınır değerine eşit	0 Kapalı 1 Açık	
53.4	Gerçek frekans karşılaştırma frekansından büyük	0 Kapalı 1 Açık	
53.5	Gerçek frekans karşılaştırma frekansından küçük	0 Kapalı 1 Açık	
53.6	Gerçek frekans ayar noktasından büyük/ayar noktasına eşit	0 Kapalı 1 Açık	
53.7	Voltaj, eşik değerinden küçük	0 Kapalı 1 Açık	
53.8	Voltaj, eşik değerinden büyük	0 Kapalı 1 Açık	
53.9	Yedek	0 Kapalı 1 Açık	
53.A	Kontrolör çıkışı düşük sınırdadır (P2292)	0 Kapalı 1 Açık	
53.b	Kontrolör çıkışı düşük sınırdadır (P2291)	0 Kapalı 1 Açık	
	Not Bunlar en yaygın olarak kullanılan ayar konumlarıdır. Diğer ayar konumlarının uygulanması "Uzman konumunda" mümkündür.		

Parametre Numarası	Parametre Adı	Minimum Maksimum [Varsayılan] Birimler	◆P0003 Kullanıcı Erişim Seviyesi ◆P0004 Ayar Konumu ◆Değiştirilebilen Durum
r0747	<p>Dijital çıkışların durumu</p> <p>Bit 0 0 =Röle enerjisiz / kontak açık 1 = Röle enerjili / kontak kapalı</p> <p>Ekran görüntüsü aşağıdaki gibi olacaktır</p> 	- - [-] -	2 7
r0750	<p>Analog giriş sayısı</p> <p>MM420'de bu değer hep 1'dir.</p>	1 1 [1] -	2 8 '
r0752	<p>Analog giriş voltajı</p> <p>Düzeltilen analog giriş değerini, karakteristik bloktan önce volt olarak ekrana getirir.</p>	- - [-] V	2 8
r0754	<p>Düzeltilen analog giriş değeri</p> <p>Düzeltilen analog giriş değerini, karakteristik bloktan sonra % olarak ekrana getirir.</p> <p>Not: %100 = 10V.</p>	- - [-] %	2 8

Parametre Numarası	Parametre Adı	Minimum Maksimum [Varsayılan] Birimler	◆P0003 Kullanıcı Erişim Seviyesi ◆P0004 Ayar Konumu ◆Değiştirilebilen Durum
r0755	<p>16384'e normalleştirilen analog giriş değeri (4000 Altı ondalık)</p> <p>ASP min. Ve ASP maks. Vasiyasıyla ölçeklendirilmiş analog giriş değerini ekrana getirir.</p> <p>Analog ölçeklendirme fonksiyonundaki analog ayar noktası (bkz. Parametreler P0757 ... P0760), ilgili şemada gösterildiği üzere ASPmin.'dan ASPmaks'a kadar değişebilir.</p> <p>ASPmin.ve ASPmaks.'ın en büyük değeri (işaret taşımayan değer), 16384 ölçeklendirmesini tanımlar.</p> <p>Örnekler:</p> <p>ASPmin = %300, ASPmaks = %100, bu durumda 16384, %300'ü ifade eder. Bu parametre, 5461'den 16384'e kadar değişir.</p> <p>ASPmin = -%200, ASPmaks = %100, bu durumda 16384,%200'ü ifade eder. Bu parametre -16384'den +8192'e kadar değişir.</p> <p>Not: Bu değer, analog BICO konnektörlere giriş olarak kullanılır.</p>	- - [-] -	2 8
P0756	<p>Analog girişin izlenmesi</p> <p>Analog girişi izleme fonksiyonunu devreye sokar.</p> <p>Uygulanması mümkün ayar konumları:</p> <p>0 = İzleme fonksiyonu devreden çıkarıldı. 1 = İzleme fonksiyonu devreye sokuldu.</p> <p>İzleme fonksiyonu aktif hale getirildiğinde (devreye sokulduğunda), bir ölü band değeri tanımlanır (P0761), analog giriş voltajı ölü band voltajının %50 altına düştüğünde, bir arıza durumu oluşturulur (F0080).</p> <p>Not: Analog ölçeklendirme bloğu (bkz. P0757 – P0760) negatif çıkış ayar noktalarına programlandığında, bu fonksiyon devre dışı bırakılır.</p>	0 1 [0] -	2 8

Parametre Numarası	Parametre Adı	Minimum Maksimum [Varsayılan] Birimler	◆P0003 Kullanıcı Erişim Seviyesi ◆P0004 Ayar Konumu ◆Değiştirilebilen Durum
P0757	<p>Analog giriş ölçeklendirmesinin X1 değeri</p> <p>P0757 – P0760 parametreleri, şekilde görüldüğü gibi analog giriş ölçeklendirmesini oluşturmak için kullanılırlar:</p>  <p>Alternatif olasılıklar, aşağıdaki şemalarda gösterilmiştir.</p>  <p>Notlar:</p> <p>Analog Ayar Noktaları, P2000'de normalleştirilen frekansın bir yüzdesini (%) temsil etmektedir.</p> <p>Analog Ayar Noktaları, %100'den daha büyük olabilir.</p> <p>ASPmaks en yüksek analog ayar noktasını temsil etmektedir. (Bu 0V'da olabilir).</p> <p>ASPmin., en düşük analog ayar noktasını temsil etmektedir. (Bu 10V'da olabilir).</p> <p>Varsayılan değerler, 0V=%0, ve 10V=%100'lük ölçeklendirme sağlamaktadır.</p>	0 10 [0] -	2 8 '.'
P0758	<p>Analog giriş ölçeklendirmesinin Y1 değeri</p> <p>P0757'de açıklanan şekilde Y1 değerini girer</p>	-99999 99999 [0] %	2 8 '.'
P0759	<p>Analog giriş ölçeklendirmesinin X2 değeri</p> <p>P0757'de açıklanan şekilde X2 değerini girer.</p>	0 10 [10] V	2 8 '.'

Parametre Numarası	Parametre Adı	Minimum Maksimum [Varsayılan] Birimler	◆P0003 Kullanıcı Erişim Seviyesi ◆P0004 Ayar Konumu ◆Değiştirilebilen Durum
P0760	Analog giriş ölçeklendirmesinin Y2 değeri P0757'de açıklanan şekilde Y2 değerini girer.	-99999 99999 [100] %	2 8 '.'
P0761	Ölü band genişliği Analog giriş üzerindeki ölü bandın genişliğini tanımlamaktadır. Kullanım açıklamaları için lütfen aşağıdaki şemalara bakınız; Örnek 1 – 2 ila 10V 0 ila 50Hz  <p>Yukarıdaki örnekte, 2 ila 10 V, 0 ila 50Hz'lik analog giriş sağlanmaktadır. P0757 = 2V P0761 = 2V P2000 = 50Hz</p> Örnek 2 – Merkez sıfır (0 ila 10V = - 50 ila +50Hz)  <p>Yukarıdaki örnekte, merkez sıfırda ve 0.2 V genişliğindeki bir "tutma noktasında" 0 ila 10V, - 50 Hz. İla +50Hz sağlanmaktadır. P0758 = -%100 P0761 = 0.1 (0.1V merkezin her iki yanında) P2000 = 50Hz</p> Not: Merkez sıfır ayar konumu kullanılırken, Fmin (P1080) sıfır olmalıdır. Ölü bandın sonunda histeri bulunmamaktadır.	0 10 [0] V	2 8 '.'

Parametre Numarası	Parametre Adı	Minimum Maksimum [Varsayılan] Birimler	◆P0003 Kullanıcı Erişim Seviyesi ◆P0004 Ayar Konumu ◆Değiştirilebilir Durum
P0771	Analog çıkış fonksiyonu 0 –20 mA'lık analog çıkışın fonksiyonunu tanımlamaktadır. Uygulanabilen ayar konumları: Bunlar en yaygın şekilde kullanılan değerlerdir: 21 Gerçek frekans (P2000'ne ölçeklendirilmiştir) 24 Çıkış frekansı (P2000'ne ölçeklendirilmiştir) 25 Çıkış voltajı (1000 V'a ölçeklendirilmiştir) 26 DC bağ voltajı (P2001 1000 V'a ölçeklendirilmiştir) 27 Çıkış akımı (P2002 Seviye 3'e ölçeklendirilmiştir) Diğer değerler: her parametrenin tanımına bakınız	0 2248.0 [21] -	2 8 '•'
r0774	Analog çıkış değeri Analog çıkış değerini, mA biriminde gösterir. Not: 100% = 20mA.	- - [-] %	2 8
P0777	Analog çıkış karakteristiklerinin X1 değeri x1 çıkış karakteristiğini tanımlar. P0777 – P0780 parametrelerinin fonksiyonları; aşağıda belirtilmiştir:  (x1, y1) , (x2,y2) noktaları kısıtlama olmaksızın seçilebilir	-99999 99999 [0] %	2 8 '•'
P0778	Analog çıkış karakteristiklerinin Y1 değeri Y1 çıkış karakteristiğini tanımlar	0 4 [0] -	2 8 '•'
P0779	Analog çıkış karakteristiklerinin X2 değeri X2 çıkış karakteristiğini tanımlar	-99999 99999 [100] %	2 8 '•'
P0780	Analog çıkış karakteristiklerinin Y2 değeri Y2 çıkış karakteristiğini tanımlar	0 20 [20] -	2 8 '•'

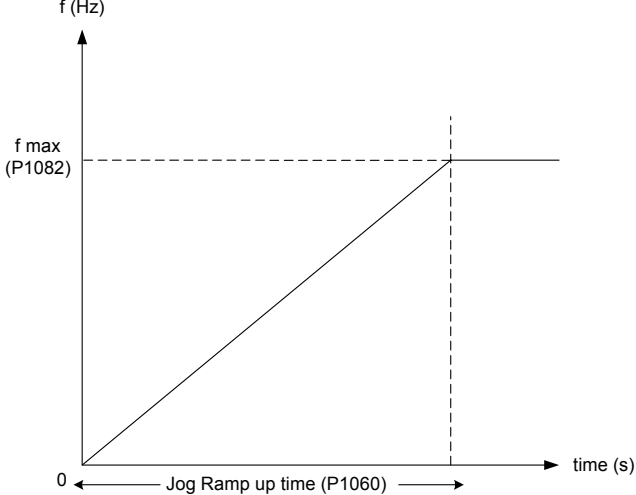
Parametre Numarası	Parametre Adı	Minimum Maksimum [Varsayılan] Birimler	◆P0003 Kullanıcı Erişim Seviyesi ◆P0004 Ayar Konumu ◆Değiştirilebilen Durum																																																																																				
P0781	Analog çıkış ölü bandı	0 20 [0] -	2 8 '.'																																																																																				
	Analog çıkış için mA biriminde bir ölü band genişlik değerini girer.																																																																																						
P0918	PROFIBUS adresi	0 127 [3] -	2 20 '.'																																																																																				
	<p>PROFIBUS adresini veya isteğe bağlı olarak temin edilen diğer modüllerin adresini tanımlar. Bara adresini girmek için iki yöntem bulunmaktadır:</p> <p>1 PROFIBUS modülü DIP anahtarları vasıtasıyla 2 kullanıcı tarafından girilen bir değer vasıtasıyla</p> <p>uygulanması mümkün olan PROFIBUS ayar konumları: 1... 125 0, 126, 127'nin kullanılmasına izin verilmez</p>																																																																																						
P0927	Değiştirilebilen parametreler	0 15 [15] -	2 20																																																																																				
	<p>Parametrelerin kullanıcı tarafından nasıl değiştirilebileceğini belirtir.</p> <p>Uygulanması mümkün ayar konumları:</p> <table border="1"> <thead> <tr> <th>Ayar konumu</th> <th>RS485 USS</th> <th>RS232 USS</th> <th>BOP</th> <th>COMMS modülü</th> </tr> </thead> <tbody> <tr><td>0</td><td>0</td><td>0</td><td>0</td><td>0</td></tr> <tr><td>1</td><td>0</td><td>0</td><td>0</td><td>1</td></tr> <tr><td>2</td><td>0</td><td>0</td><td>1</td><td>0</td></tr> <tr><td>3</td><td>0</td><td>0</td><td>1</td><td>1</td></tr> <tr><td>4</td><td>0</td><td>1</td><td>0</td><td>0</td></tr> <tr><td>5</td><td>0</td><td>1</td><td>0</td><td>1</td></tr> <tr><td>6</td><td>0</td><td>1</td><td>1</td><td>0</td></tr> <tr><td>7</td><td>0</td><td>1</td><td>1</td><td>1</td></tr> <tr><td>8</td><td>1</td><td>0</td><td>0</td><td>0</td></tr> <tr><td>9</td><td>1</td><td>0</td><td>0</td><td>1</td></tr> <tr><td>10</td><td>1</td><td>0</td><td>1</td><td>0</td></tr> <tr><td>11</td><td>1</td><td>0</td><td>1</td><td>1</td></tr> <tr><td>12</td><td>1</td><td>1</td><td>0</td><td>0</td></tr> <tr><td>13</td><td>1</td><td>1</td><td>0</td><td>1</td></tr> <tr><td>14</td><td>1</td><td>1</td><td>1</td><td>0</td></tr> <tr><td>15</td><td>1</td><td>1</td><td>1</td><td>1</td></tr> </tbody> </table>	Ayar konumu	RS485 USS	RS232 USS	BOP	COMMS modülü	0	0	0	0	0	1	0	0	0	1	2	0	0	1	0	3	0	0	1	1	4	0	1	0	0	5	0	1	0	1	6	0	1	1	0	7	0	1	1	1	8	1	0	0	0	9	1	0	0	1	10	1	0	1	0	11	1	0	1	1	12	1	1	0	0	13	1	1	0	1	14	1	1	1	0	15	1	1	1	1	
Ayar konumu	RS485 USS	RS232 USS	BOP	COMMS modülü																																																																																			
0	0	0	0	0																																																																																			
1	0	0	0	1																																																																																			
2	0	0	1	0																																																																																			
3	0	0	1	1																																																																																			
4	0	1	0	0																																																																																			
5	0	1	0	1																																																																																			
6	0	1	1	0																																																																																			
7	0	1	1	1																																																																																			
8	1	0	0	0																																																																																			
9	1	0	0	1																																																																																			
10	1	0	1	0																																																																																			
11	1	0	1	1																																																																																			
12	1	1	0	0																																																																																			
13	1	1	0	1																																																																																			
14	1	1	1	0																																																																																			
15	1	1	1	1																																																																																			

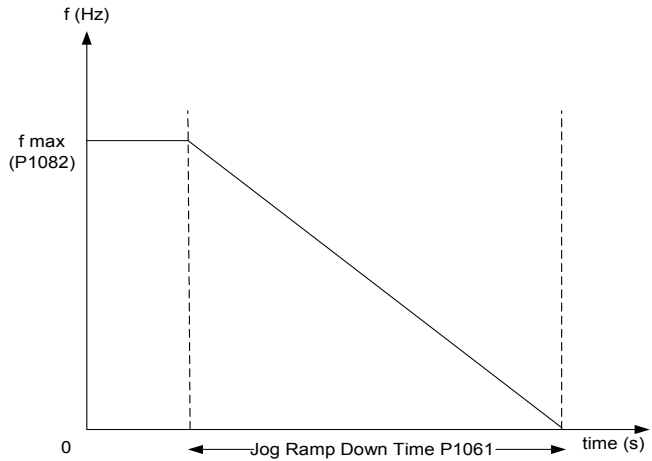
Parametre Numarası	Parametre Adı	Minimum Maksimum [Varsayılan] Birimler	◆P0003 Kullanıcı Erişim Seviyesi ◆P0004 Ayar Konumu ◆Değiştirilebilen Durum
r0947	<p>Son arıza kodu</p> <p>Arızanın tarihçesini ekrana getirir</p> <p>Aşağıdaki şemada:</p> <p>“F1” bir arıza onayından ya da devreye alma işleminden sonraki ilk arızadır. “F2” bir arıza onayından ya da devreye alma işleminden sonraki ilk arızadır. “F1e” F1’in oluşmasıdır, yani F1’in ortaya çıktığı zamandır.</p> <p>En yakın zamanda ortaya çıkan arızalar 0 ve 1 dizinlerinde saklanırlar..</p> <p>Örneğin: İnverter, düşük voltaj durumunda devreden çıkar ve düşük voltaj durumu onaylanmadan önce harici bir devre kesme sinyali alırsa şu sonuçları alırsınız.:</p> <p>Dizin 0 = 3 Düşük voltaj Dizin 1 = 85 Harici devre kesme sinyali</p> <p>Dizin 1’in (F1e) içine bir arıza girdisi yapıldığında, mevcut arıza tarihçesi şemada görüldüğü gibi hareket ettirilir.</p> <p>Not Bölüm 6’daki arıza kodlarının listesine bakınız. Dizin 2, yalnızca 2. Arızanın, 1. Arıza onaylanmadan önce ortaya çıkması durumunda kullanılır.</p>	- - [-] -	2 21
P0970	<p>Fabrika ayarları</p> <p>Bütün parametreleri, onların varsayılan değerlerine resetler. Bu fonksiyonu uygulamak için, P0010=30, ve sonra P0970=1ayarlarını yapmalısınız. P0100, DIP Anahtarının ayar konumuna göre ayarlanır.</p>	0 1 [0] -	1 30 '←'

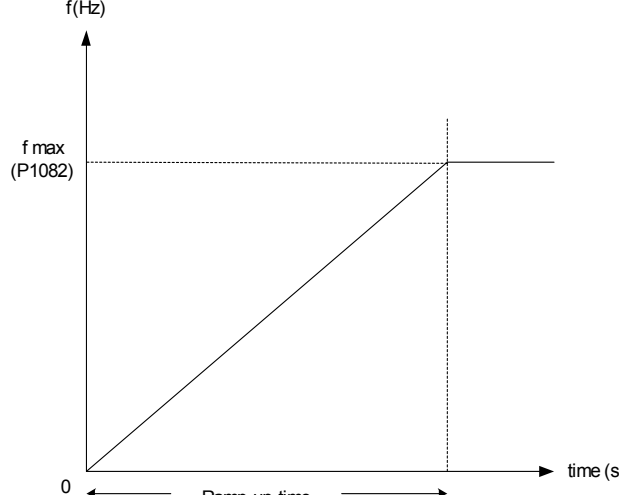
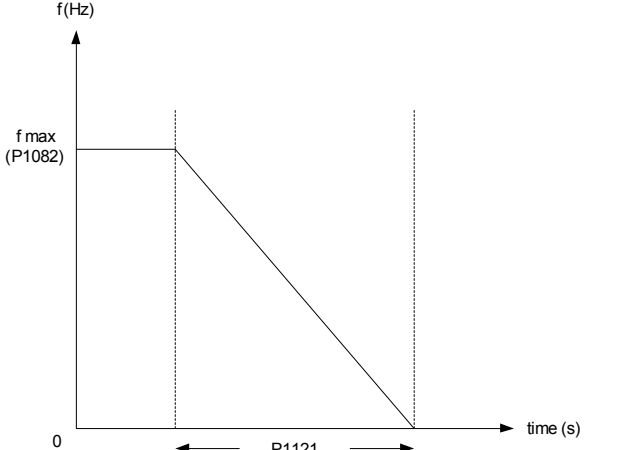
Parametre Numarası	Parametre Adı	Minimum Maksimum [Varsayılan] Birimler	◆P0003 Kullanıcı Erişim Seviyesi ◆P0004 Ayar Konumu ◆Değiştirilebilen Durum																																																																							
P1000	<p>Frekans ayar noktasının seçimi</p> <p>Frekans ayar noktasının kaynağını seçer. Aşağıda verilen uygulanması mümkün ayar konumları tablosunda, temel ayar noktası anlamı en düşük haneden (yani 1...6) ve ilave sayıların herhangi birisi ise anlamı en büyük haneden (yani x0...x6) seçilir. Örneğin, ayar konumu 12, klavyeden gelen ilave ayar noktasıyla (1) birlikte, analog girişten türetilen temel ayar noktasını (2) seçmektedir.</p> <p>Tek haneler, sadece, ilave ayar noktası bulunmayan temel ayar noktalarını ifade etmektedir.</p> <table border="1" style="margin-left: auto; margin-right: auto;"> <thead> <tr> <th rowspan="2">Temel ayar noktası</th> <th colspan="7">İlave ayar noktası</th> </tr> <tr> <th>İlave ayar noktası yok</th> <th>Klavye (Motor pot.) ayar noktası</th> <th>Analog giriş</th> <th>Sabit frekans</th> <th>RS232 üzerinden USS</th> <th>RS485 üzerinden USS</th> <th>İsteğe Bağlı İletişim Panosu</th> </tr> </thead> <tbody> <tr> <td>Temel ayar noktası yok</td> <td>0</td> <td>10</td> <td>20</td> <td>30</td> <td>40</td> <td>50</td> <td>60</td> </tr> <tr> <td>Klavye (Motor potansiyometresi) ayar noktası</td> <td>1</td> <td>11</td> <td>21</td> <td>31</td> <td>41</td> <td>51</td> <td>61</td> </tr> <tr> <td>Analog giriş</td> <td>2</td> <td>12</td> <td>22</td> <td>32</td> <td>42</td> <td>52</td> <td>62</td> </tr> <tr> <td>Sabit frekans</td> <td>3</td> <td>13</td> <td>23</td> <td>33</td> <td>43</td> <td>53</td> <td>63</td> </tr> <tr> <td>RS232 üzerinden USS</td> <td>4</td> <td>14</td> <td>24</td> <td>34</td> <td>44</td> <td>54</td> <td>64</td> </tr> <tr> <td>RS485 üzerinden USS</td> <td>5</td> <td>15</td> <td>25</td> <td>35</td> <td>45</td> <td>55</td> <td>65</td> </tr> <tr> <td>İsteğe bağlı iletişim panosu</td> <td>6</td> <td>16</td> <td>26</td> <td>36</td> <td>46</td> <td>56</td> <td>66</td> </tr> </tbody> </table> <p>En yaygın olarak kullanılan ayar konumları şunlardır:</p> <ol style="list-style-type: none"> 1 Klavye (Motor potansiyometresi) ayar noktası 2 Analog giriş 3 Sabit frekans 4 RS232 üzerinden USS 5 RS485 üzerinden USS İsteğe Bağlı İletişim Panosu <p>İlave bir ayar noktasını kapsayan diğer ayar konumları, yukarıdaki tablo vasıtasıyla seçilebilir.</p>	Temel ayar noktası	İlave ayar noktası							İlave ayar noktası yok	Klavye (Motor pot.) ayar noktası	Analog giriş	Sabit frekans	RS232 üzerinden USS	RS485 üzerinden USS	İsteğe Bağlı İletişim Panosu	Temel ayar noktası yok	0	10	20	30	40	50	60	Klavye (Motor potansiyometresi) ayar noktası	1	11	21	31	41	51	61	Analog giriş	2	12	22	32	42	52	62	Sabit frekans	3	13	23	33	43	53	63	RS232 üzerinden USS	4	14	24	34	44	54	64	RS485 üzerinden USS	5	15	25	35	45	55	65	İsteğe bağlı iletişim panosu	6	16	26	36	46	56	66	0 66 [2] -	1 10 12
Temel ayar noktası	İlave ayar noktası																																																																									
	İlave ayar noktası yok	Klavye (Motor pot.) ayar noktası	Analog giriş	Sabit frekans	RS232 üzerinden USS	RS485 üzerinden USS	İsteğe Bağlı İletişim Panosu																																																																			
Temel ayar noktası yok	0	10	20	30	40	50	60																																																																			
Klavye (Motor potansiyometresi) ayar noktası	1	11	21	31	41	51	61																																																																			
Analog giriş	2	12	22	32	42	52	62																																																																			
Sabit frekans	3	13	23	33	43	53	63																																																																			
RS232 üzerinden USS	4	14	24	34	44	54	64																																																																			
RS485 üzerinden USS	5	15	25	35	45	55	65																																																																			
İsteğe bağlı iletişim panosu	6	16	26	36	46	56	66																																																																			

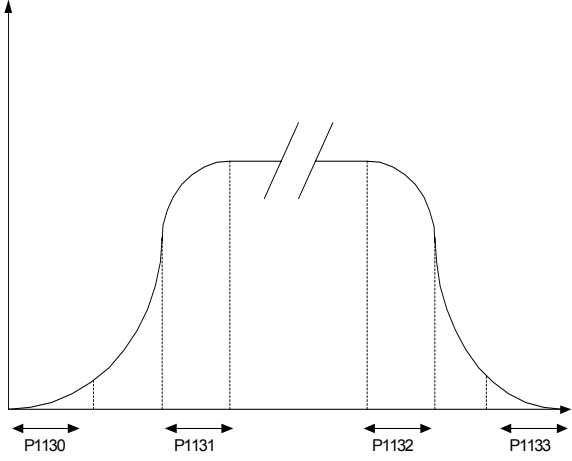
Parametre Numarası	Parametre Adı	Minimum Maksimum [Varsayılan] Birimler	◆P0003 Kullanıcı Erişim Seviyesi ◆P0004 Ayar Konumu ◆Değiştirilebilen Durum																																													
P1001	<p>Sabit frekans 1</p> <p>Sabit frekans ayar noktasını tanımlar</p> <p>Sabit frekansları kullanma şekli;</p> <p>Sabit frekansları kullanabilmek için P1000 vasıtasıyla sabit frekans fonksiyonunu seçmek gerekmektedir.</p> <p>Sabit frekanslar, sayısal giriş vasıtasıyla seçilebilir ve aynı zamanda, bir DEVREYE ALMA (ON) komutuyla birleştirilebilirler.</p> <p>Üç tip sabit frekans bulunmaktadır:</p> <p>1) Doğrudan seçim 2) Doğrudan seçim + DEVREYE ALMA komutu 3) İkili kodlu seçim + DEVREYE ALMA komutu</p> <p>1. Doğrudan seçim (P0701 – P0703 = 15) Bu çalışma konumunda, 1 sayısal girdi 1 sabit frekansı seçmektedir. Birkaç girdininin aynı anda aktif olması durumunda, seçilen frekanslar toplanır. Örn. (FF1 + FF2 + FF3)</p> <p>Not: İnverteri çalıştırmak için de bir DEVREYE ALMA komutuna ihtiyaç vardır (örneğin, bir klavye veya seri bağlantı vb. vasıtasıyla).</p> <p>2. Doğrudan seçim + DEVREYE ALMA komutu (P0701 – P0703 = 16)</p> <p>Bu sabit frekans seçimi, sabit frekansları bir DEVREYE ALMA komutuyla birleştirmektedir.</p> <p>Bu çalışma konumunda, 1 sayısal girdi 1 sabit frekansı seçmektedir. Birkaç girdininin aynı anda aktif olması durumunda, seçilen frekanslar toplanır.. Örn. (FF1 + FF2 + FF3).</p> <p>3. İkili kodlu seçim + DEVREYE ALMA komutu (P0701 – P0703 = 17)</p> <p>Bu yöntem kullanılarak, 7 adede kadar sabit frekans seçimi yapılabilir. Sabit frekanslar, aşağıdaki tabloya göre seçilirler. :</p> <table border="1"> <thead> <tr> <th></th> <th>DEVRE DIŞI</th> <th>DIN3</th> <th>DIN2</th> <th>DIN1</th> </tr> </thead> <tbody> <tr> <td></td> <td></td> <td>Pasif</td> <td>Pasif</td> <td>Pasif</td> </tr> <tr> <td>P1001</td> <td>FF1</td> <td>Pasif</td> <td>Pasif</td> <td>Aktif</td> </tr> <tr> <td>P1002</td> <td>FF2</td> <td>Pasif</td> <td>Aktif</td> <td>Pasif</td> </tr> <tr> <td>P1003</td> <td>FF3</td> <td>Pasif</td> <td>Aktif</td> <td>Aktif</td> </tr> <tr> <td>P1004</td> <td>FF4</td> <td>Aktif</td> <td>Pasif</td> <td>Pasif</td> </tr> <tr> <td>P1005</td> <td>FF5</td> <td>Aktif</td> <td>Pasif</td> <td>Aktif</td> </tr> <tr> <td>P1005</td> <td>FF6</td> <td>Aktif</td> <td>Aktif</td> <td>Pasif</td> </tr> <tr> <td>P1007</td> <td>FF7</td> <td>Aktif</td> <td>Aktif</td> <td>Aktif</td> </tr> </tbody> </table>		DEVRE DIŞI	DIN3	DIN2	DIN1			Pasif	Pasif	Pasif	P1001	FF1	Pasif	Pasif	Aktif	P1002	FF2	Pasif	Aktif	Pasif	P1003	FF3	Pasif	Aktif	Aktif	P1004	FF4	Aktif	Pasif	Pasif	P1005	FF5	Aktif	Pasif	Aktif	P1005	FF6	Aktif	Aktif	Pasif	P1007	FF7	Aktif	Aktif	Aktif	-650 650 [0] Hz	2 10 '•'
	DEVRE DIŞI	DIN3	DIN2	DIN1																																												
		Pasif	Pasif	Pasif																																												
P1001	FF1	Pasif	Pasif	Aktif																																												
P1002	FF2	Pasif	Aktif	Pasif																																												
P1003	FF3	Pasif	Aktif	Aktif																																												
P1004	FF4	Aktif	Pasif	Pasif																																												
P1005	FF5	Aktif	Pasif	Aktif																																												
P1005	FF6	Aktif	Aktif	Pasif																																												
P1007	FF7	Aktif	Aktif	Aktif																																												
P1002	<p>Sabit Frekans 2</p> <p>Sabit frekans ayar noktası 2'yi tanımlar.</p> <p>P1001 hakkındaki açıklamaya bakınız.</p>	-650 650 [5] Hz	2 10 '•'																																													
P1003	<p>Sabit Frekans 3</p> <p>Sabit frekans ayar noktası 3'ü tanımlar</p> <p>P1001 hakkındaki açıklamaya bakınız.</p>	-650 650 [10] Hz	2 10 '•'																																													

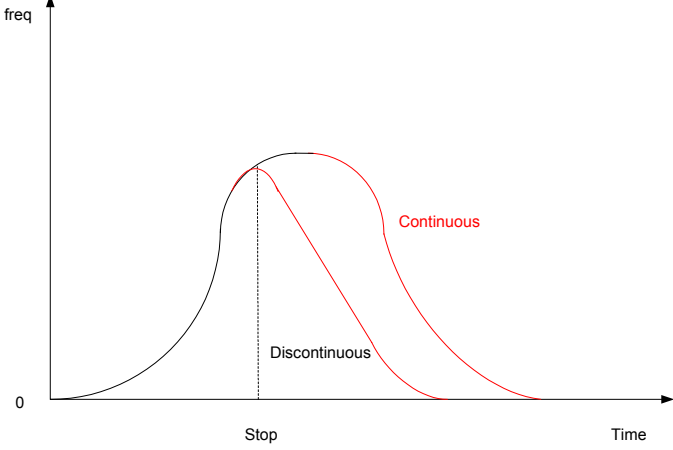
Parametre Numarası	Parametre Adı	Minimum Maksimum [Varsayılan] Birimler	◆P0003 Kullanıcı Erişim Seviyesi ◆P0004 Ayar Konumu ◆Değiştirilebilen Durum
P1004	Sabit Frekans 4 Sabit frekans ayar noktası 4'ü tanımlar. P1001 hakkındaki açıklamaya bakınız	-650 650 [15] Hz	2 10 '•'
P1005	Sabit Frekans 5 Sabit frekans ayar noktası 5'i tanımlar. P1001 hakkındaki açıklamaya bakınız	-650 650 [20] Hz	2 10 '•'
P1006	Sabit Frekans 6 Sabit frekans ayar noktası 6'yı tanımlar P1001 hakkındaki açıklamaya bakınız	-650 650 [25] Hz	2 10 '•'
P1007	Sabit Frekans 7 Sabit frekans ayar noktası 7'yi tanımlar. P1001 hakkındaki açıklamaya bakınız.	-650 650 [30] Hz	2 10 '•'
P1031	Klavyenin (Motor Potansiyometresi) ayar noktası belleği DEVREDEN ÇIKARMA (OFF) komutundan veya güç beslemesi kesilmeden önce aktif olan en son klavye (Motor potansiyometresi) ayar noktasını belleğe kaydeder. Uygulanması mümkün ayar konumları: 0 = Kaydedilmedi 1 = Kaydedildi (P1040 güncelleştirildi). Not: Bir sonra ki DEVREYE ALMA komutunda, klavye (Motor potansiyometresi) ayar noktası, P1040'a kaydedilen değer olacaktır	0 1 [0] -	2 10 '•'
P1032	Klavyenin (Motor potansiyometresi) ters yöne çalıştırma fonksiyonunun önleme Klavyenin (Motor potansiyometresi), temel ayar noktası olarak ya da ilave ayar noktası olarak (P1000 kullanılarak) seçilmesi durumunda, ters yöne çalıştırma ayar noktası seçimini önler Uygulanması mümkün ayar konumları: 0 Ters yöne dönüş mümkün – klavye (Motor potansiyometresi) ayar noktası kullanılarak (frekans, sayısal girişler ya da klavyenin yukarı / aşağı tuşları vasıtasıyla arttırma / azaltma yoluyla) motor dönüş yönünün değiştirilmesi mümkündür. 1 Ters yöne dönüş engellenmiş durumda	0 1 [1] -	2 10
P1040	Klavyenin (Motor potansiyometresi) Ayar Noktası	-650	2

Parametre Numarası	Parametre Adı	Minimum Maksimum [Varsayılan] Birimler	◆P0003 Kullanıcı Erişim Seviyesi ◆P0004 Ayar Konumu ◆Değiştirilebilen Durum
	Klavye (Motor potansiyometresi) kumandasının (P1000=1) ayar noktasını belirler.. Not: Klavye (Motor potansiyometresi) ayar noktasının, Temel ayar noktası ya da ilave ayar noktası olarak seçilmesi durumunda, ters yöne dönüş fonksiyonu, P1032. kullanılarak varsayılan ayarı konumu vasıtasıyla önlenecektir. Ters yöne dönüş fonksiyonunu tekrar akti hale getirmek istiyorsanız P1032 = 1 ayarını yapınız.	650 [5] Hz	10 '•'
P1058	Sağa düşük devir frekansı Düşük devirde çalıştırma fonksiyonu, motoru küçük miktarlarda hareket ettirmek için kullanılmaktadır. Düşük devirde çalıştırma (Jog) düğmesi vasıtasıyla ya da sayısal girişlerden birinin üzerinde bulunan kilitlenmeyen tipteki bir anahtar kullanılarak kumanda edilebilir. Sağa düşük devir fonksiyonu seçilirken, bu parametre inverterin çalışacağı frekansı belirler. Düşük devirde çalışma işlevi esnasında kullanılan motor devri yükselme ve düşme süreleri, P1060 ve P1061'e sırasıyla girilir.	0 650 [5] Hz	2 10 '•'
P1059	Sola düşük devir frekansı Sola düşük devir fonksiyonu seçilirken, bu parametre inverterin çalışacağı frekansı belirler.	0 650 [5] Hz	2 10 '•'
P1060	Düşük devirde motor devri yükselme süresi Motor devri yükselme süresini belirler. Bu, düşük devirde çalışma esnasında ya da "düşük devirde motor devri yükselme – düşme sürelerini kullan (use jog ramp times)" fonksiyonu aktif hale getirildiğinde kullanılan süredir. 	0 650 [10] san	2 10 '•'
P1061	Düşük devirde motor devri düşme süresi	0	2

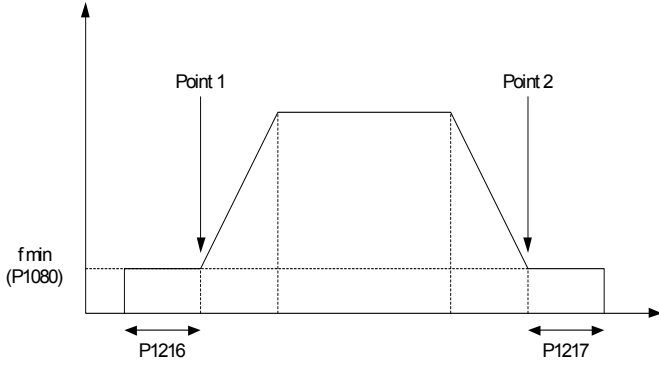
Parametre Numarası	Parametre Adı	Minimum Maksimum [Varsayılan] Birimler	◆P0003 Kullanıcı Erişim Seviyesi ◆P0004 Ayar Konumu ◆Değiştirilebilen Durum
	<p>Motor devri düşme süresini (san) belirler. Bu, düşük devirde çalışma esnasında ya da “düşük devirde motor devri yükselme – düşme sürelerini kullan (use jog ramp times)” fonksiyonu aktif hale getirildiğinde kullanılan süredir.</p> 	650 [10] san	10 '•'
P1080	<p>Minimum Frekans</p> <p>Motorun, frekans ayar noktasını dikkate almadan çalışacağı minimum motor frekansını (Hz) belirler. Burada girilen değer, hem saat yönünde hem de saat yönünün tersine doğru dönüş için geçerlidir.</p> <p>Not</p> <p>Belirli koşullar altında (örneğin, motor devri yükselme-düşme, akım sınırlama fonksiyonları), inverter minimum frekans değerinin altında çalışabilir.</p>	0 650 [0] Hz	1 10 '•'
P1082	<p>Maksimum Frekans.</p> <p>Motorun, frekans ayar noktasını dikkate almadan çalışacağı maksimum motor frekansını (Hz) belirler. Burada girilen değer, hem saat yönünde hem de saat yönünün tersine doğru dönüş için geçerlidir.</p> <p>Notlar</p> <p>Bir motorun çalışabileceği maksimum devre istinaden mekanik sınırlamalar bulunmaktadır. Genellikle maksimum motor frekansı, etiket plakasında belirtilen nominal motor frekansının üç katını aşmamalıdır.</p> <p>Aşağıdaki unsurlardan birinin aktif olması durumunda maksimum frekansın aşılması mümkündür:</p> <p>Kayma dengelemesi (f_{maks} + f_{kayma dengelemesi maks}) (P1082) (P1329) veya Devirli ilk hareket fonksiyonu (f_{maks} + f_{nominal kayma}) (P1082) (r1337)</p>	0 650 [50] Hz	1 10
P1120	<p>Motor devri yükselme süresi</p>	0 650 [10]	1 10 '•'

Parametre Numarası	Parametre Adı	Minimum Maksimum [Varsayılan] Birimler	◆P0003 Kullanıcı Erişim Seviyesi ◆P0004 Ayar Konumu ◆Değiştirilebilen Durum
	<p>Motor, yuvarlatma fonksiyonu hiç kullanılmadığında, hareketsiz konumdan maksimum motor frekansına (P1082) hızlanması için geçen süredir.</p>  <p>Motor devri yükselme süresi çok kısa ayarlandığı takdirde inverter, devre kesme rölesi vasıtasıyla devreden çıkarılabilir (aşırı akım koruması).</p> <p>Notlar</p> <p>Motor devri yükselme-düşme sürelerini belirleyen harici bir frekans ayar noktası (örneğin bir PLC) kullanıyorsanız, P1120 ve P1121'deki devir yükselme-düşme süreleri PLC'deki değerlerin biraz altına ayarlandığı takdirde en uygun tahrik performansı elde edilir.</p> <p>P düğmesine basarak onaylanmadığı takdirde, motor devri yükselme-düşme sürelerini değiştirme fonksiyonları aktif hale gelmez.</p>	san	
P1121	<p>Motor devri düşme süresi</p> <p>Motorun, yuvarlatma fonksiyonu hiç kullanılmadığında, maksimum motor frekansından (P1082) hareketsiz konuma ulaşması için geçen süredir.</p>  <p>Notlar</p> <p>Motor devri düşme süresi çok kısa ayarlandığı takdirde inverter, devre kesme rölesi vasıtasıyla devreden çıkarılabilir.(yüksek voltaj (F0002)/aşırı akım (F0001) koruması).</p> <p>P düğmesine basılarak onaylanmadığı takdirde, motor devri yükselme-düşme sürelerini değiştirme fonksiyonları aktif hale gelmez.</p>	0 650 [10] san	1 10 •

Parametre Numarası	Parametre Adı	Minimum Maksimum [Varsayılan] Birimler	◆P0003 Kullanıcı Erişim Seviyesi ◆P0004 Ayar Konumu ◆Değiştirilebilen Durum
P1130	Motor devrinin yükseltilmesi için ilk yuvarlatma süresi	0 40 [0] san	2 10 '.'
	Aşağıdaki şemada gösterildiği üzere saniye olarak ilk düzeltme süresini tanımlar.  where T _{yukarı} toplam = ½ P1130 + X * P1120 + ½ P1131 T _{aşağı} toplam = ½ P1132 + X * P1121 + ½ P1133 X , Δf= X*F _{maks.} olarak tanımlanır		
P1131	Motor devrinin yükseltilmesi için son yuvarlatma süresi	0 40 [0] san	2 10 '.'
	P1130'da gösterildiği üzere devir yükselmesinin sonundaki düzeltme süresini tanımlar..		
P1132	Motor devrinin düşürülmesi için ilk yuvarlatma süresi	0 40 [0] san	2 10 '.'
	P1130'da gösterildiği üzere devir düşmesinin başındaki düzeltme süresini tanımlar.		
P1133	Motor devrinin düşürülmesi için son yuvarlatma süresi	0 40 [0] s	2 10 '.'
	P1130'da gösterildiği üzere devir düşmesinin sonundaki düzeltme süresini tanımlar.		
P1134	Yuvarlatma tipi	0	2

Parametre Numarası	Parametre Adı	Minimum Maksimum [Varsayılan] Birimler	◆P0003 Kullanıcı Erişim Seviyesi ◆P0004 Ayar Konumu ◆Değiştirilebilen Durum
	<p>DEVREDEN ÇIKARMA (OFF) komutlarına ya da ayar noktasının azaltılmasına bir yanıt olarak sürekli (varsayılan) veya fasıllı düzeltme fonksiyonunu tanımlar.</p> <p>Toplam düzeltme süresi > saniye olarak ayarlanmalıdır; aksi takdirde, bu parametrenin hiçbir etkisi olmayacaktır.</p> <p>Uygulanması mümkün ayar konumları: 0 = Sürekli 1 = fasıllı</p> 	1 [0] -	10 '•'

Parametre Numarası	Parametre Adı	Minimum Maksimum [Varsayılan] Birimler	◆P0003 Kullanıcı Erişim Seviyesi ◆P0004 Ayar Konumu ◆Değiştirilebilen Durum
P1200	<p>Devirli ilk hareket</p> <p>Invertere, dönmekte olan bir motor üzerinde yol verir.</p> <p>Ana besleme şebekesindeki kısa bir kesintiden sonra motor mili hala dönüyorsa ya da motor, yük tarafından tahrik edilebiliyorsa, devirli ilk hareket kullanılmalıdır – aksı takdirde, aşırı akım koruma düzeneği devreye girer.</p> <p>Bu fonksiyon, özellikle ataleti yüksek olan motorlar için yararlıdır.</p> <p>Uygulanması mümkün ayar konumları:</p> <ul style="list-style-type: none"> 0 “devirli ilk hareket fonksiyonu pasif” 1 “devirli ilk hareket daima aktif”, ayar noktası yönünde çalışmaya başlar 2 “Güç beslemesi, arıza, OFF2 konumlarında devirli ilk hareket”, ayar noktası yönünde çalışmaya başlar 3 “Arıza, Off2 konumlarında devirli ilk hareket”, ayar noktası yönünde çalışmaya başlar 4 “Devirli ilk hareket daima aktif.Sadece ayar noktası yönünde arama işlevi” 5 “Güç beslemesi, arıza, OFF2 konumlarında devirli ilk hareket. Sadece ayar noktası yönünde arama işlevi 6 “ Arıza, off2 konumlarında devirli ilk hareket,Sadece ayar noktası yönünde arama işlevi.” <p>Bu işlemi, gerçek motor devri bulununcaya kadar inverterin çıkış frekansını hızla değiştirmek suretiyle yapar. Bu olay gerçekleşir gerçekleşmez, motor devri, normal devri yükselme süresi kullanılarak ayar noktasına yükselir.</p> <p>Not: 1....3 nolu ayar konumlarında her iki yönde arama yapılır. Sadece ayar noktası yönünde arama yapılabilmesi için 4...6 nolu ayar konumlarının uygulanması gerekmektedir.</p>	0 6 [0] -	2 12 '•'

Parametre Numarası	Parametre Adı	Minimum Maksimum [Varsayılan] Birimler	◆P0003 Kullanıcı Erişim Seviyesi ◆P0004 Ayar Konumu ◆Değiştirilebilen Durum
P1210	<p>Otomatik ilk hareket</p> <p>Ana besleme şebekesindeki bir kesintiden sonra veya bir arızadan sonra tekrar yol verilebilmesini sağlar.</p> <p>Uygulanması mümkün ayar konumları:</p> <p>0 = devre dışı bırakılmış 1 = güç basılırken arıza onaylaması yapar – invertere yol verilmez. İnverteri çalıştırmak için DEVREYE ALMA komutunun verilmesi gerekir. 2 = Ana besleme şebekesi kesintisinden (karartma) / güç basılmasından sonra tekrar yol verme 3 = Arızadan/ana besleme şebekesi kesintisinden (karartma) sonra tekrar yol verme 4 = Ana besleme şebekesi kesintisinden (karartma) sonra tekrar yol verme 5 = Önceki arıza tarihçesini göz ardı ederek ana devre şebekesi kesintisinden/arızadan sonra tekrar yol verme</p> <p>Uyarı: 2...5 ayar konumları, motorun kontrol dışı çalıştırılmasına neden olabilir.</p> <p>Not Otomatik yol verme fonksiyonu, sadece DEVREYE ALMA (ON) komutunun sürekli mevcut olması durumunda çalışır. (Örneğin, sayısal bir giriş devresi bağlantısı üzerinden). Motor hala dönüyorsa ya da yük tarafından tahrik ediliyorsa, devirli ilk hareket fonksiyonu da (P1200) aktif hale getirilmelidir.</p>	0 5 [1] -	2 12 '•'
P1215	<p>Tutma freni profili aktif</p> <p>Tutma freni fonksiyonunu devreye sokar/devre dışı bırakır.</p> <p>İnverterin aşağıdaki profili takip etmesini sağlamak için bu profili kullanabilirsiniz</p>  <p>Uygulanması mümkün ayar konumları:</p> <p>0 = Pasif 1 = Aktif</p> <p>Not P0731 vasıtasıyla aktif hale getirildiği takdirde, fren rölesi Nokta 1'de açılır. Fren rölesi, Nokta 2'de kapanır.</p>	0 1 [0] -	2 12
P1216	<p>Tutma frenini serbest bırakma geçikmesi</p> <p>Nokta 1'de devri yükselmeden önce inverterin, f_{min}'da çalıştığı süreyi tanımlar (P1215 şemasında görüldüğü üzere).</p>	0 20 [1] san	2 12

Parametre Numarası	Parametre Adı	Minimum Maksimum [Varsayılan] Birimler	◆P0003 Kullanıcı Erişim Seviyesi ◆P0004 Ayar Konumu ◆Değiştirilebilen Durum
	<p>Note:</p> <p>İnverter, bu profilde f_{min} 'da çalışmaya başlar yani bir devir yükselme fonksiyonu kullanmaz. Eğer bu işlem, mekanik bir fren etkisine karşı motoru belirli bir frekansta tutmak için kullanılıyorsa (yani, mekanik bir freni kontrol etmek için bir röle kullanıyorsanız), $f_{min} < 5$ Hz; olması önem taşımaktadır. Aksi takdirde, çekilen akım çok yüksek olabilir ve inverter, akım sınırında olmasına karşın röle açılmayabilir.</p> <p>Bu tip uygulama için tipik bir f_{min} değeri, motorun kayma frekansdır.</p> <p>Aşağıdaki formülü kullanarak nominal kayma frekansını hesaplayabilirsiniz:</p> $\frac{n_{syn} - n_{nominal}}{n_{syn}} \times f_{nominal}$		
P1217	<p>Devir düşmesinden sonra tutma süresi</p> <p>Nokta 2'de motor devri düştükten sonra inverterin f_{min} 'da çalıştığı süreyi tanımlar (P1215 şemasında gösterilmiştir.)</p>	0 20 [1] san	2 12
P1232	<p>DC frenleme akımı</p> <p>Nominal motor akımının (P0305) yüzdesi olarak DC akımının seviyesini tanımlar.</p>	0 250 [100] %	2 12 '•'
P1233	<p>OFF1'den sonra DC frenlemesinin süresi</p> <p>Bir OFF1 (DEVREDEN ÇIKARMA) komutunun ardından DC enjeksiyon frenlemesinin aktif olması gereken süreyi tanımlamaktadır.</p> <p>Uygulanması mümkün ayar konumları: 0 = OFF1 komutunun ardından aktif konuma gelmez 1 – 250 = öngörülen süre zarfında aktif</p> <p>Not DC frenleme fonksiyonu, bir DC frenleme akımı uygulamak suretiyle motorun hızlı bir şekilde durmasına neden olur (uygulanan akım aynı zamanda mili sabit konumda da tutar). DC frenleme sinyali uygulandığında, inverterin çıkış palsleri bloke edilir ve ancak, motorun mıknatıslığı yeterince giderildikten sonra DC akım tatbik edilir. (Mıknatıslığı giderme süresi, Motor bilgileri vasıtasıyla otomatik olarak hesaplanır).</p> <p>Uyarı DC frenleme fonksiyonunun uzun süreli olarak sık sık kullanılması, motorun aşırı miktarda ısınmasına neden olabilir.</p>	0 250 [0] san	2 12 '•'
P1236	<p>Bileşik frenleme akımı</p> <p>AC dalga şekli üzerine bindirilmiş DC seviyesini tanımlamaktadır. Bu frenleme şekli, bir OFF1 / OFF3 komutunun ardından aktif duruma gelir.</p> <p>Değerin artırılması, genellikle frenleme performansını da artırır; bununla birlikte, çok yüksek bir değere ayarlıyorsanız, yüksek voltaj devre kesme koruması devreye girebilir.</p> <p>Uygulanması mümkün ayar konumları: 0 = Bileşik frenleme devre dışı 1 – 250 = nominal motor akımının yüzdesi olarak tanımlanan DC frenleme akımı seviyesi (P0305)</p>	0 250 [0] %	2 12 '•'

Parametre Numarası	Parametre Adı	Minimum Maksimum [Varsayılan] Birimler	◆P0003 Kullanıcı Erişim Seviyesi ◆P0004 Ayar Konumu ◆Değiştirilebilen Durum
P1300	V/F & FCC Kontrol modu Motorun devri ile inverter tarafından beslenen voltaj arasındaki ilişkiyi kontrol eder. Uygulanması mümkün ayar konumları: 0 = Doğrusal V/f (varsayılan) 1 = FCC(Akı akım Kontrolü) – verimin artırılması için motor akısı akımını muhafaza eder 2 = İkinci dereceden V/f – merkezkaç prensibiyle çalışan fanlar/pompalar için uygundur 3 = Çok noktalı V/f (programlanabilmesi mümkündür – Sadece Uzman konumunda).	0 3 [1] -	2 13

Parametre Numarası	Parametre Adı	Minimum Maksimum [Varsayılan] Birimler	◆P0003 Kullanıcı Erişim Seviyesi ◆P0004 Ayar Konumu ◆Değiştirilebilen Durum
P1310	<p>Sürekli amplifikasyon</p> <p>Hem doğrusal hem de ikinci dereceden V/f dalgalarına, aşağıdaki şemaya göre uygulanacak bir amplifikasyon seviyesini tanımlar</p> <div style="text-align: center;"> </div> <p>0 $V_{\text{AMPLIFIKASYONU},100}$ = Nominal Motor Akımı tarafından verilen voltaj (P0305)</p> <p>1 * Stator Direnci (P0350)</p> <p>Notlar :</p> <ul style="list-style-type: none"> ◆ Sürekli Amplifikasyon P1310, diğer Amplifikasyon Parametreleriyle (Hızlandırma Amplifikasyonu P1311 & İlk Hareket Amplifikasyonu P1312) birlikte kullanılırken, amplifikasyon değerleri birleştirilir. Bununla birlikte, öncelikler bu parametrelere aşağıda belirtilen şekilde tahsis edilir: P1310 > P1311 > P1312 ◆ Ulaşılabilen amplifikasyon değeri, P0640 ayar konumuyla sınırlandırılmıştır. ◆ Amplifikasyon Seviyelerinin artırılması, özellikle hareketsiz konumda motorun ısınmasını arttırmaktadır. ◆ Σ Amplifikasyonlar $\leq 300/I_{\text{mot}} * R_S$ 	0 250 [50] %	2 13 '•'

Parametre Numarası	Parametre Adı	Minimum Maksimum [Varsayılan] Birimler	◆P0003 Kullanıcı Erişim Seviyesi ◆P0004 Ayar Konumu ◆Değiştirilebilen Durum
P1311	<p>Hızlanma amplifikasyonu</p> <p>Positif bir ayar noktası değişiminden sonra amplifikasyon uygular ve ayar noktasına ulaşılır ulaşılmaz tekrar eski konuma düşer. Bu fonksiyon, küçük pozitif ayar noktası değişikliklerini yanıtlama kabiliyetini artırması bakımından yararlı olabilir.</p> <p>Not</p> <ul style="list-style-type: none"> • Amplifikasyon Seviyelerinin artırılması, motorun ısınmasını arttırmaktadır. • P1310'da yer alan, Amplifikasyon öncelikleri hakkındaki nota bakınız. • Ulaşılabilen amplifikasyon değeri, P0640 ayar konumuyla sınırlandırılmıştır. • $\Sigma \text{Amplifikasyonlar} \leq 300/I_{mot} * R_S$ 	0 250 [0] %	2 13 '•'
P1312	<p>İlk Hareket Amplifikasyonu</p> <p>Bir DEVREYE ALMA (ON) komutundan sonra aktif V/f eğrisine (doğrusal ya da ikinci seviyeden) sabit bir doğrusal ofset uygular ve ayar noktasına, ilk kez ulaşıncaya kadar aktif konumda kalır. Bu, yüksek ataletli yüklerle ilk hareket için yararlıdır.</p>	0 250 [0] %	2 13 '•'

Parametre Numarası	Parametre Adı	Minimum Maksimum [Varsayılan] Birimler	◆P0003 Kullanıcı Erişim Seviyesi ◆P0004 Ayar Konumu ◆Değiştirilebilen Durum																																																																																																
	<p>Notlar</p> <p>İlk Hareket Amplifikasyonunun çok yüksek bir değere ayarlanması, inverterin akım sınırı içine girmesine neden olur ve neticede çıkış frekansı, ayar noktası frekansının altına kısıtlanır.</p> <p>Amplifikasyon Seviyelerinin artırılması, motorun ısınmasını arttırmaktadır.</p> <p>P1310'de yer alan, Amplifikasyon öncelikleri hakkındaki nota bakınız.</p> <p>Ulaşılabilen amplifikasyon değeri, P0640 ayar konumuyla sınırlandırılmıştır.</p> <p>Σ Amplifikasyonlar $\leq 300/I_{mot} * R_S$</p>																																																																																																		
P1335	<p>Kayma dengelemesi</p> <p>Motor devrinin, motor yükünden bağımsız olarak sabit devirde muhafaza edilmesini sağlayacak şekilde inverterin çıkış frekansını dinamik olarak ayarlar.</p> <p>0% = Kayma dengelemesi devre dışı 100% = Bu fonksiyon, nominal kayma frekansının nominal motor devri ve akımında ilave edilmesini sağlayacak şekilde motor bilgileri ve motor modeli kullanır.</p> <p>Not Gerektiği takdirde, gerçek motor devrinin hassas olarak ayarlanabilmesi için kazanç değerinin hesaplanması mümkündür.</p>	0 600 [0] %	2 13 '•'																																																																																																
P1336	<p>Kayma sınırı</p> <p>Kayma dengelemesi fonksiyonu aktifken, frekans ayar noktasına ilave edilen kayma dengelemesini sınırlar.</p>	0 600 [250] %	2 13 '•'																																																																																																
P1800	<p>Pals frekansı</p> <p>İnverter güç besleme anahtarlarının pals frekansını belirler. Frekans değeri, 2 kHz'lik basamaklar halinde değiştirilebilir.</p> <p>Sessiz çalışma işlevinin mutlak surette gerekmemesi durumunda, düşük pals frekansları seçilerek inverter kayıplarının ve radyo frekansı emisyonlarının azaltılması mümkündür.</p> <p>380-480V'luk ünitelerde pals frekansları > 4kHz olarak seçildiği takdirde, maksimum sabit motor akımı değeri, azaltılır. Gereken anma değerini düşürme miktarı, aşağıdaki tabloda gösterilmiştir.</p> <p>380-480V'luk üniteler için maksimum sabit motor akımı değeri (A)</p> <table border="1"> <thead> <tr> <th>İnverter Gücü</th> <th>4 kHz</th> <th>6 kHz</th> <th>8 kHz</th> <th>10 kHz</th> <th>12 kHz</th> <th>14 kHz</th> <th>16 kHz</th> </tr> </thead> <tbody> <tr> <td>0.37</td> <td>1.2</td> <td>1.2</td> <td>1.2</td> <td>1.2</td> <td>1.2</td> <td>1.2</td> <td>1.1</td> </tr> <tr> <td>0.55</td> <td>1.6</td> <td>1.6</td> <td>1.6</td> <td>1.6</td> <td>1.6</td> <td>1.6</td> <td>1.1</td> </tr> <tr> <td>0.75</td> <td>2.1</td> <td>2.1</td> <td>2.1</td> <td>2.1</td> <td>1.6</td> <td>1.6</td> <td>1.1</td> </tr> <tr> <td>1.1</td> <td>3.0</td> <td>3.0</td> <td>2.7</td> <td>2.7</td> <td>1.6</td> <td>1.6</td> <td>1.1</td> </tr> <tr> <td>1.5</td> <td>4.0</td> <td>4.0</td> <td>2.7</td> <td>2.7</td> <td>1.6</td> <td>1.6</td> <td>1.1</td> </tr> <tr> <td>2.2</td> <td>5.9</td> <td>5.9</td> <td>5.1</td> <td>5.1</td> <td>3.6</td> <td>3.6</td> <td>2.6</td> </tr> <tr> <td>3</td> <td>7.7</td> <td>7.7</td> <td>5.1</td> <td>5.1</td> <td>3.6</td> <td>3.6</td> <td>2.6</td> </tr> <tr> <td>4</td> <td>10.2</td> <td>10.2</td> <td>6.7</td> <td>6.7</td> <td>4.8</td> <td>4.8</td> <td>3.6</td> </tr> <tr> <td>5.5</td> <td>13.2</td> <td>13.2</td> <td>13.2</td> <td>13.2</td> <td>9.6</td> <td>9.6</td> <td>7.5</td> </tr> <tr> <td>7.5</td> <td>18.4</td> <td>18.4</td> <td>13.2</td> <td>13.2</td> <td>9.6</td> <td>9.6</td> <td>7.5</td> </tr> <tr> <td>11</td> <td>26.0</td> <td>26.0</td> <td>17.9</td> <td>17.9</td> <td>13.5</td> <td>13.5</td> <td>10.4</td> </tr> </tbody> </table>	İnverter Gücü	4 kHz	6 kHz	8 kHz	10 kHz	12 kHz	14 kHz	16 kHz	0.37	1.2	1.2	1.2	1.2	1.2	1.2	1.1	0.55	1.6	1.6	1.6	1.6	1.6	1.6	1.1	0.75	2.1	2.1	2.1	2.1	1.6	1.6	1.1	1.1	3.0	3.0	2.7	2.7	1.6	1.6	1.1	1.5	4.0	4.0	2.7	2.7	1.6	1.6	1.1	2.2	5.9	5.9	5.1	5.1	3.6	3.6	2.6	3	7.7	7.7	5.1	5.1	3.6	3.6	2.6	4	10.2	10.2	6.7	6.7	4.8	4.8	3.6	5.5	13.2	13.2	13.2	13.2	9.6	9.6	7.5	7.5	18.4	18.4	13.2	13.2	9.6	9.6	7.5	11	26.0	26.0	17.9	17.9	13.5	13.5	10.4	2 16 [4] kHz	2 2 '•'
İnverter Gücü	4 kHz	6 kHz	8 kHz	10 kHz	12 kHz	14 kHz	16 kHz																																																																																												
0.37	1.2	1.2	1.2	1.2	1.2	1.2	1.1																																																																																												
0.55	1.6	1.6	1.6	1.6	1.6	1.6	1.1																																																																																												
0.75	2.1	2.1	2.1	2.1	1.6	1.6	1.1																																																																																												
1.1	3.0	3.0	2.7	2.7	1.6	1.6	1.1																																																																																												
1.5	4.0	4.0	2.7	2.7	1.6	1.6	1.1																																																																																												
2.2	5.9	5.9	5.1	5.1	3.6	3.6	2.6																																																																																												
3	7.7	7.7	5.1	5.1	3.6	3.6	2.6																																																																																												
4	10.2	10.2	6.7	6.7	4.8	4.8	3.6																																																																																												
5.5	13.2	13.2	13.2	13.2	9.6	9.6	7.5																																																																																												
7.5	18.4	18.4	13.2	13.2	9.6	9.6	7.5																																																																																												
11	26.0	26.0	17.9	17.9	13.5	13.5	10.4																																																																																												

Parametre Numarası	Parametre Adı	Minimum Maksimum [Varsayılan] Birimler	◆P0003 Kullanıcı Erişim Seviyesi ◆P0004 Ayar Konumu ◆Değiştirilebilen Durum
	<p>Not</p> <p>İnverter, belirli koşullar altında, aşırı ısınmaya karşı koruma sağlamak üzere yol verme frekansını azaltabilir (bkz. P0290, Seviye 3).</p> <p>Pals frekansının minimum değeri, P1082 maks. Frekansına ve P0310 Nominal Motor frekansına bağlıdır.</p>		
P1820	Ters çıkış fazı sırası	0 1 [0] -	2 2
	<p>Ayar noktası kutbietetini değiştirmeksizin motorun dönüş yönünü değiştirir.</p> <p>Uygulanması mümkün ayar konumları</p> <p>0 = Normal 1 = Ters faz sırası.</p> <p>Motor çalışırken değiştirilmesi mümkün değildir.</p>		
P1910	Motor bilgileri tanıtımının seçimi	0 2 [0] -	2 3 3
	<p>Stator direncini ölçme işlemini gerçekleştirir.</p> <p>Olası değerler:</p> <p>0=Ölçüm yapılmaz– (P0350 ayar konumu kullanılır) 1=Stator direncinin ölçülmesi - (P0350 ayar konumunun üzerine kaydedilir.) 2=Stator direncinin ölçülmesi. - Bu konumda, hesaplanan değerler varsayılan değerlerin üzerine kaydedilmez.– (orjinal P0350 ayar konumu kullanılır)</p> <p>Notlar</p> <p>Stator direnç ölçümü başlatılmadan önce motor bilgileri doğru şekilde girilmelidir. Aktif hale getirilir getirilmez, stator direnç ölçümünün bir sonraki DEVREYE ALMA (ON) komutunda yapılacağı uyarısını vererek (P1910=1) A0541 oluşturulur.</p> <p>Ayar konumu 1 seçilirse, stator direnci için manuel olarak hesaplanan değer (bkz P0350) hafızaya yazılır.</p> <p>Ayar konumu 2 seçilirse, henüz hesaplanmış değerle hafızaya yazılmaz.</p>		
r1912	Tanımlanan stator direnci	- - [] Ohms	2 3
	<p>Ölçülmüş olan stator direnci değerini (hatlar arası) Ohm biriminde ekrana getirir (P1910=1 veya 2 konumu kullanılarak ölçülen değeri).</p>		
P2000	Referans frekansı	1 650 [***] Hz	2 20
	<p>Seri bağlantı, analog I/O tarafından kullanılan tam ölçekteki frekans ayar konumu. Bu değer, 4000H'ye denktir..</p>		
P2010	USS baud hızı	3	2

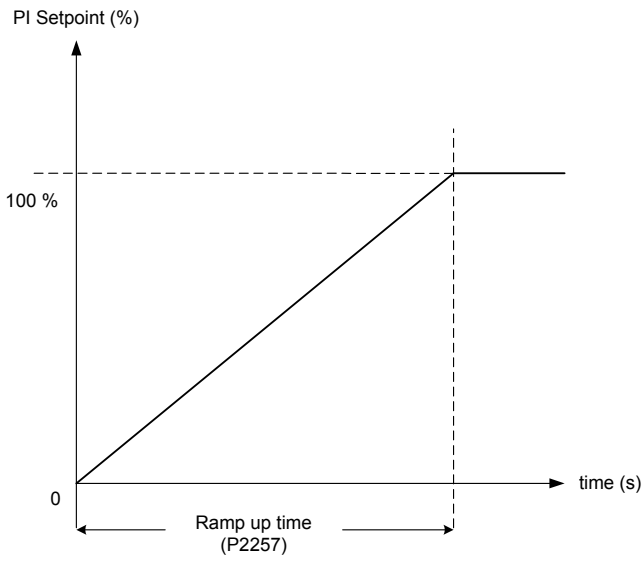
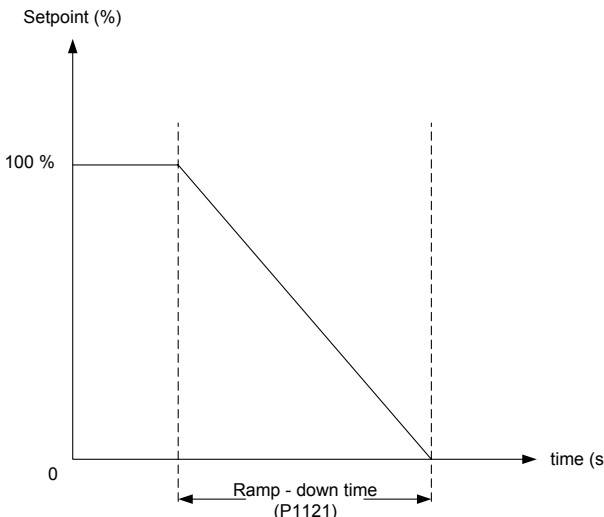
Parametre Numarası	Parametre Adı	Minimum Maksimum [Varsayılan] Birimler	◆P0003 Kullanıcı Erişim Seviyesi ◆P0004 Ayar Konumu ◆Değiştirilebilen Durum
	<p>USS iletişimleri için kullanılacak olan baud hızını tanımlar.</p> <p>Dizin</p> <p>0 = USS2 = İletişim Bağlantısı (RS485) (Terminaller) 1 = USS1 = klavye (RS232)</p> <p>Uygulanması mümkün ayar konumları:</p> <p>3 = 1200 baud 4 = 2400 baud 5 = 4800 baud 6 = 9600 baud 7 = 19200 baud 8 = 38400 baud 9 = 57600 baud</p>	9 [6] -	20 '.
P2011	<p>USS adresi</p> <p>İnverter için tek bir adres tanımlar.</p> <p>Seri bağlantı üzerinden maksimum 31 adede kadar inverter bağlayabilir ve bunları kontrol etmek için USS seri dağıtım çubuğu protokolünü kullanabilirsiniz. Bu parametre, inverter için tek bir adres tanımlamaktadır</p> <p>Dizin</p> <p>0 = USS2 = İletişim Bağlantısı (RS485) 1 = USS1 = klavye (RS232)</p>	0 31 [0] -	2 20 '.
R2024	<p>Hatasız telegram sayısı</p> <p>Index</p> <p>0 = USS2 = Comm Link (RS485) 1 = USS1 = panel (RS232)</p>	0 65535 [-] -	2 20
r2110	<p>Uyarı tarihçesi</p> <p>Uyarı bilgilerini ekrana getirir.</p> <p>2 adede kadar aktif uyarının izlenmesi mümkündür (dizinler 0 ve 1 arıza tarihçesine ait uyarılar, dizinler 2 ve 3)</p> <p>Not: Bir uyarının aktif olması durumunda, klavye yanıp söner: LED'ler uyarı durumunu gösterirler. Gelişmiş bir operatör panosu (AOP) kullanılıyorsa, ekranda aktif uyarının numarası ve uyarı metni görülür.</p> <p>Dizin 0 ve 1 kaydedilmedi.</p>	- - [-] -	2 21
r2197	Konnektör : izleme durum sözcüğü 1	-	2

Parametre Numarası	Parametre Adı	Minimum Maksimum [Varsayılan] Birimler	◆P0003 Kullanıcı Erişim Seviyesi ◆P0004 Ayar Konumu ◆Değiştirilebilen Durum																																																																																								
	<p>İzleme fonksiyonlarının ilk aktif durum sözcüğünü ekrana getirir.</p> <p>[Ekrandaki bit değerlerini okuma yöntemi]</p> <table border="0"> <tr> <td>Bit01</td> <td>" n, filtreden geçirilmiş < n,2"</td> <td>0</td> <td>HAYIR</td> </tr> <tr> <td></td> <td></td> <td>1</td> <td>EVET</td> </tr> <tr> <td>Bit02</td> <td>" n, filtreden geçirilmiş > n,2"</td> <td>0</td> <td>HAYIR</td> </tr> <tr> <td></td> <td></td> <td>1</td> <td>EVET</td> </tr> <tr> <td>Bit03</td> <td>" n, filtreden geçirilmiş < n,3"</td> <td>0</td> <td>HAYIR</td> </tr> <tr> <td></td> <td></td> <td>1</td> <td>EVET</td> </tr> <tr> <td>Bit04</td> <td>" n, filtreden geçirilmiş > n,3"</td> <td>0</td> <td>HAYIR</td> </tr> <tr> <td></td> <td></td> <td>1</td> <td>EVET</td> </tr> <tr> <td>Bit05</td> <td>" n,ayarlanan < n,min"</td> <td>0</td> <td>HAYIR</td> </tr> <tr> <td></td> <td></td> <td>1</td> <td>EVET</td> </tr> <tr> <td>Bit06</td> <td>" n,ayarlanan > 0"</td> <td>0</td> <td>HAYIR</td> </tr> <tr> <td></td> <td></td> <td>1</td> <td>EVET</td> </tr> <tr> <td>Bit07</td> <td>"Motor bloke edildi"</td> <td>0</td> <td>HAYIR</td> </tr> <tr> <td></td> <td></td> <td>1</td> <td>EVET</td> </tr> <tr> <td>Bit08</td> <td>"Motor durdu"</td> <td>0</td> <td>HAYIR</td> </tr> <tr> <td></td> <td></td> <td>1</td> <td>EVET</td> </tr> <tr> <td>Bit09</td> <td>" l,gerçek < l,eşik"</td> <td>0</td> <td>HAYIR</td> </tr> <tr> <td></td> <td></td> <td>1</td> <td>EVET</td> </tr> <tr> <td>Bit10</td> <td>" T,gerçek ivmelenme yok > T,eşik"</td> <td>0</td> <td>HAYIR</td> </tr> <tr> <td></td> <td></td> <td>1</td> <td>EVET</td> </tr> <tr> <td>Bit11</td> <td>" T,gerçek > T,eşik"</td> <td>0</td> <td>HAYIR</td> </tr> <tr> <td></td> <td></td> <td>1</td> <td>EVET</td> </tr> </table>	Bit01	" n, filtreden geçirilmiş < n,2"	0	HAYIR			1	EVET	Bit02	" n, filtreden geçirilmiş > n,2"	0	HAYIR			1	EVET	Bit03	" n, filtreden geçirilmiş < n,3"	0	HAYIR			1	EVET	Bit04	" n, filtreden geçirilmiş > n,3"	0	HAYIR			1	EVET	Bit05	" n,ayarlanan < n,min"	0	HAYIR			1	EVET	Bit06	" n,ayarlanan > 0"	0	HAYIR			1	EVET	Bit07	"Motor bloke edildi"	0	HAYIR			1	EVET	Bit08	"Motor durdu"	0	HAYIR			1	EVET	Bit09	" l,gerçek < l,eşik"	0	HAYIR			1	EVET	Bit10	" T,gerçek ivmelenme yok > T,eşik"	0	HAYIR			1	EVET	Bit11	" T,gerçek > T,eşik"	0	HAYIR			1	EVET	- [-] -	21
Bit01	" n, filtreden geçirilmiş < n,2"	0	HAYIR																																																																																								
		1	EVET																																																																																								
Bit02	" n, filtreden geçirilmiş > n,2"	0	HAYIR																																																																																								
		1	EVET																																																																																								
Bit03	" n, filtreden geçirilmiş < n,3"	0	HAYIR																																																																																								
		1	EVET																																																																																								
Bit04	" n, filtreden geçirilmiş > n,3"	0	HAYIR																																																																																								
		1	EVET																																																																																								
Bit05	" n,ayarlanan < n,min"	0	HAYIR																																																																																								
		1	EVET																																																																																								
Bit06	" n,ayarlanan > 0"	0	HAYIR																																																																																								
		1	EVET																																																																																								
Bit07	"Motor bloke edildi"	0	HAYIR																																																																																								
		1	EVET																																																																																								
Bit08	"Motor durdu"	0	HAYIR																																																																																								
		1	EVET																																																																																								
Bit09	" l,gerçek < l,eşik"	0	HAYIR																																																																																								
		1	EVET																																																																																								
Bit10	" T,gerçek ivmelenme yok > T,eşik"	0	HAYIR																																																																																								
		1	EVET																																																																																								
Bit11	" T,gerçek > T,eşik"	0	HAYIR																																																																																								
		1	EVET																																																																																								
P2200	<p>BI: PI kontrolörünü devreye sokma</p> <p>PI konumu Kullanıcıya, PI kontrolörünü devreye sokma/devreden çıkarma olanağı tanır</p> <p>Olası ayar konumları:</p> <table border="0"> <tr> <td>0</td> <td>=</td> <td>Devre dışı</td> </tr> <tr> <td>1</td> <td>=</td> <td>Devrede (Etkinleştirilmiş)</td> </tr> </table> <p>Not 1 PI kapalı devre kontrolörü, bu fonksiyonun ayar konumu 1 vasıtasıyla devreye sokulabilir.</p> <p>PI kontrolörü devreye etkinleştirilir etkinleştirilmez, P1120 ve P1121'e ayarlanan devir yükselme-düşme süreleri normal frekans ayar noktalarında olduğu gibi otomatik olarak devre dışı bırakılır. Bununla birlikte, bir OFF1 ya da OFF3 komutunun ardından inverter çıkış frekansı, P1121'de (OFF3 için P1135) ayarlanmış olan devir periyodu kullanılarak sifıra düşürülür.</p> <p>Not 2 PI ayar noktası kaynağı, P2253 vasıtasıyla seçilir. PI ayar noktası ve PI geri besleme sinyali, % değerler olarak (Hz olarak değil) yorumlanır. PI kontrolörünün çıkışı, ekrana yüzde olarak getirilir ve sonra PI etkinleştirildiğinde, P2000 vasıtasıyla Hz'e çevrilerek normalleştirilir.</p> <p>Not 3 Kayma frekanslarının (P1091...P1094) yanı sıra minimum ve maksimum motor frekansları (P1080 ve P1082), inverter çıkışında hala aktif durumdadır. Buna karşın, kayma frekanslarının P1 kontrolüyle birlikte etkinleştirilmesi kararsızlıklara neden olabilir.</p> <p>Not 4 PI kontrolör kaynağını etkinleştirme işlemi, DIN1-DIN3 için ayar konumları 722.0...722.2'deki sayısal girişler ya da seviye 3'deki herhangi bir BICO kaynağı vasıtasıyla da yapılabilir.</p>	0	=	Devre dışı	1	=	Devrede (Etkinleştirilmiş)	0 2197.F [0] -	2 22 '•'																																																																																		
0	=	Devre dışı																																																																																									
1	=	Devrede (Etkinleştirilmiş)																																																																																									
P2201	Sabit PI ayar noktası 1	-130	2																																																																																								

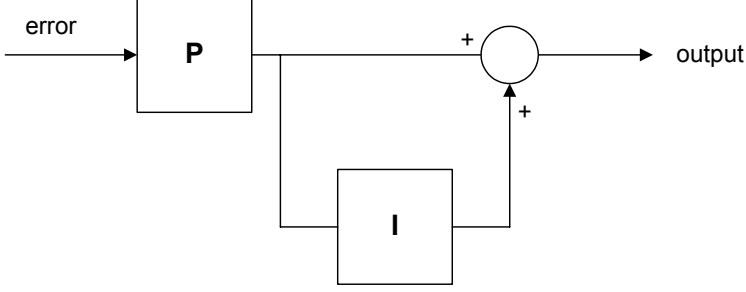
Parametre Numarası	Parametre Adı	Minimum Maksimum [Varsayılan] Birimler	◆P0003 Kullanıcı Erişim Seviyesi ◆P0004 Ayar Konumu ◆Değiştirilebilen Durum																																													
	<p>Sabit PI Ayar Noktası 1'i tanımlar</p> <p>Kullanıcı erişim seviyesi 2'de, ayar noktası kaynağını etkinleştirmek için P2200'ü ayarlamamız gerekecektir. Buna ilaveten, sayısal giriş parametrelerinden herhangi birini, sayısal girişler (P0701-P0703) vasıtasıyla sabit PI ayar noktasına ayarlayabilirsiniz</p> <p>PI sabit ayar noktası için üç seçim konumu bulunmaktadır.</p> <p>1 Doğrudan seçim (P0701 = 15 veya P0702 = 15, vb)</p> <p>Bu çalışma konumunda, 1 sayısal giriş 1 sabit PI ayar noktasını seçer.</p> <p>Birkaç girdi, PI sabit ayar noktasına programlanır ve birlikte seçilirse, seçilen ayar noktaları toplanır.</p> <p>Motora yol vermek için (palsları etkinleştirmek için), ya klavyeden ya da sayısal girişler vasıtasıyla veya bu konumda USS'den bir DEVREYE ALMA komutuna ihtiyaç duyulmaktadır.</p> <p>2 DEVREYE ALMA komutu ile doğrudan seçim (P0701 = 16 veya P0702 = 16, vb)</p> <p>Bu tip seçimde, ayar noktası seçimlerinden herhangi birine uygun DEVREYE ALMA komutu verilmesinin haricinde 1'deki açıklamanın aynısı geçerlidir.</p> <p>Not</p> <p>Farklı tipteki sabit frekansları birbirleriyle karıştırabilirsiniz; bununla birlikte, birlikte seçilmeleri durumunda bunların toplanacağını unutmayınız.</p> <p>3 İki Kodlu Ondalık seçim P0701 – P0703 = 17</p> <p>Bu PI sabit nokta seçme yöntemini kullanarak, 7 adede kadar farklı PI ayar noktasının seçilebilmesi mümkündür. Ayar noktaları, aşağıdaki tabloya göre seçilir:</p> <table border="1"> <thead> <tr> <th></th> <th></th> <th>DIN3</th> <th>DIN2</th> <th>DIN1</th> </tr> </thead> <tbody> <tr> <td></td> <td>DEVRE DIŞI</td> <td>Pasif</td> <td>Pasif</td> <td>Pasif</td> </tr> <tr> <td>P2201</td> <td>FS. 1</td> <td>Pasif</td> <td>Pasif</td> <td>Aktif</td> </tr> <tr> <td>P2202</td> <td>FS. 2</td> <td>Pasif</td> <td>Aktif</td> <td>Pasif</td> </tr> <tr> <td>P2203</td> <td>FS. 3</td> <td>Pasif</td> <td>Aktif</td> <td>Aktif</td> </tr> <tr> <td>P2204</td> <td>FS. 4</td> <td>Aktif</td> <td>Pasif</td> <td>Pasif</td> </tr> <tr> <td>P2205</td> <td>FS. 5</td> <td>Aktif</td> <td>Pasif</td> <td>Aktif</td> </tr> <tr> <td>P2205</td> <td>FS. 6</td> <td>Aktif</td> <td>Aktif</td> <td>Pasif</td> </tr> <tr> <td>P2207</td> <td>FS. 7</td> <td>Aktif</td> <td>Aktif</td> <td>Aktif</td> </tr> </tbody> </table>			DIN3	DIN2	DIN1		DEVRE DIŞI	Pasif	Pasif	Pasif	P2201	FS. 1	Pasif	Pasif	Aktif	P2202	FS. 2	Pasif	Aktif	Pasif	P2203	FS. 3	Pasif	Aktif	Aktif	P2204	FS. 4	Aktif	Pasif	Pasif	P2205	FS. 5	Aktif	Pasif	Aktif	P2205	FS. 6	Aktif	Aktif	Pasif	P2207	FS. 7	Aktif	Aktif	Aktif	130 [0] %	22
		DIN3	DIN2	DIN1																																												
	DEVRE DIŞI	Pasif	Pasif	Pasif																																												
P2201	FS. 1	Pasif	Pasif	Aktif																																												
P2202	FS. 2	Pasif	Aktif	Pasif																																												
P2203	FS. 3	Pasif	Aktif	Aktif																																												
P2204	FS. 4	Aktif	Pasif	Pasif																																												
P2205	FS. 5	Aktif	Pasif	Aktif																																												
P2205	FS. 6	Aktif	Aktif	Pasif																																												
P2207	FS. 7	Aktif	Aktif	Aktif																																												
P2202	<p>Sabit ayar noktası 2</p> <p>P2201'deki Sabit Ayar Noktası 1'e ilişkin açıklamaya bakınız.</p>	-130 130 [10] %	2 22																																													
P2203	<p>Sabit ayar noktası 3</p> <p>P2201'deki Sabit Ayar Noktası 1'e ilişkin açıklamaya bakınız.</p>	-130 130 [20] %	2 22																																													
P2204	<p>Sabit ayar noktası 4</p> <p>P2201'deki Sabit Ayar Noktası 1'e ilişkin açıklamaya bakınız.</p>	-130 130 [30] %	2 22																																													
P2205	<p>Sabit ayar noktası 5</p>	-130	2																																													

Parametre Numarası	Parametre Adı	Minimum Maksimum [Varsayılan] Birimler	◆P0003 Kullanıcı Erişim Seviyesi ◆P0004 Ayar Konumu ◆Değiştirilebilen Durum
	P2201'deki Sabit Ayar Noktası 1'e ilişkin açıklamaya bakınız.	130 [40] %	22
P2206	Sabit ayar noktası 6	-130 130 [50] %	2 22
	P2201'deki Sabit Ayar Noktası 1'e ilişkin açıklamaya bakınız.	-	
P2207	Sabit ayar noktası 7	-130 130 [60] %	2 22
	P2201'deki Sabit Ayar Noktası 1'e ilişkin açıklamaya bakınız.	-	
r2224	Konnektör : Sabit PI Ayar Noktası	-130 130 [60] %	2 22
	PI sabit ayar noktası seçiminin toplam çıkışını ekrana getirir.	-	
P2231	Motorlu potansiyometrenin ayar noktası belleği (Klavye Ayar Noktası)	0 1 [0] -	2 22
	0 = ayar noktası belleği devre dışı. 1 = ayar noktası belleği devrede. 0 seçilirse, ayar noktası, bir OFF komutundan sonra P2240'da ayarlanmış olan değere geri döner. 1 seçilirse, aktif ayar noktası hatırlanır ve P2240, o anki değerle güncelleştirilir. P2240'a bakınız.		
P2232	Klavye ayar noktası ters dönüş yönünün önlenmesi	0 1 [1] -	2 10
	Ana ayar noktası ya da ilave ayar noktası olarak klavye seçildiği takdirde (P1000 kullanılarak), ters ayar noktası seçimini engeller Uygulanması mümkün ayar konumları: 0 Ters dönüş yönüne izin verilir – klavye ayar noktası kullanılarak motor yönünün değiştirilmesi mümkündür (sayısal girişleri kullanarak ya da klavyenin yukarı/aşağı tuşları vasıtasıyla frekansı arttırınız/azaltınız) 1 Ters dönüş yönüne izin verilmez		
P2240	Sayısal Ayar Noktası	-130 130 [10.00] %	2 22 '.'
	Kullanıcıya, % Olarak sayısal bir PI ayar noktası ayarlamasına olanak tanır. Ayar noktası, ya BOP üzerindeki Δ tuşları vasıtasıyla ya da DIN3'ü ve 14'e ayarlamak suretiyle değiştirilebilir.		
r2250	Aktif sayısal PI çıkışı ayar noktası	-130 130 [10.00] %	2 22 '.'
	Aktif sayısal PI ayar noktasını % olarak ekrana getirir.		
P2253	Kaynak : PI ayar noktası	0 2248.0 [0] -	2 22 '.'

Parametre Numarası	Parametre Adı	Minimum Maksimum [Varsayılan] Birimler	◆P0003 Kullanıcı Erişim Seviyesi ◆P0004 Ayar Konumu ◆Değiştirilebilen Durum
	<p>P2253 parametresi, kullanıcıya PI ayar noktasının kaynağını seçme olanağını sunar. Sayısal bir PI ayar noktası, normal şartlarda ya Sabit bir PI ayar noktası yada aktif bir ayar noktası kullanılarak seçilir. En yaygın olarak kullanılan ayar noktası konumları aşağıda belirtilmiştir :</p> <p>755 = Analog giriş 1 2224 = Sabit PI ayar noktası (bkz.P2201 ... P2207) 2250 = Aktif PI ayar noktası (bkz. P2240)</p>		
P2257	PI ayar noktası için motor devri yükselme süresi	0 650 [1]	2 22 '

Parametre Numarası	Parametre Adı	Minimum Maksimum [Varsayılan] Birimler	◆P0003 Kullanıcı Erişim Seviyesi ◆P0004 Ayar Konumu ◆Değiştirilebilen Durum
	<p>PI ayar noktası için motor devri yükselme süresini ayarlar.</p>  <p>Motor devri yükselme süresi çok kısa ayarlandığı takdirde, devre kesme rölesi aşırı akıma karşı koruma maksadıyla inverteri devreden çıkarabilir.</p> <p>Not. PI kontrolü devreye sokulursa, normal devir yükselme süresi (P1120) devreden çıkarır. PI devir süresi sadece PI ayar noktasında etkindir ve sadece PI ayar noktası değiştiği zaman veya bir hareket et kumandası verildiği zaman aktif hale gelir (Eğer PI bu devri, %0'dan kendi değerine ulaşmak için kullanırsa).</p>	san	
P2258	<p>PI ayar noktası için motor devri düşme süresi</p> <p>PI ayar noktası için motor devri düşme süresini ayarlar.</p>  <p>Motor devri düşme süresi çok kısa ayarlandığı takdirde, devre kesme rölesi koruma maksadıyla inverteri devreden çıkarabilir (yüksek voltaj (F0002)/ aşırı akım (F0001))</p> <p>Not PI kontrolü devreye sokulursa, normal devir düşme süresi (P1121) devreden çıkarılır.</p> <p>PI ayar noktası devir yükselme-düşme fonksiyonu, sadece PI ayar noktası değişikliklerinde etkin hale getirilir. OFF1 & OFF3 komutlarından sonraki motor devri yükselme-düşme süreleri, sırasıyla P1121 ve P1135'de tanımlanmıştır.</p>	0 650 [1] s	2 22 •
r2260	Konnektör : PI ayar noktası	-	2

Parametre Numarası	Parametre Adı	Minimum Maksimum [Varsayılan] Birimler	◆P0003 Kullanıcı Erişim Seviyesi ◆P0004 Ayar Konumu ◆Değiştirilebilen Durum
	Toplam aktif PI ayar noktasını % olarak ekrana getirir.	- [-] %	22
P2264	Kaynak : PI geri beslemesi	0 2294.0 [755] -	2 22 '•'
	PI geri besleme sinyalinin kaynağını seçer. En yaygın ayar konumları aşağıda belirtilmiştir: 755 = Analog giriş 1 Not 1 Analog giriş seçildiğinde, P756 – P760 parametrelerini kullanarak ofseti ve kazancı gerçekleştirmek mümkündür. Not 2 Diğer ayar konumları hakkındaki ayrıntılar için "BICO'nun kullanımı" açıklamasına bakınız.		
P2265	PI geri besleme filtre süresi sabiti	0 60 [0] s	2 22 '•'
	PI geri besleme filtre süresi sabiti tanımlar.		
r2266	Konnektör : PI geri beslemesi	- - [-] %	2 22
	PI geri besleme sinyalini ekrana getirir.		
P2271	PI transdüseri tipi Kullanıcının, PI geri besleme sinyali Transdüser tipini seçmesine olanak tanır. 0: = [varsayılan] geri besleme sinyali, PI ayar noktasından küçük ise, PI kontrolörü bunu düzeltmek için motor devrini artırır. 1: = geri besleme sinyali, PI ayar noktasından küçük ise, PI kontrolörü bunu düzeltmek için motor devrini azaltır. Not Transdüser tipinin doğru seçilmesi çok önemlidir. 0 yada 1 olması konusunda tereddütünüz varsa, transdüserin gerçek tipini aşağıda belirtilen şekilde saptayabilirsiniz: PI fonksiyonunu devreden çıkarınız (P2200 = 0). Geri besleme sinyalini ölçerken motor frekansını arttırınız. Geri besleme sinyali, motor frekansındaki artışla birlikte artarsa, transdüserin tipi 0 olmalıdır. Sinyal, motor frekansındaki artışa karşın azalırsa, transdüserin tipi 1'e ayarlanmalıdır.	0 1 [0] -	2 22 '•'
r2272	Konnektör : PI ölçekli geri besleme sinyali	- - [-] %	2 22
r2273	Konnektör : PI hatası	- - [-] %	2 22
	Ayar noktası ile geri besleme sinyalleri arasındaki PI hata sinyalini yüzde olarak ekrana getirir.		
P2280	PI orantılı kazancı	0	2

Parametre Numarası	Parametre Adı	Minimum Maksimum [Varsayılan] Birimler	◆P0003 Kullanıcı Erişim Seviyesi ◆P0004 Ayar Konumu ◆Değiştirilebilen Durum
	<p>Kullanıcının, PI kontrolörünün orantılı kazancını ayarlamasına olanak tanır.</p> <p>MM420 üzerindeki PI kontrolörü, standart model kullanılarak uygulanır:</p>  <p>En iyi sonuçlar, genellikle P ve I terimlerinin her ikisi de aktif hale geçirildiğinde alınmaktadır. Sistem, geri besleme sinyalinde ani kademe değişikliklerine maruz kalabilecek durumdaysa, en iyi performansın elde edilebilmesi için P terimi, genellikle daha hızlı bir I terimiyle birlikte küçük bir değere (L 0.5) ayarlanmalıdır.</p> <p>P terimi, 0'a ayarlanırsa, I terimi hata sinyalinin karesi üzerinde hareket eder .</p>	125 [3] -	22 '•'
P2285	PI integral süresi	0 100 [0] s	2 22 '•'
	<p>Kullanıcının, PI kontrolörü integral süre sabitini ayarlamasına olanak tanır.</p> <p>Ayrıntılı bilgi için Yukarıda yer alan P2280'e bakınız.</p>		
P2291	PI üst sınırı	0 200 [100] %	2 22 '•'
	<p>PI kontrolörü çıkışı için üst sınırı ayarlar.</p> <p>Not %100'lük varsayılan rakam, P2000 tarafından tanımlar. F maks. (P1082), P2000'den daha büyükse, Fmaks.'ı elde etmek için P2000 ya da P2291 değiştirilmelidir.</p>		
P2292	PI çıkışı alt sınırı	-200 200 [0] %	2 22 '•'
	<p>Kullanıcının, PI kontrolörü çıkışı için alt sınırı ayarlamasına olanak tanır. Negatif bir değer girilirse, PI kontrolörünün iki kutuplu çalışması mümkün olur.</p>		
r2294	Konnektör: PI çıkışı	-250 250 [-] %	2 22
	<p>PI kontrolörünün çıkışı % olarak ekrana getirir.</p>		
P3900	Hızlı Devreye Alma işlemini sone erdirmeye	0	1

Parametre Numarası	Parametre Adı	Minimum Maksimum [Varsayılan] Birimler	◆P0003 Kullanıcı Erişim Seviyesi ◆P0004 Ayar Konumu ◆Değiştirilebilen Durum
	<p>Motorun en verimi şekilde çalışabilmesi için hesaplamalar yapar</p> <p>Uygulanması mümkün ayar konumları:</p> <p>0 Hesaplama yapılmaz – Kullanıcı, P0010=0 ayarını manuel olarak YAPMALIDIR. 1 Hızlı Devreye Alma İşlemini sona erdirmeye- Hızlı Devreye Alma grubunda (P0010=1) bulunmayan I/O ayar konumları ve parametrelerin fabrika resetlemesi ile – not 1'e bakınız 2 Hızlı Devreye Alma İşlemini, sadece I/O ayar konumları resetlemesiyle sona erdirmeye – aşağıda yer alan not 2'ye bakınız. 3 Sadece motor hesaplamaları yaparak Hızlı Devreye Alma İşlemini sona erdirmeye</p> <p>Hesaplamalar tamamlandıktan sonra, P3900'da orijinal değeri olan 0'a resetlenir.</p> <p>Not 1 Ayar konumu 1 seçilirse, devreye alma menüsü "Hızlı Devreye Alma"daki parametreler haricindeki diğer bütün parametre değişikliklerinin kaybına neden olur.</p> <p>Not 2 Ayar konumu 2 seçilirse, sadece devreye alma menüsü "Hızlı Devreye Alma"daki (P0010=1) parametrelere bağlı olan parametreler hesaplanır.</p> <p>Not 3 Ayar konumu 3 seçilirse, not 5'de gösterildiği üzere sadece motor parametreleri işleme tabi tutulur.</p> <p>Not 4 Bu parametre, sadece P0010=1 iken değiştirilebilir.</p> <p>Not 5 Bir dizi motor parametresini hesaplar – P0344 (motor ağırlığı), P0350 (Seviye 3) (stator direnci), P0346 (Seviye 3, mıknatıslık süresi) ve P0347 (Seviye 3 mıknatıslığı giderme süresi), P2000 (referans frekansı), P2002 (referans akımı) dahil olmak üzere önceki parametreleri belleğe yazar.</p>	<p>2 [0] -</p>	<p>1 'e'</p>

6 Arıza Arama

Bu Bölüm aşağıda belirtilen konuları kapsamaktadır:

- ◆ İnverterinizle birlikte standart olarak teslim edilen Çalışma Durumu Gösterge panosunun üzerinde bulunan LED'ler vasıtasıyla belirtilen inverterin çalışma durumu verilerine ilişkin genel bir özet
- ◆ Bir dizi arıza arama hususuna ilişkin bazı genel bilgiler.
- ◆ BOP ekranında görülebilecek arıza kodlarının listesi. Listede yer alan her arıza kodu için arızanın nedeni ve uygulanması tavsiye edilen düzeltme işlemi belirtilmiştir.

6.1	Çalışma Durumu Gösterge Panosu ile Arıza Arama	100
6.2	Ana Operatör Panosu ile Arıza Arama	100
6.3	MICROMASTER 420 arıza kodları	102



Uyarılar

- ◆ Donanım üzerinde yapılacak onarımlar, sadece **Siemens Servisi, Siemens tarafından yetki verilen** onarım merkezleri veya bu kılavuzda yer alan bütün uyarıları ve çalışma yöntemlerini bilen kalifiye personel tarafından gerçekleştirilmelidir.
- ◆ Arızalı parçalar veya devre elemanları, ilgili yedek parça listesinde yer alan parçalarla değiştirilmelidir.
- ◆ Donanımı, onarım maksadıyla açmadan önce güç kaynağını devreden ayırınız

6.1 Çalışma Durumu Gösterge Panosu ile Arıza Arama

Tablo 6-1'de Çalışma Durumu Gösterge Panosunun (SDP) üzerinde bulunan LED'lerin durumlarına ilişkin açıklamalar bulunmaktadır.

Tablo 6-1 SDP üzerindeki LED'ler vasıtasıyla gösterilen inverter çalışma durumları.

LEDLER		Ekran önceliği	İnverter Çalışma Durumu Tanımları
Yeşil	sarı		
Sönük	Sönük	1	Ana şebeke akımı mevcut değil
Sönük	Yanıyor	8	İnverter arızası– aşağıda listelenenler haricinde
Yanıyor	Sönük	13	İnverter çalışıyor
Yanıyor	Yanıyor	14	Çalışmaya hazır – standby
Sönük	Yanıp sönüyor-R1	4	Yüksek akım arızası
Yanıp sönüyor-R1	Sönük	5	Yüksek voltaj arızası
Yanıp sönüyor-R1	Yanıyor	7	Motor yüksek sıcaklık arızası
Yanıyor	Yanıp sönüyor-R1	8	İnverter yüksek sıcaklık arızası
Yanıp sönüyor-R1	Yanıp sönüyor-R1	9	Akım sınırı uyarısı (Her iki LED aynı anda yanıp sönüyor)
Yanıp sönüyor-R1	Yanıp sönüyor-R1	11	Diğer uyarılar(Her iki LED dönüşümlü olarak yanıp sönüyor)
Yanıp sönüyor-R1	Yanıp sönüyor-R2	6/10	Düşük voltaj devre kesme rölesi/Düşük voltaj uyarısı
Yanıp sönüyor-R2	Yanıp sönüyor-R1	12	Sürücü çalışmaya hazır durumda değil – Ekran Durum Göstergesi >0
Yanıp sönüyor-R2	Yanıp sönüyor-R2	2	ROM arızası (Her iki LED aynı anda yanıp sönüyor)
Yanıp sönüyor-R2	Yanıp sönüyor-R2	3	RAM arızası (Her iki LED dönüşümlü olarak yanıp sönüyor)
R1 – Yanma süresi 900 mSaniye		R2 – Yanma süresi 300 mSaniye	

6.2 Ana Operatör Panosu ile Arıza Arama

Ekranda bir arıza veya uyarı kodu görülüyorsa, lütfen Bölüm 6.3'e ve aşağıdaki MM420 Arıza Kodlarına bakınız.

DEVREYE ALMA (ON) komutu verilmesine rağmen motor çalışmazsa:

- P0010 = 0 olup olmadığını kontrol ediniz.
- Çalıştırma sinyalinin gerçekten gönderilip gönderilmediğini kontrol ediniz.
- P0700 = 2 (sayısal girdi kumandası için) veya P0700 = 1 (BOP kumandası için).
- Ayar noktasının mevcut olup olmadığını (3 nolu terminalde 0 ila 10V arası) ya da ayar noktasının, ayar noktasının kaynağına (P1000) bağlı olarak doğru parametreye girilmiş olup olmadığını kontrol ediniz. Sayfa 66'daki Bölüm 5.3'e bakınız.

Parametreler değiştirildikten sonra motor çalışmazsa, P0010 = 30 ve sonra P0970 = 1 değerlerini giriniz ve inverteri, varsayılan fabrika parametre değerlerine resetlemek üzere **P** tuşuna basınız.

Şimdi, kumanda panosunun üzerindeki **5** ile **8** nolu terminallerin arasında bulunan anahtarı kullanınız. Tahrik donanımı, bu durumda analog girdi tarafından tanımlanan ayar noktasına göre çalışacaktır.

6.3 MICROMASTER 420 arıza kodları

Bir arıza durumunda inverter devreden çıkar ve ekranda bir arıza kodu görülür.

Tablo 6-2 MICROMASTER 420 Arıza Kodları

Arıza Kodu	Tanımı	Muhtemel Neden	Arıza Teşhisi & Çözüm Yöntemi
F0001	Yüksek akım	1. Motor gücü, inverter gücüne uygun değil. 2. Motor kablosunda kısa devre 3. Topraklama hatası	1. Motor gücünün inverter gücüne uygun olup olmadığını kontrol ediniz. 2. Kablo uzunluğu sınırlarının aşılmış olup olmadığını kontrol ediniz. 3. Motor kablosu ve motorda, kısa devre ve topraklama hataları olup olmadığını kontrol ediniz. 4. Motor parametrelerinin, kullanılan motora uygun olup olmadığını kontrol ediniz. 5. Statorun direncini kontrol ediniz. (P0350). 6. Motor devri yükselme süresini arttırınız (P1120). 7. (P1310), (P1311) ve (P1312) parametrelerinde ayarlanmış olan voltaj yükselmesi değerini azaltınız. 8. Motorun rahat çalışmasını engelleyen bir unsur olup olmadığını ya da motorun aşırı yüklenip yüklenmediğini kontrol ediniz.
F0002	Yüksek voltaj	Besleme voltajı tolerans değerlerinin dışında, Rejeneratif yük.	1. Besleme voltajının, etiket plakası üzerinde belirtilen sınırlar dahilinde olup olmadığını kontrol ediniz. 2. Dc-bağlantı voltaj kontrolörünün (P1240) aktif halde olup olmadığını kontrol ediniz ve doğru şekilde parametrelendirildiğinden emin olunuz. 3. Motor devri düşme süresini arttırınız (P1121).
F0003	Düşük voltaj	Inverter çalışır durumdayken ana besleme şebekesi kesilmiştir.	1. Besleme voltajının, etiket plakası üzerinde belirtilen sınırlar dahilinde olup olmadığını kontrol ediniz. 2. Besleme devresinde kısa süreli arızalar ya da voltaj düşmeleri olup olmadığını kontrol ediniz.
F0004	Inverterde yüksek sıcaklık		1. Donanım çalışırken cihazın bünyesindeki fanın dönüp dönmediğini kontrol ediniz. 2. Pals frekansının, varsayılan değere ayarlanıp ayarlanmadığını kontrol ediniz. 3. Ortam sıcaklığı, inverter için öngörülen sıcaklık değerinin üzerinde olabilir. 4. Hava giriş ve çıkış noktalarında tıkanma olup olmadığını kontrol ediniz.
F0005	Inverter I ² T	Inverter aşırı miktarda yüklenmiştir	Yük görev çevriminin öngörülen sınırlar dahilinde olup olmadığını kontrol ediniz.
F00010	Motorda aşırı ısınma PTC		
F00011	Motorda aşırı ısınma I ² T	1. Motor muhtemelen aşırı miktarda yüklenmiştir. 2. Motor termal süre sabiti parametresini kontrol ediniz. 3. Motor I ² t uyarı seviyesi parametresini kontrol ediniz. 4. Motor bilgileri hatalıdır.	1. Motor etiket bilgilerini kontrol ediniz. 2. Servis bölümüne danışınız..

Arıza Kodu	Tanımı	Muhtemel Neden	Arıza Teşhisi & Çözüm Yöntemi
F00021	Topraklama hatası	1. Çıkış üzerinde topraklama hatası. 2. IGBT arızası.	1. Topraklama hatalarını kontrol edip, düzeltiniz. 2. Fanı değiştiriniz.
F00030	Fan soğutma yetersiz	Fan arızalı	1. Arıza, sadece isteğe bağlı modülün (BOP veya AOP değil) bağlı olmaması durumunda maskelenebilir. 2. Servis bölümüne danışınız.
F00041	Motor bilgileri tanımı hatası	1. Motor bilgilerinin tanıtımı yapılamamıştır. <i>Alarm değeri = 0:</i> yük yok <i>Alarm değeri = 1:</i> Akım sınırı seviyesine ulaşılmıştır <i>Alarm değeri = 2:</i> Tanımlanan stator direnci, %0.1'den küçüktür veya %100'den büyüktür.	Motorun invertere bağlı olup olmadığını kontrol ediniz.
F00051	Parametre EEPROM hatası	Silinmeyen parametre belleğinin okunmasında ya da yazılmasında hata var.	1. Fabrika değerlerine resetleyiniz ve parametrelendirmeyi yeniden yapınız. 2. İnverteri değiştiriniz.
F00052	Kontak grubu arızası	Kontak grubu bilgilerini okuma işlemi hatalıdır veya veriler geçersizdir	İnverteri değiştiriniz.
F00060	Asic Timeout		Arızayı onaylayınız.
F00071	Telegramın devre dışı kaldığı süre zarfında USS (BOP bağlantısı) için hiçbir veri yok	TOT süresince hiçbir yanıt yok	
F00072	Telegramın devre dışı kaldığı süre zarfında USS (İLETİŞİM bağlantısı) için hiçbir veri yok	TOT süresince hiçbir yanıt yok	
F00080	ADC kayıp giriş sinyali	ADC kayıp giriş sinyali	
F00085	Harici arıza	Harici arıza, terminal girişleri vasıtasıyla tetiklenmektedir	Arıza tetiklemesi için terminal girişini pasif hale getiriniz.
F000101	Kontak grubu taşması	Yazılım hatası veya işlemci arızası	Otomatik rutin testleri uygulayınız.
F000221	PID Geri Beslemesi minimum değerinin altında	PID Geri Beslemesi P545 minimum değerinin altında	1. P545 değerini değiştiriniz. 2. Geri besleme kazancını ayarlayınız.
F000222	PID Geri Beslemesi maksimum değerinin üzerinde	PID Geri Beslemesi P544 maksimum değerinin üzerinde	1. P544 değerini değiştiriniz. 2. Geri besleme kazancını ayarlayınız.
F000450	BIST Testleri Başarısız	Hata değeri 1 – Güç bölümüne ilişkin testlerin bazıları başarısız 2 – Kumanda panosuna ilişkin testlerin bazıları başarısız 4 – Fonksiyonel testlerin bazıları başarısız 8 – IO modülü testlerinin bazıları başarısız. Yalnızca vektör 16 – Dahili Ram güç beslemesi testini yapmamış	1. İnverter çalışabilir ancak belirli işlevler düzgün biçimde gerçekleştirilemeyebilir. 2. İnverteri değiştiriniz.
F000499	Arıza Uyarısı Ayrımı		

Table 6-3 MICROMASTER 420 Uyarı Kodları

Arıza Kodu	Tanımı	Muhtemel Nedenleri	Arıza Teşhisi & Çözüm Yöntemi
A000501	Akım sınırı		<ol style="list-style-type: none"> 1. Motor gücünün inverter gücüne uygun olup olmadığını kontrol ediniz. 2. Kablo uzunluğu sınırlarının aşılp aşılmadığını kontrol ediniz. 3. Motor kablosu ve motorda, kısa devre ve topraklama hataları olup olmadığını kontrol ediniz. 4. Motor parametrelerinin, kullanılan motora uygun olup olmadığını kontrol ediniz. 5. Statorun direncini kontrol ediniz. 6. Motor devri yükselme süresini arttırınız. 7. Voltaj yükselme değerini azaltınız. 8. Motorun rahat çalışmasını engelleyen bir unsur olup olmadığını yada motorun aşırı yüklenip yüklenmediğini kontrol ediniz.
A000502	Vdc-maks Kontrolörü Aktif	Vdc-maks. Kontrolörü aktiftir, motor devri düşme süreleri otomatik olarak arttırılır.	
A000503	Düşük voltaj sınırı	Vdc-min. Kontrolörü aktiftir.	
A000504	İnverterde aşırı sıcaklık	İnverter ısı soğurma sıcaklık sınırı aşılmıştır ve pals frekansında ve/veya çıkış frekansında azalmaya neden olmaktadır (parametrelendirmeye bağlı olarak)	<ol style="list-style-type: none"> 1. Ortam sıcaklığının öngörülen sınırlar dahilinde olup olmadığını kontrol ediniz. 2. Yük durumunu ve görev çevrimini kontrol ediniz. 3. Donanım çalışırken fanın dönüp dönmediğini kontrol ediniz..
A000505	İnverter I ² T	Uyarı seviyesi aşılmıştır; parametrelendirilmiş olması halinde akım değeri azaltılacaktır.	Görev çevriminin öngörülen sınırlar dahilinde olup olmadığını kontrol ediniz.
A000506	İnverter Görev Çevrimi		Görev çevriminin ve şok yüklerinin öngörülen sınırlar dahilinde olup olmadığını kontrol ediniz.
A000511	Motorda aşırı sıcaklık I ² T	Motor aşırı miktarda yüklenmiştir.	<ol style="list-style-type: none"> 1. Motorun termal süre sabitini kontrol ediniz. 2. Motor I²T uyarı seviyesi parametresini kontrol ediniz.
A000530	Fanlardan biri arızalanmıştır.	Fan görev yapmıyor.	<ol style="list-style-type: none"> 1. Uyarı maskelenebilir. 2. Fanı değiştiriniz.
A0006000	RTOS Aşırı Çalışma Arızası		
A000700	Kumanda panosu (CB) uyarısı 1 – ayrıntılar için kumanda panosu kılavuzuna bakınız	Kumanda panosuna özgü arıza	Kumanda panosu (CB) Kullanım Kılavuzuna başvurunuz
A000701	Kumanda panosu (CB) uyarısı 2 – ayrıntılar için kumanda panosu kılavuzuna bakınız	Kumanda panosuna özgü arıza	Kumanda panosu (CB) Kullanım Kılavuzuna başvurunuz
A000702	Kumanda panosu (CB) uyarısı 3 – ayrıntılar için kumanda panosu kılavuzuna bakınız	Kumanda panosuna özgü arıza	Kumanda panosu (CB) Kullanım Kılavuzuna başvurunuz
A000703	Kumanda panosu (CB) uyarısı 4 – ayrıntılar için kumanda panosu kılavuzuna bakınız	Kumanda panosuna özgü arıza	Kumanda panosu (CB) Kullanım Kılavuzuna başvurunuz
A000704	Kumanda panosu (CB) uyarısı 5 – ayrıntılar için kumanda panosu kılavuzuna bakınız	Kumanda panosuna özgü arıza	Kumanda panosu (CB) Kullanım Kılavuzuna başvurunuz

Arıza Kodu	Tanımı	Muhtemel Nedenleri	Arıza Teşhisi & Çözüm Yöntemi
A000705	Kumanda panosu (CB) uyarısı 6 – ayrıntılar için kumanda panosu kılavuzuna bakınız	Kumanda panosuna özgü arıza	Kumanda panosu (CB) Kullanım Kılavuzuna başvurunuz
A000706	Kumanda panosu (CB) uyarısı 7 – ayrıntılar için kumanda panosu kılavuzuna bakınız	Kumanda panosuna özgü arıza	Kumanda panosu (CB) Kullanım Kılavuzuna başvurunuz
A000707	Kumanda panosu (CB) uyarısı 8 – ayrıntılar için kumanda panosu kılavuzuna bakınız	Kumanda panosuna özgü arıza	Kumanda panosu (CB) Kullanım Kılavuzuna başvurunuz
A000708	Kumanda panosu (CB) uyarısı 9 – ayrıntılar için kumanda panosu kılavuzuna bakınız	Kumanda panosuna özgü arıza	Kumanda panosu (CB) Kullanım Kılavuzuna başvurunuz
A000709	Kumanda panosu (CB) uyarısı 10 – ayrıntılar için kumanda panosu kılavuzuna bakınız	Kumanda panosuna özgü arıza	Kumanda panosu (CB) Kullanım Kılavuzuna başvurunuz
A000710	Kumanda panosu (CB) iletişim hatası	Kumanda panosuyla (CB) iletişim kesilmiştir.	Kumanda panosu (CB) Donanımını kontrol ediniz.
A000711	Kumanda panosu (CB) Konfigürasyon Hatası	Kumanda panosu (CB) konfigürasyon hatası rapor etmektedir	Kumanda panosu (CB) parametrelerini kontrol ediniz.
A000910	Vdc-max Kontrolörü devreden çıkarılmıştır.	Vdc-max Kontrolörü devreden çıkarılmıştır.	İnverter giriş voltajı parametresini kontrol ediniz.
A000920	ADC parametreleri doğru ayarlanmamıştır.		1. ADC parametreleri aynı değere ayarlanmamalıdır. 2. ADC'den okunan herhangi bir değer muhtemelen hatalı olacaktır. Dizin 0: çıkış için parametre ayar konumları eşittir. Dizin 1: giriş için parametre ayar konumları eşittir. Dizin 2: giriş için belirlenen parametre ayar konumları, ADC'nin tipine uygun değildir.
A000921	DAC parametreleri doğru ayarlanmamıştır.		1. DAC parametreleri aynı değere ayarlanmamalıdır. 2. DAC'den okunan herhangi bir değer muhtemelen hatalı olacaktır. Dizin 0: çıkış için parametre ayar konumları eşittir. Dizin 1: giriş için parametre ayar konumları eşittir. Dizin 2: giriş için belirlenen parametre ayar konumları, DAC'nin tipine uygun değildir.
A000922	İnverter üzerinde yük yoktur.		Normal yük koşulları sağlanmadığından dolayı bazı fonksiyonlar düzgün şekilde çalışmayabilir.

7

MICROMASTER 420'nin Teknik Özellikleri

Tablo 7-1 MICROMASTER 420'nin Teknik Özellikleri

230 V'luk Tek Fazlı MICROMASTER İnverterler (Yapılarında A sınıfı Filtre bulunur)

Sipariş No. (6SE6420-2AB)	11-2AA0	12-5AA0	13-7AA0	15-5AA0	17-5AA0	21-1BA0	21-5BA0	22-2BA0	23-0CA0
Giriş voltajı menzili	1AC 200V - 240V +10% -10%								
Motor çıkış gücü kW (hp)	0.12 (0.16)	0.25 (0.33)	0.37 (0.5)	0.55 (0.75)	0.75 (1)	1.1 (1.5)	1.5 (2)	2.2 (3)	3 (4)
Çıkış KVA	0.4	0.7	1	1.3	1.7	2.4	3.2	4.6	6
Çıkış Akımı Maks. A	0.9	1.7	2.3	3	3.9	5.5	7.4	10.4	13.6
Giriş Akımı A	2	4	5.5	7.5	9.9	14.4	19.6	26.4	35.5
Giriş kablosunun Min. mm ² (awg)	1 (17)			2.5 (13)			4 (11)		6 (9)
Giriş kablosunun Maks. mm ² (awg)	2.5 (13)			6 (9)			10 (7)		
Çıkış Kablosunun Min. mm ² (awg)	1 (17)			6 (9)			1.5 (15)		
Çıkış Kablosunun Maks. mm ² (awg)	2.5 (13)			6 (9)			10 (7)		
Boyutlar [g x y x d] mm (inç)	73x173x149 (2.87x6.81x5.87)					149x202x172 (5.87x7.95x6.77)			185x245x195 (7.28x9.65x7.68)
Ağırlık kg (lb)	1.2 (2.6)			1.3 (2.9)		3.3 (7.3)	3.6 (7.9)		5.2 (11.4)

230 V'luk Üç Fazlı MICROMASTER İnverterler (Yapılarında A Sınıfı Filtre bulunur)

Sipariş No. (6SE6420-2AC)	23-0CA0	24-0CA0	25-5CA0
Giriş voltajı menzili	3AC 200V - 240V +10% -10%		
Motor çıkış gücü kW (hp)	3 (4)	4 (5)	5.5 (7.5)
Çıkış KVA	6	7.7	9.6
Çıkış akımı Maks. A	13.6	17.5	22
Giriş akımı A	15.6	19.7	26.3
Giriş kablosunun Min. mm ² (awg)	2.5 (13)	2.5 (13)	4 (11)
Giriş kablosunun Maks. mm ² (awg)	10 (7)	10 (7)	10 (7)
Çıkış kablosunun Min. mm ² (awg)	1.5 (15)	2.5 (13)	4 (11)
Çıkış kablosunun Maks. mm ² (awg)	10 (7)	10 (7)	10 (7)
Boyutlar [g x y x d] mm (inç)	185x245x195 (7.28x9.65x7.68)		
Ağırlık kg (lb)	5.2 (11.4)	5.7 (12.5)	5.7 (12.5)

230 V'luk Tek/Üç Fazlı MICROMASTER İnverterler (Yapılarında Filtre bulunmaz)

Sipariş No. (6SE6420-2UC)	11-2AA0	12-5AA0	13-7AA0	15-5AA0	17-5AA0	21-1BA0	21-5BA0	22-2BA0	23-0CA0
Giriş voltajı menzili	1/3AC 200V - 240V +10% -10%								
Motor çıkış gücü kW (hp)	0.12 (0.16)	0.25 (0.33)	0.37 (0.5)	0.55 (0.75)	0.75 (1)	1.1 (1.5)	1.5 (2)	2.2 (3)	3 (4)
Çıkış KVA	0.4	0.7	1	1.3	1.7	2.4	3.2	4.6	6
Çıkış Akımı Maks. A	0.9	1.7	2.3	3	3.9	5.5	7.4	10.4	13.6
Giriş Akımı A	0.7 (2 1AC)	1.7 (4 1AC)	2.4 (5.5 1AC)	3.1 (7.5 1AC)	4.3 (9.9 1AC)	6.2 (14.4 1AC)	8.3 (19.6 1AC)	11.3 (26.4 1AC)	15.6 (35.5 1AC)
Giriş kablosunun Min. mm ² (awg)	1 (17)			2.5 (13)			6 (9)		10 (7)
Giriş kablosunun Maks. mm ² (awg)	2.5 (13)			6 (9)			10 (7)		
Çıkış kablosunun Min. mm ² (awg)	1 (17)			6 (9)			1.5 (15)		
Çıkış kablosunun Maks. mm ² (awg)	2.5 (13)			6 (9)			10 (7)		
Boyutlar [g x y x d] mm (inç)	73x173x149 (2.87x6.81x5.87)					149x202x172 (5.87x7.95x6.77)			185x245x195 (7.28x9.65x7.68)
Ağırlık kg (lb)	1.2 (2.6)			2.9 (6.4)		2.9 (6.4)	3.1 (6.8)	5.2 (11.4)	

230 V'luk Üç Fazlı MICROMASTER İnverterler (Yapılarında Filtre bulunmaz)

Sipariş No. (6SE6420-2UC)	24-0CA0	25-5CA0
Giriş voltajı menzili	3AC 200V - 240V +10% -10%	
Motor çıkış gücü kW (hp)	4 (5)	5.5 (7.5)
Çıkış KVA	7.7	9.6
Çıkış Akımı Maks. A	17.5	22
Giriş Akımı A	19.7	26.3
Giriş kablosunun Min. mm ² (awg)	2.5 (13)	4 (11)
Giriş kablosunun Maks. mm ² (awg)	10 (7)	10 (7)
Çıkış kablosunun Min. mm ² (awg)	2.5 (13)	4 (11)
Çıkış kablosunun Maks. mm ² (awg)	10 (7)	10 (7)
Boyutlar [g x y x d] mm (inç)	185x245x195 (7.28x9.65x7.68)	185x245x195 (7.28x9.65x7.68)
Ağırlık kg (lb)	5.5 (12.1)	5.5 (12.1)

400 V'luk Üç Fazlı MICROMASTER İnverterler (Yapılarında A Sınıfı Filtre bulunur)

Sipariş No. (6SE6420-2AD)	22-2BA0	23-0BA0	24-0BA0	25-5CA0	27-5CA0	31-1CA0
Giriş voltajı menzili	3AC 380V - 480V +10% -10%					
Motor çıkış gücü kW (hp)	2.2 (3)	3 (4)	4 (5)	5.5 (7.5)	7.5 (10)	11 (15)
Çıkış KVA	4.5	5.9	7.8	10.1	14	19.8
Çıkış Akımı Maks. A	5.9	7.7	10.2	13.2	18.4	26
Giriş Akımı A	7.5	10	12.8	17.3	23.1	33.8
Giriş kablosunun Min. mm ² (awg)	1 (17)	1 (17)	1.5 (15)	2.5 (13)	4 (11)	6 (9)
Giriş kablosunun Maks. mm ² (awg)	6 (9)			10 (7)		
Çıkış kablosunun Min. mm ² (awg)	1 (17)			1.5 (15)	2.5 (13)	4 (11)
Çıkış kablosunun Maks. mm ² (awg)	6 (9)			10 (7)		
Boyutlar [g x y x d] mm (inches)	149x202x172 (5.87x7.95x6.77)			185x245x195 (7.28x9.65x7.68)		
Ağırlık kg (lbs)	3.1 (6.8)	3.3 (7.3)	3.3 (7.3)	5.4 (11.9)	5.7 (12.5)	5.7 (12.5)

400 V'luk Üç Fazlı MICROMASTER İnverterler (Yapılarında Filtre bulunur)

Sipariş No. (6SE6420-2UD)	13-7AA0	15-5AA0	17-5AA0	21-1AA0	21-5AA0	22-2BA0	23-0BA0	24-0BA0	25-5CA0	27-5CA0	31-1CA0
Giriş voltajı menzili	3AC 380V - 480V +10% -10%										
Motor çıkış gücü kW (hp)	0.37 (0.5)	0.55 (0.75)	0.75 (1)	1.1 (1.5)	1.5 (2)	2.2 (3)	3 (4)	4 (5)	5.5 (7.5)	7.5 (10)	11 (15)
Çıkış KVA	0.9	1.2	1.6	2.3	3	4.5	5.9	7.8	10.1	14	19.8
Çıkış Akımı Maks. A	1.2	1.6	2.1	3	4	5.9	7.7	10.2	13.2	18.4	26
Giriş Akımı A	1.6	2.1	2.8	4.2	5.8	7.5	10	12.8	17.3	23.1	33.8
Giriş kablosunun Min. mm ² (awg)	1 (17)							1.5 (15)	2.5 (13)	4 (11)	6 (9)
Giriş kablosunun Maks. mm ² (awg)	2.5 (13)					6 (9)			10 (7)		
Çıkış kablosunun Min. mm ² (awg)	1 (17)							1.5 (15)	2.5 (13)	4 (11)	6 (9)
Çıkış kablosunun Maks. mm ² (awg)	2.5 (13)					6 (9)			10 (7)		
Boyutlar [g x y x d] mm (inches)	73x173x149 (2.87x6.81x5.87)					149x202x172 (5.87x7.95x6.77)			185x245x195 (7.28x9.65x7.68)		
Ağırlık kg (lbs)	1.3 (2.9)					3.1 (6.8)	3.3 (7.3)	3.3 (7.3)	5.2 (11.4)	5.5 (12.1)	5.5 (12.1)

Notlar

- 4 kutuplu Siemens motor
- 3 kW 230 V'luk ünitenin, tek fazlı besleme hattı ile çalışabilmesi için harici bir şok bobini (örneğin 4EM6100-3CB) ve 30 A'lık bir ana şebeke sigortasına ihtiyaç vardır.

Tablo 7-2 MICROMASTER Performans Değerleri

Vasıf	Özellik
Ana Besleme Şebekesi Voltajı	200 ila 240 V \pm 10% 1AC 200 ila 240 V \pm 10% 3AC 380 ila 480 V \pm 10% 3AC
Güç Değerleri	200 ila 240 V \pm 10% 1AC 0.12kW – 3.0 kW 200 ila 240 V \pm 10% 3AC 0.12kW – 5.5 kW 380 ila 480 V \pm 10% 3AC 0.37kW – 11.0 kW
Boyutlar (Salmastra plakası yokken)	FSA [W*H*D] mm (inç)
	73 (2.87) 173 (6.81) 149 (5.87) 149 (5.87) 202 (7.95) 172 (6.77) 185 (7.28) 245 (9.65) 195 (7.68)
Koruma seviyesi	IP20
Sıcaklık Menzili	-10°C to +50°C
Depolama Sıcaklığı	-40°C to +70°C
Nem	95% RH – yoğunlaşmayan
Çalışma Rakımı	Anma değerini düşürme işlemi uygulanmaksızın deniz seviyesinden 1000m yükseğe kadar
Kontrol yöntemi	Doğrusal V/f ; İkinci dereceden V/f; Akı Akım Kontrolü (FCC)
Aşırı Yük Kabiliyeti	60 saniye süreyle nominal çıkış akımı *1.5 (her 300 saniyede bir)
Elektro Manyetik Uyumluluk	EN55011 Sınıf A ya da B'ye uygun isteğe bağlı EMC filtreleri, aynı zamanda Dahili A Sınıfı filtreler de temin edilebilir
Koruma özellikleri	Düşük voltaj, Aşırı Voltaj, Topraklama Hataları, Kısa Devre, Durmayı Önleme, Kilitlenmiş Rotor, Motorda Aşırı Isınma, İnverterde Aşırı Isınma
Giriş Frekansı	47 ila 63 Hz
Ayar noktası çözme değerleri	0.01Hz Sayısal, 0.01 Hz Seri, 10 bit Analog
Açma-kapama frekansı	2kHz ila 16kHz (2kHz basamaklar halinde)
Sayısal Girişler	3 adet programlanabilen yalıtılmış giriş, aktif yüksek/aktif düşük olarak seçilebilir (PNP/NPN)
Sabit frekanslar	7 adet programlanabilen frekans
Atlama frekansları	4 adet programlanabilen frekans
Röle çıkışları	1 adet programlanabilen 30V DC / 5A (rezistif), 250V AC 2A (rezistif)
Analog Giriş	Ayar noktası veya PI geri besleme sinyali için kullanılan 1 adet (0/2 ila 10V).
Analog Çıkış	Programlanabilen 1 adet (0/4 ila 20mA)
Seri Arabirim	RS-232 ve RS-485
Tasarım/İmalat	ISO 9001'e uygun
Standartlar	UL, cUL, CE, C-tick
CE Amblemleri	EC Alçak Gerilim Yönergesi 73/23/EEC ve Elektro Manyetik Uyumluluk Yönergesi 89/336/EEC koşullarını karşılar
Güç faktörü	\geq 0.7
İnverter verimi	% 96 ila 97
Yığılma Akımı	Nominal giriş akımından düşük
Frenleme	DC frenleme, bileşik frenleme

8 İlave Bilgiler

Bu Bölüm aşağıda belirtilen konuları kapsamaktadır:

İlave bilgiler.

8.1	İsteğe bağlı özellikler	106
8.2	Elektro Manyetik Uyumluluk (EMC).....	106

Notlar

- MICROMASTER inverterler, **yalnızca profesyonel uygulamalara** yönelik olarak tasarlanmıştır. Bundan dolayı, EN 61000-3-2 harmonik emisyonlar şartnamesinin kapsamına girmemektedirler.
- Filtreler takılı konumdayken maksimum ana besleme şebeke voltajı 460V'dur.

8.1 İsteğe bağlı özellikler

MICROMASTER MM420 inverteriniz için aşağıdaki aksesuarların isteğe bağlı olarak temin edilmeleri mümkündür. Daha ayrıntılı bilgi için lütfen Referans Kılavuzuna başvurunuz ya da yardıma ihtiyaç duyduğunuz takdirde, lokal Siemens satış bürosuna uğrayınız.

- İlave RFI bastırma filtresi
- Bütün diller için Açık Metin Ekranı (AOP)
- PROFIBUS modülü (PRO)
- PC vasıtasıyla kontrol için Çalıştırma Monitörü yazılımı
- Çıkış ve hat şok bobinleri
- IP20 (NEMA 1) Aksesuar Takımı (Sadece Çerçeve Ebadı A için)

8.2 Elektro Manyetik Uyumluluk (EMC)

Tam yapısal bir fonksiyon yapan ve son kullanıcı için tasarlanan tek bir ünite olarak pazara çıkarılan elektrikli cihazları üreten bütün imalatçı firmalar ve montaj firmaları, EEC/89/336 EMC yönergesine uymak zorundadırlar.

İmalatçı ve montaj firmalarının uymaları gereken 3 yön vardır :

Firma Onayı

İmalatçı firmanın beyanatına göre cihazın kullanılmak üzere tasarlanmış olduğu elektrikli ortama ilişkin Avrupa Standartlarına uygunluk sağlanmıştır. İmalatçı firmanın beyanatına sadece resmi olarak Avrupa Birliği Resmi Yayınında yer alan standartlar dahildir.

Teknik Yapı Dosyası

Cihazın EMC karakteristiklerine uygunluğunu açıklayan bir teknik yapı dosyasının hazırlanması mümkündür. Bu dosya, uygun bir Avrupa yönetim organizasyonu tarafından tasdik edilen "Yetkili Bir Mercı" tarafından onaylanmalıdır. Bu yaklaşım, hala hazırlık aşamasında olan standartların kullanımına olanak tanımaktadır.

EC Tipi Tetkik Sertifikası

Bu yaklaşım, sadece radyo iletişimi yapılan cihazlar için geçerlidir. Bölüm 2'de yer alan önerilere uygun şekilde tesis edildikleri takdirde bütün MICROMASTER ünitelerinin EMC yönergesine uygunluğu onaylanmıştır.

Aşağıda detayları verildiği üzere EMC performansının üç sınıfı bulunmaktadır

Sınıf 1: Genel Endüstriyel İşletim

İkinci Çalışma (Endüstriyel) ve Kısıtlı Dağıtım Ortamında kullanım için Güç Tahrik Sistemleri EN 68100-3 EMC'ye ilişkin Ürün Standardına uygunluk.

Tablo 8-1 Sınıf 1 – Genel Endüstriyel İşletim

EMC Kavramı	Standart	Seviye
<i>Emisyonlar:</i>		
Yayılan Emisyonlar	EN 55011	Seviye A1
İletilen Emisyonlar	EN 68100-3	Sınırlar Tetkik edilmektedir
<i>Muafiyet</i>		
Elektrostatik Boşalma	EN 61000-4-2	8 kV'lık hava deşarjı
Yayılım Paraziti	EN 61000-4-4	2 kV'lık güç kabloları, 1 kV'lık kontrol
Radyo Frekansı Elektro Manyetik Saha	IEC 1000-4-3	26-1000 MHz, 10 V/m

Sınıf 2: Filtrelenmiş Endüstriyel İşletim

Bu performans seviyesi, imalatçı firmanın/montaj firmasının, kendi cihazlarının, güç tahrik sistemlerinin EMC performans karakteristiklerine istinaden endüstriyel ortama ilişkin EMC yönergesine uygunluğunu onaylamalarına olanak tanır. Performans sınırları, Genel endüstriyel Emisyonlar ve Muafiyet Standartları EN 50081-2 ve EN 50082-2'de belirtildiği gibidir.

Tablo 8-2 Sınıf 2 – Filtrelenmiş Endüstriyel İşletim

EMC Kavramı	Standart	Seviye
<i>Emisyonlar:</i>		
Yayılan Emisyonlar	EN 55011	Seviye A1
İletilen Emisyonlar	EN 55011	Seviye A1
<i>Muafiyet:</i>		
Besleme Voltajında Bozulma	IEC 1000-2-4 (1993)	
Voltaj dalgalanmaları, manyetik eğimler, Dengesizlik, Frekans değişimleri	IEC 1000-2-1	
Manyetik Alanlar	EN 61000-4-8	50 Hz, 30 A/m
Elektrostatik Boşalma	EN 61000-4-2	8 kV'lık hava deşarjı
Yayılım Paraziti	EN 61000-4-4	2 kV güç kabloları, 2 kV'lık kontrol
Radyo Frekansı Elektro Manyetik Saha, genlik modülasyonu	ENV 50 140	80-1000 MHz, 10 V/m, 80% AM, güç ve sinyal hatları
Radyo Frekansı Elektro Manyetik, Sahası, pals modülasyonu	ENV 50 204	900 MHz, 10 V/m 50% görev çevrimi, 200 Hz tekrarlama hızı

Sınıf 3: Filtrelenmiş İşletim- Konut alanları, ticari ve hafif endüstri

Bu performans seviyesi, imalatçı firmanın/montaj firmasının, kendi cihazlarının, güç tahrik sistemlerinin EMC performans karakteristiklerine istinaden konut alanları, ticari ve hafif endüstriyel ortama ilişkin EMC yönergesine uygunluğunu onaylamalarına olanak tanır. Performans sınırları, Genel Emisyon ve Muafiyet Standartları EN 50081-1 ve EN 50082-1'de belirtildiği gibidir.

Tablo 8-3 Sınıf 3 – Konut Alanları, Ticari ve Hafif Endüstri için Filtrelenmiş İşletim

EMC Kavramı	Standart	Seviye
<i>Emisyonlar</i>		
Yayılan Emisyonlar *	EN 55011	Seviye B
İletilen Emisyonlar	EN 55011	Seviye B
<i>Muafiyet :</i>		
Besleme Voltajında Bozulma	IEC 1000-2-4 (1993)	
Voltaj dalgalanmaları, manyetik eğimler, Dengesizlik, Frekans değişimleri	IEC 1000-2-1	
Manyetik Alanlar	EN 61000-4-8	50 Hz, 30 A/m
Elektrostatik Boşalma	EN 61000-4-2	8 kV'lık hava deşarjı
Yayılm Paraziti	EN 61000-4-4	2 kV'lık güç kabloları, 2 kV'lık kontrol
Radyo Frekansı Elektro Manyetik saha, genlik modülasyonu	ENV 50 140	80-1000 MHz, 10 V/m, 80% AM, güç ve sinyal hatları
Radyo Frekansı Elektro Manyetik Sahası, pals modülasyonu	ENV 50 204	900 MHz, 10 V/m 50% görev çevrimi, 200 Hz tekrarlama hızı

* Bu sınırlar, inverterin metalik bir şalt donanım muhafazası içine doğru şekilde monte edilmesine bağlıdır. İnverter muhafaza içine yerleştirilmediği takdirde belirtilen sınır değerlerinin karşılanması mümkün olmaz.

Notlar

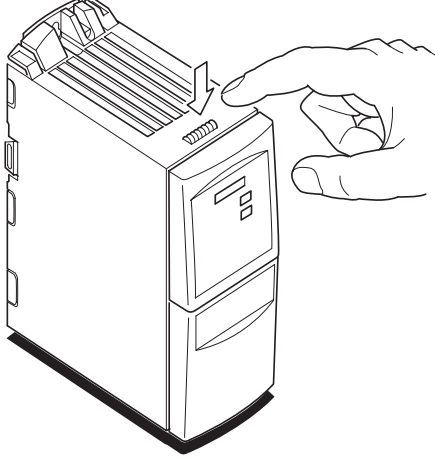
- Bu performans seviyelerini elde edebilmek için, varsayılan açma-kapama frekansını aşmamalı ve 25 m'den daha uzun kablolar kullanmamalısınız.
- MICROMASTER inverterler, **yalnızca profesyonel uygulamalar** için tasarlanmıştır ve bu nedenle, EN 61000-3-2 harmonik emisyonlar şartnamesinin kapsamına girmemektedirler.
- Filtreler takılı konumdayken maksimum ana şebeke besleme voltajı, 460V'dur.

Tablo 8-4 Uyumluluk Tablosu

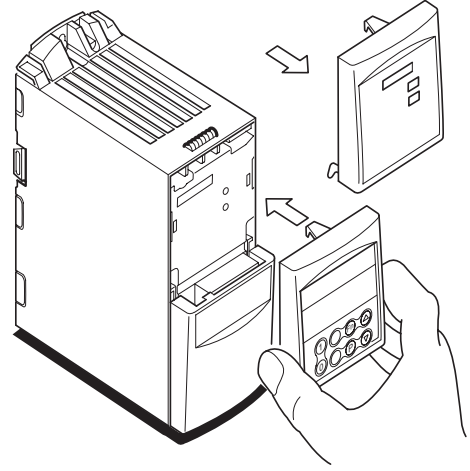
Model	Notlar
Sınıf 1 – Genel Endüstriyel	
6SE6420-2U***-**A0	Filtrelenmemiş üniteler, tüm voltajlar ve güçler.
Sınıf 2 – Filtrelenmiş Endüstriyel	
6SE6420-2A***-**A0	Cihazın yapısında bulunan A Sınıfı filtrelere sahip bütün üniteler
6SE6420-2A***-**A0 ile birlikte 6SE6400-2FA00-6AD0	Harici tip A Sınıfı kontak satırlı filtrelere sahip çerçeve ebadı A olan 400-480 V'luk üniteler
Sınıf 3 – Konut alanları, ticari ve hafif endüstri için filtrelenmiş	
6SE6420-2U***-**A0 ile birlikte 6SE6400-2FB0*-***0	Harici tip B sınıfı kontak satırlı filtrelere sahip filtrelenmemiş üniteler.
* Herhangi bir değer mümkün olduğunu ifade eder.	

A – Operatör Panosunun Deđiştirilmesi

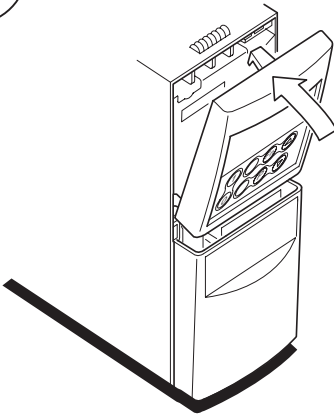
1



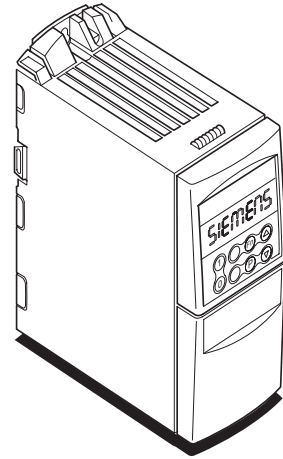
2



3

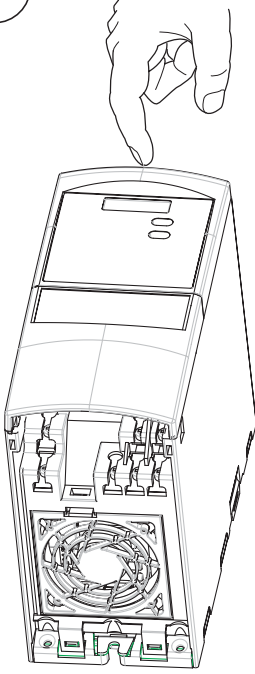


4

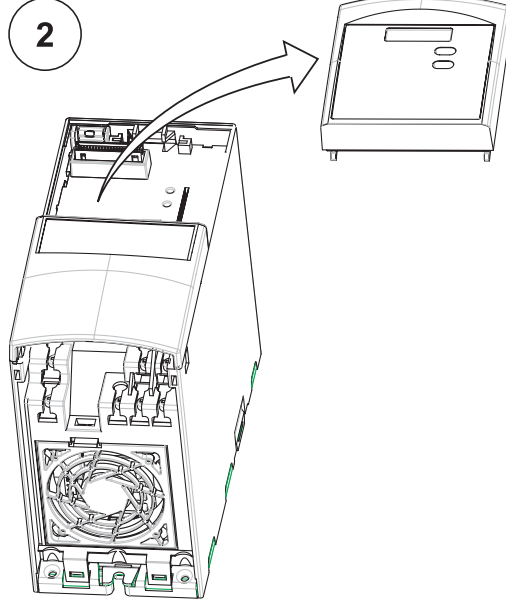


B – Çerçeve Ebadı A Olan Kapakların Sökülmesi

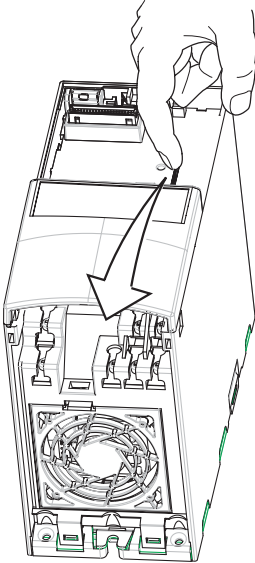
1



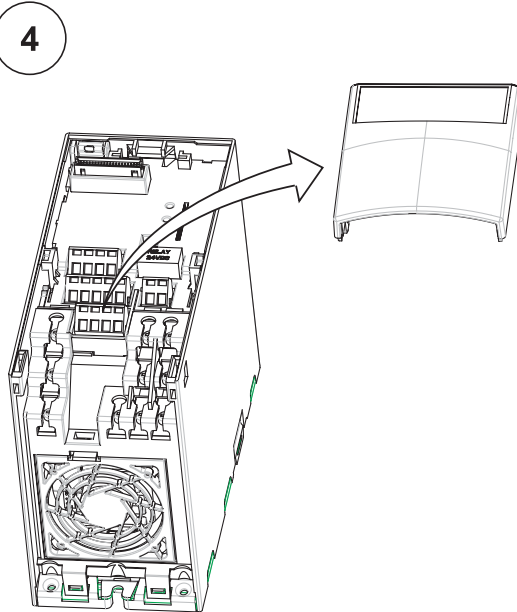
2



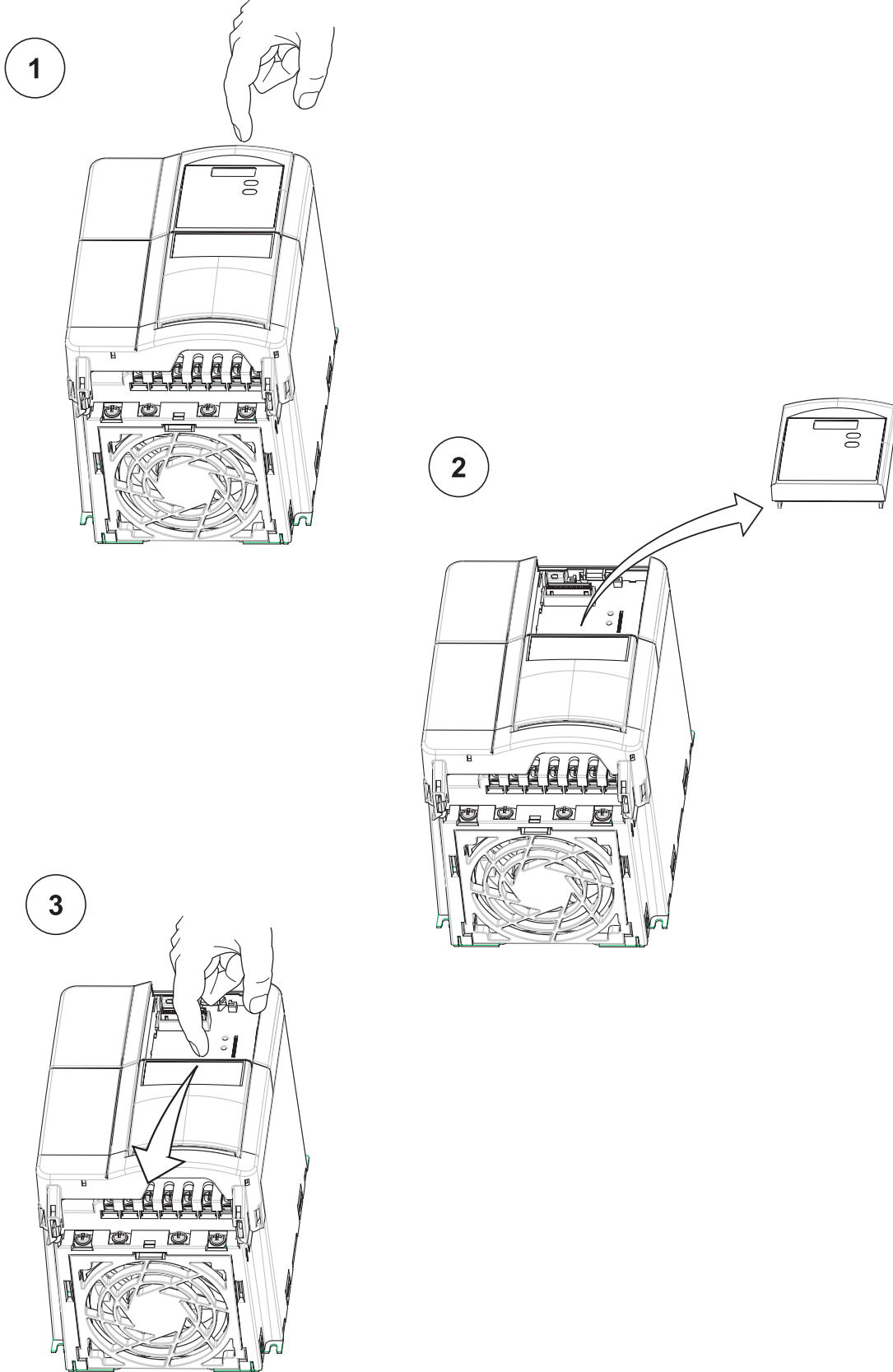
3

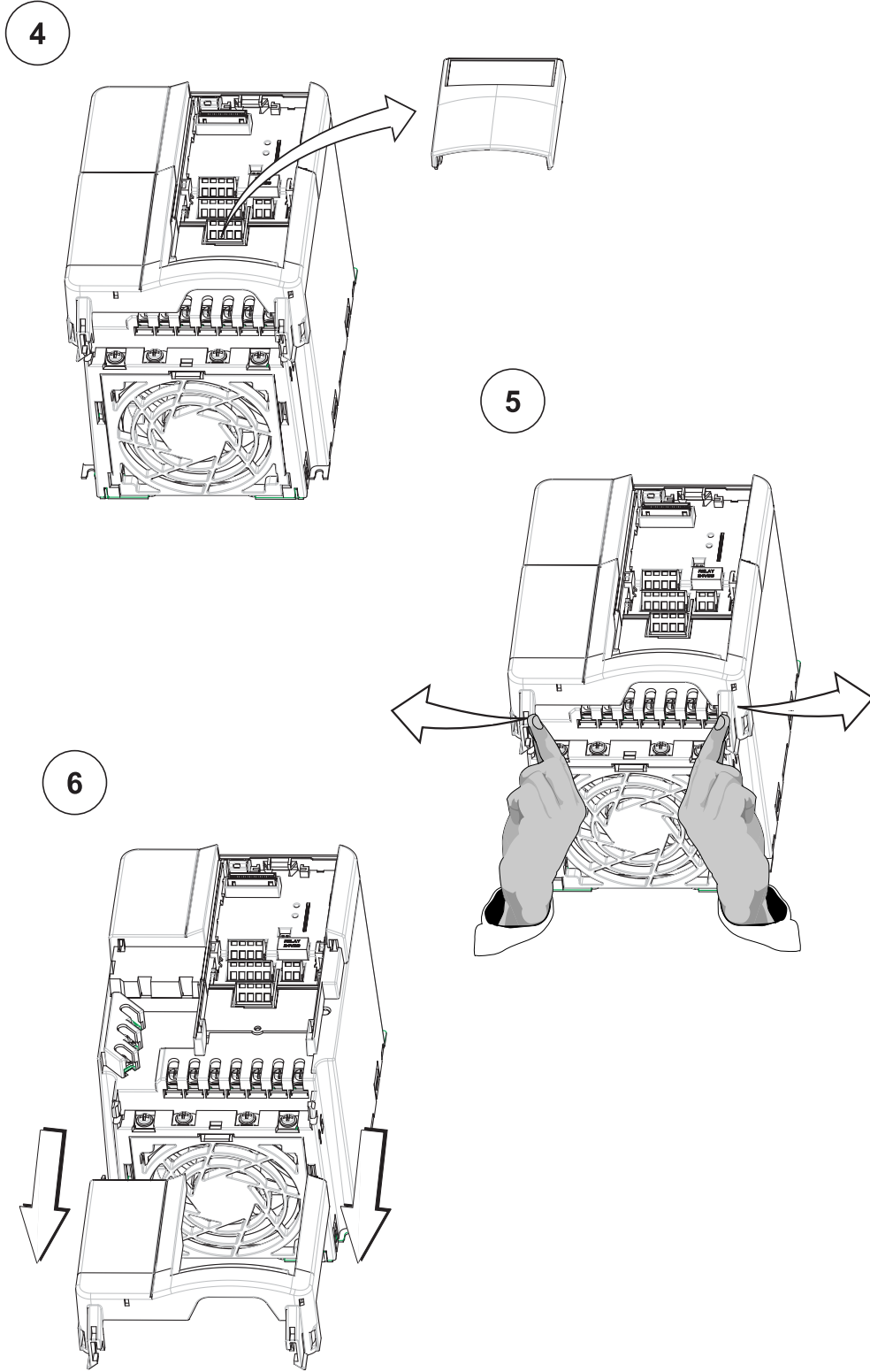


4



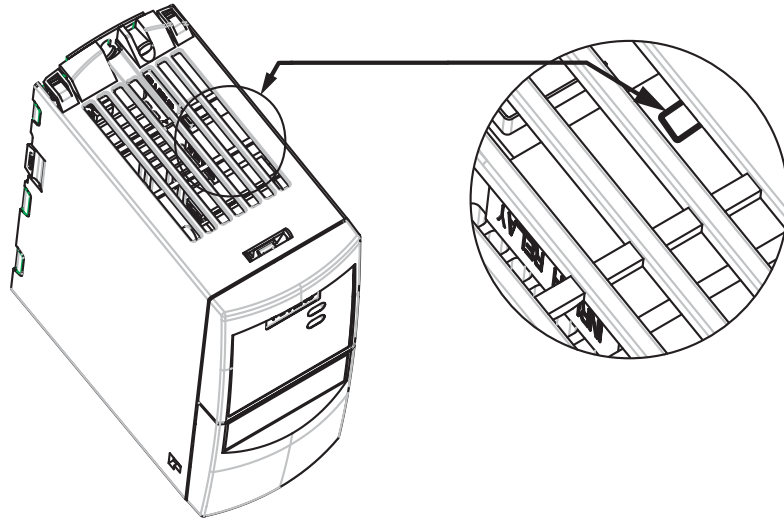
C – Çerçeve Ebatları B ve C Olan Kapakların Sökülmesi



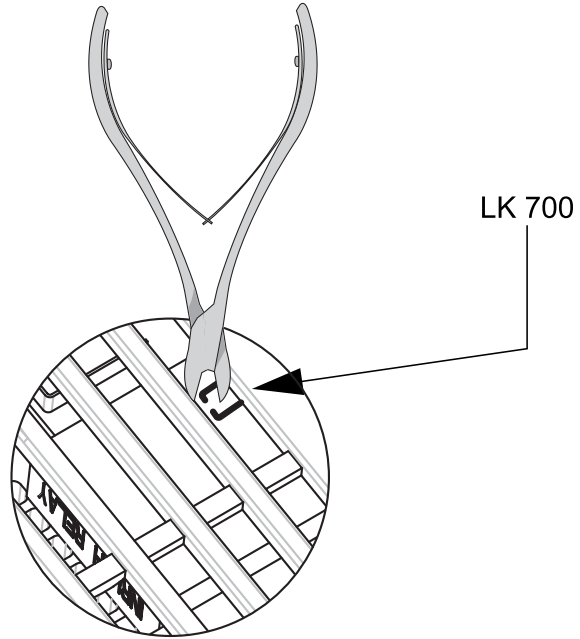


D – Çerçeve Ebadı A Olan 'Y' Başlığının Sökülmesi

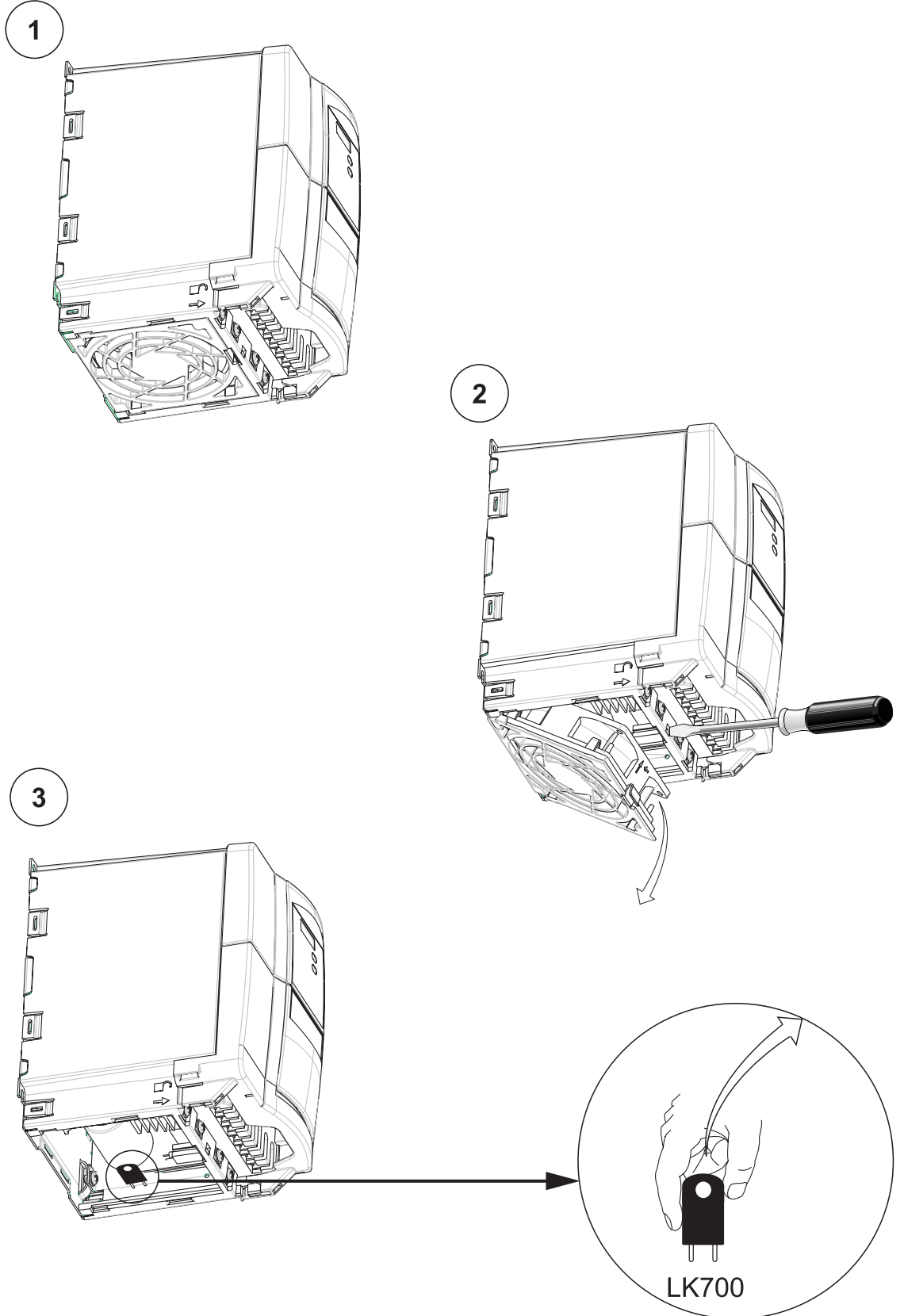
1



2



E – Çerçeve Ebatları B ve C Olan ‘Y’ Başlığının Sökülmesi



F – Kullanıcı Parametre Ayarları

Lütfen parametre ayar konularınızı aşağıdaki tabloya giriniz.

Tablo E-1 Kullanıcı Parametre Ayar Konuları

Parametre Numarası	Kullanıcı Ayar Konumu	Varsayılan Ayar Konuları	Parametre Numarası	Kullanıcı Ayar Konumu	Varsayılan Ayar Konuları	Parametre Numarası	Kullanıcı Ayar Konumu	Varsayılan Ayar Konuları
r0000		-	r0774		-	P1300		1
r0002		-	P0777		0	P1310		50
P0003		1	P0778		0	P1311		0
P0004		21	P0779		100	P1312		0
P0010		0	P0780		20	P1333		10
r0018		-	P0781		0	P1335		0
r0021		-	P0918		3	P1336		250
r0025		-	P0927		15	P1800		4
r0026		-	r0947 i 0		-	P1820		0
r0027		-	r0947 i 1		-	P1910		0
r0034		-	r0947 i 2		-	r1912		-
r0039		-	r0947 i 3		-	P2000		50
P0040		0	r0947 i 4		-	P2010 i 0		6
r0052		-	r0947 i 5		-	P2010 i 1		6
r0053		-	r0947 i 6		-	P2011 i 0		0
r0056		-	r0947 i 7		-	P2011 i 1		0
P0100		0	P0970		0	r2110 i 0		-
r0206		-	P1000		2	r2110 i 1		-
r0207		-	P1001		0	r2110 i 2		-
r0208		-	P1002		5	r2110 i 3		-
P0300		1	P1003		10	r2197		-
P0304		***	P1004		15	P2200		0
P0305		***	P1005		20	P2201		0
P0307		***	P1006		25	P2202		10
P0308		0	P1007		30	P2203		20
P0309		0	P1016		1	P2204		30
P0310		50	P1017		1	P2205		40
P0311		0	P1018		1	P2206		50
P0335		0	P1031		0	P2207		60
P0340		0	P1040		5	P2216		1
P0350		***	P1058		5	P2217		1
P0611		100	P1059		5	P2218		1
P0614		100	P1060		10	r2224		-
P0640		150	P1061		10	P2231		0
P0700		2	P1080		0	P2240		10
P0701		1	P1082		50	r2250		-
P0702		12	P1120		10	P2253		0
P0703		9	P1121		10	P2257		1
P0704		0	P1130		0	P2258		1
r0722		-	P1131		0	r2260		-
P0731		52:3	P1132		0	P2264		755
r0752		-	P1133		0	P2265		0
r0754		-	P1134		0	r2266		-
r0755		-	P1200		0	P2271		0
P0756		0	P1210		1	r2272		-
P0757		0	P1215		0	r2273		-
P0758		0	P1216		1	P2280		3
P0759		10	P1217		1	P2285		0
P0760		100	P1232		100	P2291		100
P0761		0	P1233		0	P2292		0
P0771		21	P1236		0	r2294		-
						P3900		0

G – Uygulanabilen Standartlar



Avrupa Alçak Gerilim Yönergesi

MICROMASTER ürün yelpazesi, 98/68/EEC tarafından değiştirilmiş haliyle Düşük Voltaj Yönergesi 73/23/EEC tarafından belirtilen koşulları karşılamaktadır. Ünitelerin, aşağıdaki standartlara uygun olduğu onaylanmıştır:

EN 60146-1-1 Yarı iletken inverterler – Genel şartlar ve hat değişimli inverterler

EN 60204-1 Makinenin emniyeti – Makinenin elektrik donanımı

Avrupa Makine Direktifi

MICROMASTER inverter ürün serileri, Makine Direktifinin kapsamına girmemektedir. Buna karşın, ürünlerin tipik bir makine uygulamasında kullanılması durumunda temel Sağlık&Güvenlik Şartlarına uygunluğ tam olarak değerlendirilmiştir. Arzu edildiğinde firma bildirisinin temin edilmesi mümkündür.

Avrupa EMC Yönergesi

Bu kılavuzda açıklanan tavsiyelere göre tesis edildiği takdirde MICROMASTER, Güç Tahrik Sistemleri EN61800-3 için EMC Yönergesi tarafından belirtilen bütün şartları karşılamaktadır.



Underwriters Laboratories(Amerikadaki Onay Mercii)

1. Kirlilik derecesi 2'de kullanım için UL veCUL LİSTESİNE DAHİL EDİLMİŞ GÜÇ DÖNÜŞTÜRME DONANIMI 5B33.

ISO 9001

Siemens plc ISO 9001 koşullarını karşılayan bir kalite yönetim sistemini işletmektedir.

H – Kısaltmaların Listesi

AOP	Geliştirilmiş Operatör Panosu
AC	Alternatif Akım
BI	Binector Girişi
BO	Binector Çıkışı
BOP	Ana Operatör Panosu
DC	Doğru Akım
CI	Konnektör Girişi
CO	Konnektör Çıkışı
EEC	Avrupa Ekonomik Birliği
ELCB	Topraklama Kaçağı Devre Kırıcısı
EMC	Elektro Manyetik Uyumluluk
EMI	Elektro Manyetik Parazit
FCC	Akı Akım Kontrolü
FCL	Hızlı Akım Sınırlaması
IGBT	Yalıtılmış İki Kutuplu Geçit Transistörü
LCD	Likit Kristal Ekran
LED	Işık Yayan Diyot
PI	Orantılı ve Bütünleşik
PLC	Programlanabilen Mantık Kontrolörü
PTC	Pozitif Sıcaklık Katsayısı
RCCB	Artık Akım Devre Kesicisi
RCD	Artık Akım Cihazı
RPM	Dakikadaki Devir Adedi (dev./dak.)
SDP	Standart Ekran Panosu

Fihrist

A

- Geliştirilmiş Operatör Panosu
 - AOP ile işletim · 34
- Rakım · 19
- Çalışma Ortamı Koşulları · 19
- Uygulanabilen Standartlar
 - Avrupa EMC Yönergesi · 123
 - Avrupa Alçak Gerilim Yönergesi · 123
 - Avrupa Makine Direktifi · 123
 - ISO 9001 · 123
 - Underwrites Laboratories (UL) · 123
- Atmosferik kirlenme · 19

B

- Temel İşletim
 - BOP ile parametrelerin değiştirilmesi · 32
 - Harici motor termal aşırı yük koruması · 33
 - Genel Hususlar · 34
 - BOP ile · 35
 - SDP ile · 30, 34
- Ana Operatör Panosu
 - Mevcut düğmeler · 31
 - BOP ile işletim · 30

C

- Devreye alma · 27

E

- Elektrik Donanımının Kurulumu · 21
- Elektro Manyetik Uyumluluk
 - EC tipi tetkik sertifikası · 106
 - Genel Hususlar · 106
 - Firma onayı · 106
 - Teknik yapı dosyası · 106
- Elektro Manyetik Parazit · 24
 - EMI'nin önlenmesi · 24
- Elektro Manyetik radyasyon · 19
- EMC · 106
- EMC'nin performansı
 - Konut alanları, ticari ve hafif endüstri için filtrelenmiş işletim · 108
 - Filtrelenmiş endüstriyel sınıf · 107
 - Genel Endüstriyel sınıf · 107
- EMI · 24

F

- Arıza Kodları
 - Ana Operatör Panosu takılı durumda · 95
 - Çalışma Durumu Gösterge Panosu takılı durumda · 94
- Arızalar ve uyarılar
 - BOP takılı durumda · 40
 - SDP takılı durumda · 40
- Çerçeve Ebatları
 - Ebadı A olan çerçeveden Y Başlığının sökülmesi · 117

- Ebatları B ve C olan çerçevelerden Y Başlığının sökülmesi · 119

I

- Kurulum
 - Bir depolama periyodundan sonra · 18
- Kullanım amacı · 6
- İnverter
 - Blok şeması · 36

L

- Uzun kablolar
 - İle çalışma · 22

M

- Temel karakteristikler · 16
- Mekanik Kurulum · 20
- MICROMASTER 420
 - Uygulanabilen seçenekler · 106
 - Arıza kodları · 96
 - Genel hususlar · 16
 - Temel karakteristikler · 16
 - Performans karakteristikleri · 16
 - Koruma karakteristikleri · 16
 - Teknik özellikler · 101
- Motor bağlantıları · 22

O

- İşletme
 - Motorun çalıştırılması ve durdurulması · 38, 39
- Uzun kablolarla işletim
 - 22
 - Artık Akım Cihazı · 21
 - Topraklanmamış IT kaynakları · 21
- Operatör Panosu
 - Ön pano kumandaları · 29
- Operatör panoları
 - Geliştirilmiş Operatör Panosu · 34
 - İsteğe bağlı temin edilebilen panolar · 29
 - Ana Operatör Panosu (BOP) · 30
 - Operatör panosunun değiştirilmesi · 111
 - Panonun değiştirilmesi · 29
 - Çalışma durumu gösterge panosu (SDP) · 29
- Aşırı ısınma · 19

P

- Parametreler
 - Parametrelerin BOP ile değiştirilmesi · 32
 - MICROMASTER parametrelerinin genel özeti · 42
 - Sistem parametreleri · 41
 - Sistem parametreleri ve tanımlar · 48
 - Kullanıcı ayar konumları · 121
- Performans karakteristikleri · 16
- Güç besleme ve motor bağlantıları · 22
 - Tek faz · 23

Güç besleme ve motor terminalleri'ne
erişim sağlamak · 22
Güç besleme bağlantıları · 22
Koruma karakteristikleri · 16

Q

Kalifiye personel · 6

R

Artık Akım Cihazı
İşletim · 21

S

Emniyet talimatları · 7
Şok · 19
Çalışma durumu Gösterge Panosu
BOP ile varsayılan ayar konumları · 30
SDP ile işletim · 29
Uyarılar ve arıza durumları · 30
Sistem parametreleri ve tanımlar · 48

T

Sıcaklık · 19
Arıza Arama · 93

U

Topraklanmamış (IT) kaynaklar
işletim · 21

V

Titreşim · 19

W

Uyarılar, dikkat edilecek hususlar & notlar
Devreye alma · 8
Tanımlar · 6
Sökme & kullanım dışı bırakma · 9
Genel hususlar · 7
İşletim · 9
Onarım · 9
Nakliye & depolama · 8
Su tehlikesi · 19

Teklifler ve /veya Düzeltmeler

Kime: Teknik Dokümantasyon
Yöneticisi
Siemens Otomasyon & Tahrik
Donanımları
Siemens plc
Automation & Drives
Varey Road, Congleton, CW12 1PH
Faks: +44 (0)1260 283603
Email: Technical.documentation@con.siemens.co.uk

Kimden Ad: Şirket/Hizmet Bölümü Adres: _____ _____ Telefon: _____ / _____ Telefax: _____ / _____	Teklifler Düzeltmeler
	Yayın /Kullanım Kılavuzu İçin: MICROMASTER 420 Kullanıcı Dökümanı Çalıştırma Talimatları Sipariş Numarası.:6SE6400-5AA00-0BP0 Yayın Tarihi: Serbest Dağıtım Bu yayını okurken basım hatalarıyla karşılaştığınız takdirde, lütfen bu sayfayı kullanarak firmamıza bilgi veriniz. Geliştirmeye yönelik tekliflere firmamız her zaman açıktır.

Ünitenin Görünümü

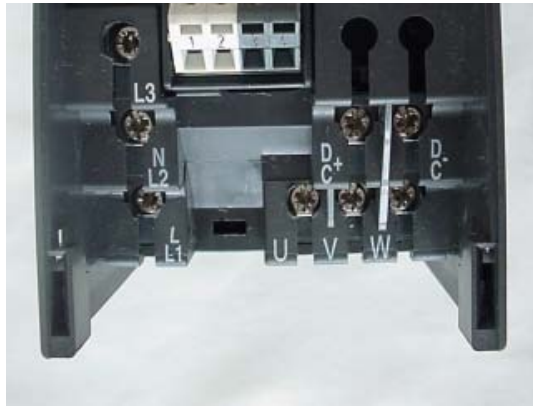
Çerçeve Ebadı A

Çerçeve Ebadı B & C

Standart Ekran Panosu Takılı Durumda



Güç Terminali Bağlantıları



Kumanda Terminali Bağlantıları



"Y Başlığına" Erişim



Sipariş Numarası

6SE6400-5AA00-0BP0

Çizim Numarası

G85139-K1790-U201-A1